

Complementos

OZONIZADOR DE AGUA GRIVAL

REF: 797885551

Equipo doméstico que filtra y esteriliza agua por ozono, su función de purificación garantiza la desinfección del alimento y la eliminación de contaminación química.

Cuenta con dos opciones de funcionamiento:

- Agua + Ozono (H₂O + o₃).
- Agua ltrada (H₂O).



CARACTERÍSTICAS GENERALES

- Material: Acero inoxidable satinado.
- Dimensiones generales de producto (H x W x L): 255 x 155 x 50 mm.
- Peso neto aproximado: 1,70 kg. - 3,74 lb.
- Peso bruto aproximado: 2,09 kg. - 4,59 lb.

PRESIÓN DEL SERVICIO

- Presión mínima recomendada: 5 psi.
- Presión máxima recomendada: 60 psi.

CAPACIDAD DE FUNCIONAMIENTO

- Temperatura máxima de trabajo: Natural (Fría).
- Temperatura mínima de trabajo:

CUIDADOS Y LIMPIEZA

No sumergir en agua.

No se debe limpiar con elementos abrasivos como esponjas de alambre, ácidos o disolventes.

Limpiar con un paño húmedo.

Recuerde cambiar el reemplazar el cartucho cada 5 ó 6 meses según su uso o si nota cambio en el color, olor o sabor del agua.

PRODUCTO
COMPATIBLE



GARANTÍA
GRIVAL



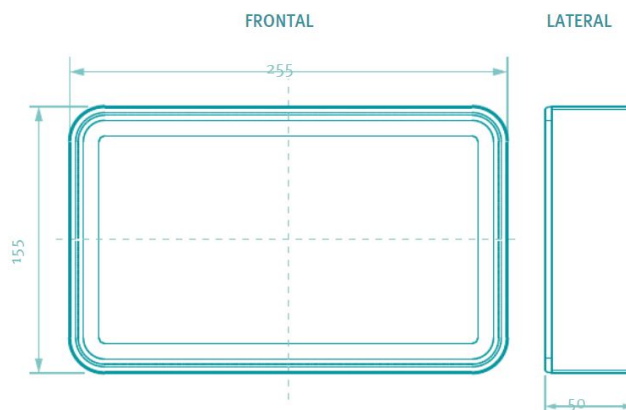
FÁCIL
INSTALACIÓN



SERVICIO TÉCNICO
01 8000 51 20 30

Amplia red de técnicos propios y autorizados en todo el país para brindar servicio técnico post-venta - AMPLIO STOCK DE REPUESTOS GENUINOS
grival.com

PLANOS TÉCNICOS



Unidades: mm

Estas dimensiones son nominales y están sujetas a cambios sin previo aviso.

Disponible en acabado:

Acero inoxidable satinado.

Repuestos:

Ref.: 797985551

Cartucho Ozonizador

GRIVAL