

PIAMONTE

Lavamanos de Pedestal en Porcelana Sanitaria

Ref. 51541 / 01541

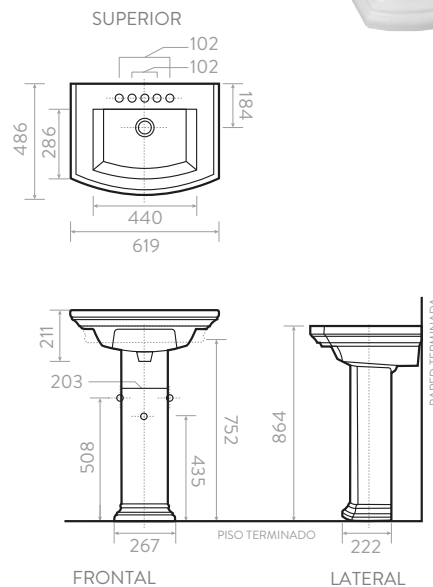
- Para instalar con grifería monocontrol o mezcladores de 4" u 8".
- Lavamanos de 86.4 cm de altura que facilita su uso.
- Agujero posterior de drenaje que evita el reboso.
- La línea completa Piamonte incluye sanitario y lavamanos de sobreponer.
- Disponible en Blanco Garantía CORONA limitada de por vida.



INFORMACIÓN TÉCNICA

Material	Porcelana Sanitaria.
Dimensiones Generales (H*L*)	24 3/8" x 19 1/8" (61.9 mc x 48.6 cm).
Dimensiones del pozo (L*W)	17 5/16" x 11 1/4" (44 cm x 28.6 cm).
Dimensiones del producto empacado	25 1/8" x 8 7/8" x 19 3/4" (63.8 cm x 47.9 cm x 50.2 cm).
Peso del producto empacado	37 lbs. (17 kg).
Garantía	Garantía Integral de por vida.

PLANOS TÉCNICOS



Unidades: milímetros

Disponible en colores:

100 Blanco



SERVICIO POST VENTA



GARANTÍA INTEGRAL



AÑOS DE GARANTÍA (grifería)



ICOTEC
NTC No. 920-1
Aparatos Sanitarios de
Porcelana Verificada

AMPLIO STOCK DE REPUESTOS GENUINOS

COMPATIBILIDAD CON ELEMENTOS CORONA

LÍNEA DE ATENCIÓN **01 8000 5120 30**

Si usted desea ver nuestra línea completa de productos por favor ingrese a: corona.co

corona

PIAMONTE

Lavamanos de Pedestal en Porcelana Sanitaria

CUIDADOS Y LIMPIEZA

Los acabados superficiales son aquellos que le imprimen una apariencia especial y estética a su producto y además le brindan protección. Para prolongar sus cualidades es vital que la limpieza profunda del producto se haga únicamente con agua y jabón suave y que en el secado y el brillo se utilice unpaño de algodón limpio, dicha limpieza se recomienda 2 veces a la semana, y en zonas costeras a diario por la salinidad del ambiente. Por ningún motivo deben usarse elementos abrasivos, ácidos o disolventes para la limpieza del producto. Los acabados pueden variar su comportamiento en zonas costeras y/o en ambientes corrosivos.

COMPONENTES

Referencia	Descripción	Peso Aprox.
503281001	Espacioso lavamanos con pedestal de 24 3/8" x 19 1/8" (61.9 cm x 48.6 cm), disponible para grifería monocontrol o mezcladores de 4" u 8". Incluye el soporte y las instrucciones de instalación. No incluye el ensamble del drenaje, ni la grifería.	62 lbs (28 kg).
103281001	Espacioso lavamanos de 24 3/8" x 19 1/8" (61.9 cm x 48.6 cm) para utilizar con grifería monocontrol o mezcladores de 4" u 8".	34 lbs (15 kg).
001871001	Tanque y tapa con manija de descarga frontal izquierda cromada.	34 lbs (15 kg).
003291001	Pedestal solo.	28 lbs (13 kg).

Estas dimensiones son nominales y están sujetas a cambios sin previo aviso.

- CORONA tiene un reporte de sostenibilidad corporativo que sigue los lineamientos del GRI Sustainability Report. www.corona.com.co/web/Files/Uploads/Corona/Home/Informe-Sostenibilidad-2012/
- CORONA certifica que este producto no contiene sustancias de alto riesgo según las listas REACH Authorization o REACH Candidate de el ECHA- European Chemicals Agency.
- CORONA certifica que las partes metálicas de este producto pueden ser recicladas y reincorporadas a procesos productivos al final de la vida útil del producto.