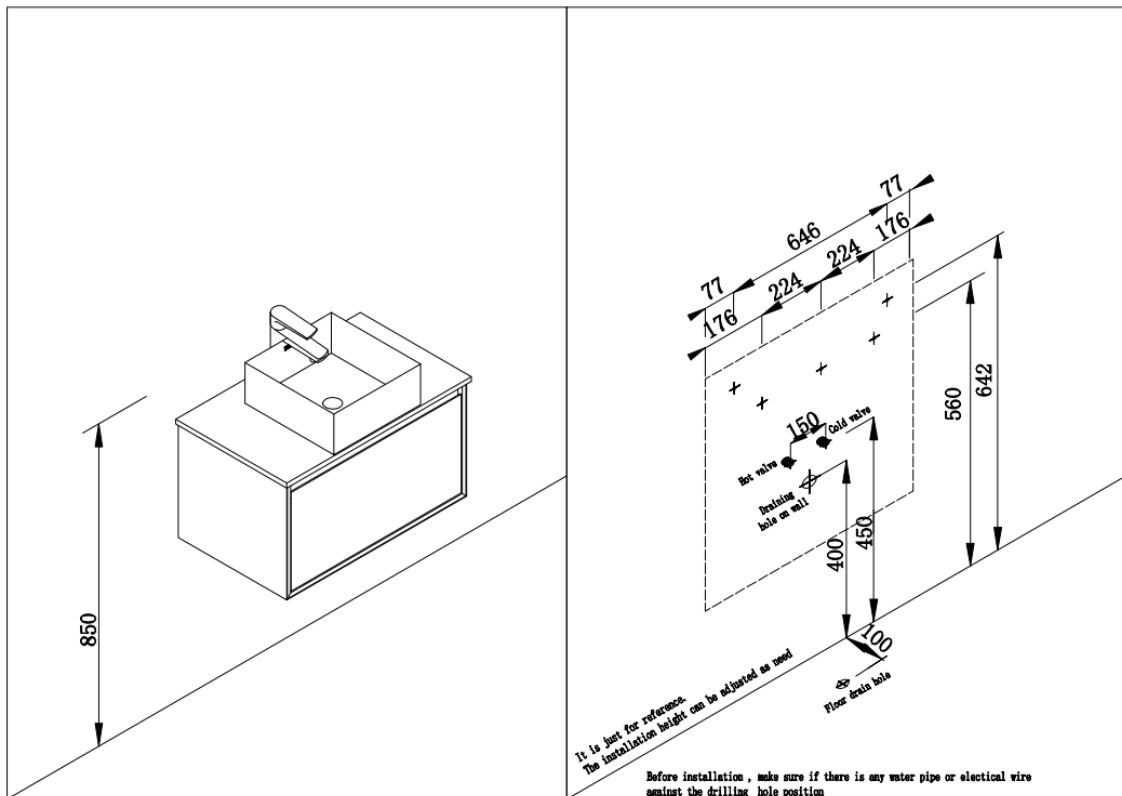


# MANUAL DE INSTALACIÓN - MUEBLE DE BAÑO ORS3001-80-O





### Medidas y Proceso de Instalación.

- LA UBICACIÓN Y LAS MEDIDAS DE LA INSTALACIÓN ES SOLO UNA REFERENCIA. EL USUARIO PODRÁ AJUSTARLA DE ACUERDO A LA SITUACIÓN Y A LA NECESIDAD.
1. Perfore los agujeros indicados en el dibujo
  2. Utilice el soporte de aluminio para marcar los agujeros en la pared. Luego perfore los agujeros.
  3. Inserte el anclaje plástico en los agujeros.
  4. Utilice los tornillos autoperforantes de 4\*45 para fijar el soporte de aluminio en la pared.
  5. Trate de ubicar el mueble de tal forma que el anclaje sea cubierto totalmente por el gabinete principal.
  6. Acto seguido se instala la grifería y los tubos del lavamanos.

7. Aplique silicona en la posición común entre la pared y el gabinete, después ponga el lavamanos sobre el gabinete principal en la posición correcta y fijándolo utilizando silicona entre el lavamanos y el gabinete.
8. Compruebe que en el lavamanos existan fugas o no de agua; Si todo es aceptable, usted puede limpiar la escena para terminar el proceso de instalación.

## **MUEBLES DE BAÑO ORS3001-80-O**

Los materiales utilizados en la fabricación de esta serie de muebles de baño, tienen las siguientes características:

### **1. LAVAMANOS.**

EL lavamos es de ceramica

### **2. MADERA DEL MUEBLE.**

Aglomerado

### **3. APARIENCIA.**

Melaninas con apariencia a madera natural adheridas a la madera a través del proceso de termolaminado. 100% resistentes a la humedad.

### **4. BORDE DEL MUEBLE.**

Para la colocación del borde en el mueble se usa una maquina automática importada de Italia que ofrece una adherencia libre de partículas, perfecto, fuerte y de optima impermeabilización por medio de proceso termolaminado.

### **5. RIELES**

Con características de sonido silencioso y cierre suave. Diseñados para ser usadas más de 300.000 veces y de fácil instalación.

### **6. BISAGRAS**

Es sinónimo de gran comodidad, ajuste y montaje; funcionamiento fiable y diseño atractivo. Con nuestras bisagras todas las puertas se mueven con confiabilidad y para los clientes que aprecian el dinamismo poseen cierre suave y silencioso. Además de las variantes para atornillar y encajar a presión (Ajustes de la puerta cómodo y tridimensional), también ofrecemos una fijación de la puerta sin la utilización de herramientas. Diseñadas para ser usadas más de 200.000 veces.

## 7. LIMPIEZA Y MANTENIMIENTO

El agua normal y un paño suave se pueden aplicar en los muebles para la limpieza diaria. No deben contener acetona o amoníaco y se prohíbe el uso de soluciones que contengan formol para la limpieza y esterilización.

<b>FICHA TECNICA BC-4042-800</b>	
Acabado interno	Chipboard - Melanina 18mm
Acabado externo	MDF 18mm
Bordes de muebles	Melanine Y Laqueado
Cajones / puerta	Cajon
sistema de cierre y apertura	Cierre Suave
Estructura	Chipboard, MDF
Frente	Chipboard Melamine 18MM
Tipo de instalacion	Colgado
Manilla	Escondidas
Medidas de producción	800*480*450mm
Color	MFC075 Riviera Oak frente y PU007 blanco mate laterales
Material del lavamanos	Ceramica