

LIQUID

Lavamanos 8 pulgadas

Ref. LQ1020001

La línea de griferías, duchas y accesorios Liquid se inspira en la tensión superficial del agua y en cómo esta crea formas armoniosas adaptándose al ambiente. Al igual que el agua, las superficies de las griferías Liquid juegan con la luz y los reflejos que fluyen alrededor de sus formas, sus líneas continuas y simplicidad formal proporcionan la ventaja práctica, limpieza sin esfuerzo.

- Con Tecnología Duracrome: acabado superior, mayor espesor en el cromado que lo hace más brillante y resistente a la corrosión.
- Con Tecnología Ecostream: ahorro de agua, consumo máximo de 5,7 litros por minuto.
- Fácil limpieza: diseño que evita la acumulación de impurezas.



RECUBRIMIENTOS (ACABADOS)

- Resistente a la corrosión, pelado y decoloración por agua.
- Recubrimientos no tóxicos.
- Producto para uso doméstico.

PRESIÓN DE SERVICIO

- Presión mínima recomendada: 20 psi (140 Kpa).
- Presión máxima recomendada: 125 psi (860 Kpa).

CARACTERÍSTICAS GENERALES

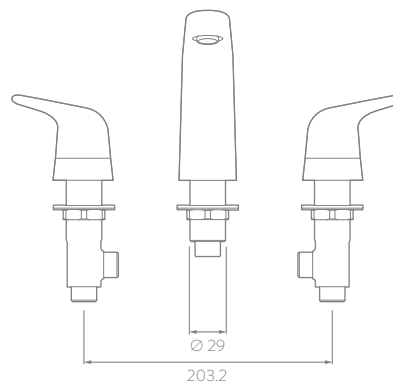
- Material: Metálico.
- Acabado: Cromado.
- Peso neto: 2.500 g. - 5,51 lb.
- Peso bruto: 2.740 g. - 6,04 lb.
- Dimensiones generales del producto:
(H x W x L): 139 x 252 x 174 mm.
(H x W x L): 5,5 x 9,9 x 6,9 pulg.

CAPACIDAD DE FUNCIONAMIENTO

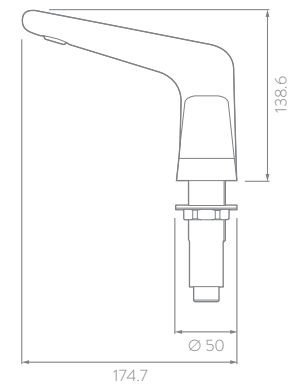
- Capacidad de flujo estimada real a 60 psi: 8,3 L/min.
- Temperatura máxima de trabajo: 71°C / 159,8°F
- Temperatura mínima de trabajo: 5°C / 41 °F
- Vida útil o desgaste (unidad): 500.000 ciclos.

PLANOS TÉCNICOS

Frontal



Lateral



Estas dimensiones son nominales y están sujetas a cambios sin previo aviso.

Unidades: mm

Disponible en acabado:

Cromado



AHORRO
DE AGUA



SERVICIO
TÉCNICO



AÑOS DE
GARANTÍA



AÑOS DE
GARANTÍA
(ACABADOS)



CORONA Y GRIVAL
COMPATIBLES



NO CONTAMINA
EL AGUA CON
P LOMO

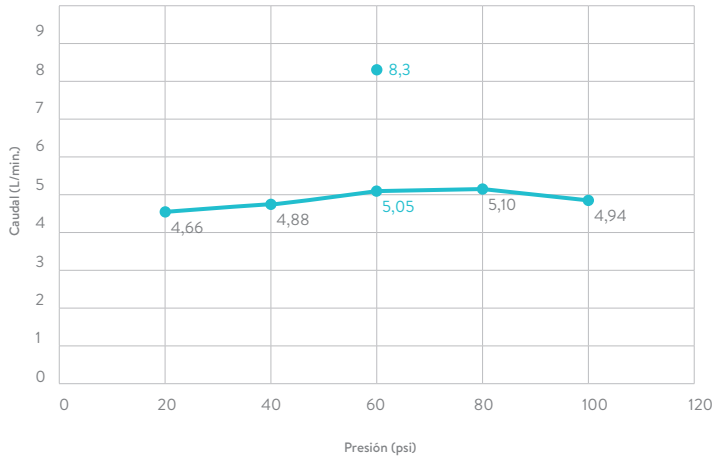
Si usted desea ver nuestra línea completa de productos por favor ingrese a: corona.co

corona

LIQUID

Lavamanos 8 pulgadas

DIAGRAMA DE CAUDAL



*Las presiones y caudales indicados pueden variar de acuerdo a la instalación.

REQUISITO DE NORMA:
NTC No. 1644

Presión (psi)	Caudal (L/min.)	Máx./Mín.
60	8,3	Máximo

Presión (psi)	Caudal Prom. (L/min.)
20	4,66
40	4,88
60	5,05
80	5,10
100	4,94

● CAUDAL PROMEDIO (L/m)

CUIDADOS Y LIMPIEZA

Los acabados superficiales son aquellos que le imprimen una apariencia especial y estética a su producto y además le brindan protección. Para prolongar sus cualidades es vital que la limpieza profunda del producto se haga únicamente con agua y jabón suave y que en el secado y el brillo se utilice un paño de algodón limpio; dicha limpieza se recomienda 2 veces a la semana y en zonas costeras a diario por la salinidad del ambiente. Por ningún motivo deben usarse elementos abrasivos, ácidos o disolventes para la limpieza del producto. Los acabados pueden variar su comportamiento en zonas costeras y/o en ambientes corrosivos.

- CORONA tiene un reporte de sostenibilidad corporativo que sigue los lineamientos del GRI Sustainability Report. <http://www.corona.co/nuestra-empresa/corona-sostenible>.
- CORONA certifica que este producto no contiene sustancias de alto riesgo según las listas REACH Authorization o REACH Candidate de el ECHA- European Chemicals Agency.
- CORONA certifica que las partes metálicas de este producto pueden ser recicladas y reincorporadas a procesos productivos al final de la vida útil del producto.

Para conocer la forma correcta de realizar la instalación o mantenimiento de su producto, busque la hoja de instrucción a interior del empaque o escanee este QR para encontrar recomendaciones.



REFERENCIAS DEL PRODUCTO

LQ1020001 GF LVM LIQUID 8P CROMO

REPUESTOS

- O14680001 UNIDAD CERÁMICA CORTO DER.
- O14690001 UNIDAD CERÁMICA CORTO IZQ.



MINISTERIO DE AMBIENTE Y
DESARROLLO SOSTENIBLE

Etiquetas ambientales tipo I.
NTC 5871:2011



Resolución 501 de 2017
Ministerio de Vivienda,
Ciudad y Territorio



reddot award 2019
winner

La línea LIQUID obtuvo el premio RedDot Design Award uno de los reconocimientos internacionales de diseño más importantes y prestigiosos a nivel mundial por su diseño destacado.

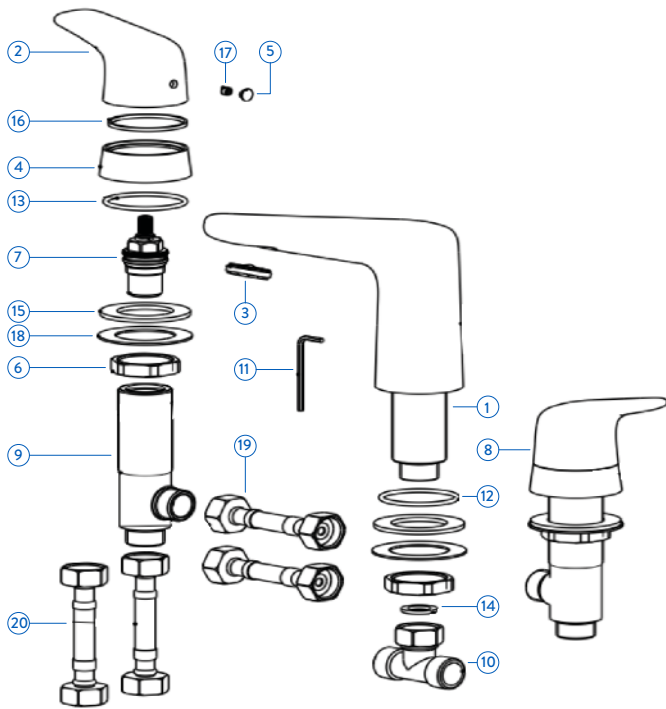
corona.co



FICHA AMBIENTAL GRIFERÍA

Lavamanos Liquid 8p

Ref.: LQ1020001



NO.	GF LVM LIQUID 8P CROMO LQ1020001	NOMBRE	MATERIAL	ACABADO
1	1	Cuerpo de grifería	Latón	Cromo
2	2	Manija	Latón	Cromo
3	1	Aireador	ABS	Natural
4	2	Escudo de manija	Latón	Cromo
5	1	Botón	Silicona	Natural
6	2	Tuerca de fijación cuerpo lateral	Latón	Natural
7	2	Cartucho metálico izquierdo	Latón	Natural
8	2	Cartucho metálico derecho	Latón	Natural
9	2	Cuerpo lateral	Latón	Natural
10	1	Conexión tee	Latón	Natural
11	1	Llave hexagonal	Acero	Natural
12	1	Anillo de selle cuerpo central	NBR	Negro
13	2	Anillo de selle escudo manija	NBR	Negro
14	1	Empaque de conexión hidráulica	NBR	Negro
15	3	Empaque de fijación	NBR	Negro
16	2	Anillo de fricción circular	PTPE	Natural
17	2	Tornillo	Acero	Natural
18	3	Arandela base	Acero	Natural
19	2	Mangera metálica corta	Acero	Natural
20	2	Manguera metálica larga	Acero	Natural

OTRAS RESINAS ABS, NYLON + FIBRA DE VIDRIO, PMMA, POM SANTOPRENE			POLIETILENO DE BAJA INTENSIDAD Bolsas plásticas, Bolsas de superlón		
---	--	--	--	--	--



Los productos y componentes de las griferías para lavamanos, lavaplatos, duchas y accesorios para baños y cocinas se elaboran con materiales que no son considerados peligrosos para el medio ambiente y salud. Estos son fabricados con materiales plásticos y/o metálicos que al finalizar su vida útil tienen un gran potencial de ser reciclados. Los materiales plásticos utilizados son polipropileno, POM, ABS, acrílico, polietileno, poliestireno TPV, entre otros. Los accesorios que cuentan con componentes de caucho, si bien no son reciclables en su totalidad, no son considerados como residuos peligrosos y al finalizar su vida útil pueden disponerse como material inerte. Los materiales metálicos utilizados son aleaciones de cobre, acero y zinc las cuales pueden ser recicladas y no tienen características de peligrosidad para el ambiente y la salud. Todos los productos una vez termine su vida útil pueden ser dispuestos como residuos inertes separando adecuadamente sus componentes o partes. Los productos cromados o con otro tipo de recubrimiento metálico, son reciclables después de ser procesados y no son considerados peligrosos para el medio ambiente y salud. Los materiales plásticos empleados en los empaques de las griferías y accesorios como por ejemplo el polietileno y polipropileno son reciclables y son considerados como no peligrosos. Se recomienda revisar las disposiciones que al respecto tienen las empresas prestadoras del servicio de aseo de su ciudad.

Corona tiene un informe de Sostenibilidad corporativo anual que sigue los lineamientos del GRI Sustainability Report.

Puedes encontrarlo en el siguiente link: <https://empresa.corona.co/sostenibilidad>

[corona.co](https://www.corona.co)

LÍNEAS DE ATENCIÓN AL CLIENTE

COLOMBIA: Bogotá (601) 404 888 / Resto del país: 01 8000 5120304

CENTRO AMÉRICA: Panamá (507) 800 0202 / Guatemala (502) 18006240109 / Costa Rica (506) 4001 4966 / Nicaragua (505) 2249 5521 / Salvador (503) 2274 4620 / Honduras (504) 9441 1968 (Tegucigalpa) / Honduras (504) 9470 9391 (San Pedro Sula) / Ecuador 1800001065 / Perú 8005 4124 / México 01 800 705 1020

Correo de atención en Centro América: postventa@incesastd.com

Si usted desea ver nuestra línea completa de productos por favor ingrese a: [corona.co](https://www.corona.co)

corona