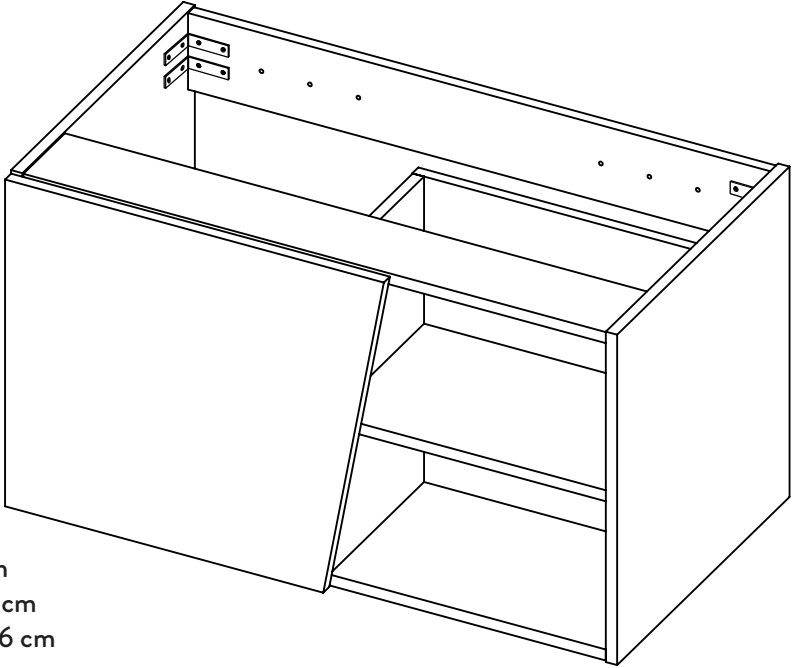


INSTRUCCIONES DE ENSAMBLE /ASSEMBLY INSTRUCTIONS

MUEBLE FUSSION VITAL 80

/ FUSSION 80 VITAL VANITY



Alto: 45 cm
Ancho: 80 cm
Fondo: 44.6 cm

LOTE No: _____

BAÑOS Y COCINAS



Línea de atención
Bogotá: 404 88 84
Colombia: 01 8000 51 20 30
Otros países: +57 (1) 404 88 84

Customer service
+57 (1) 404 88 84
corona.CO

corona

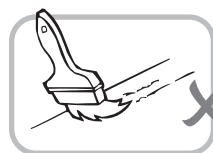
corona

BAÑOS Y COCINAS

“Lea muy bien el instructivo antes de armar el producto, ármelo en un lugar limpio y preferiblemente en una superficie plana”

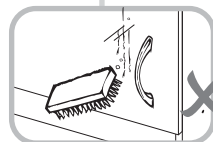
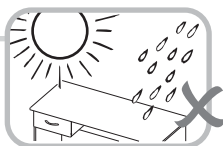


RECOMENDACIONES IMPORTANTES KEY RECOMMENDATIONS



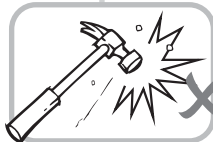
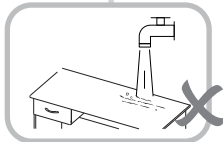
NO pinte el mueble /
Don't paint the
furniture.

NO ubicar a la intemperie /
Don't expose to rain
or direct sun.



NO lavar las manijas o
tiraderas con jabones o
elementos abrasivos /
Don't wash handles
or dumps with soap or
abrasives.

NO mojar o evitar chorro
de agua directo, en tal caso
secar con un trapo/
Don't wet or avoid splash
water directly, in such
case wipe dry.



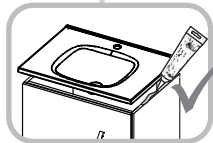
NO golpear ni martillar
el mueble (hágalo sólo
donde se indique) /
Don't hit or hammer
the furniture (just do it
where indicated).

NO sobrecargue el mueble.
no exceda el peso de 30 kilos
para gabinetes de cocina /
Don't overload the cabinet.
Weight not exceeding 66LB
for kitchen cabinets.



SIEMPRE levante el mueble
entre dos personas, NO lo
arrastre / Don't drag the
furniture. Lift it between
two people.

NO permita que los niños
manipulen el mueble, puede
voltearse y lastimarlos /
Don't allow children to handle
the cabinets or drawers.



SE RECOMIENDA aplicar
silicona en el empalme entre
el lavamanos y el mueble para
evitar filtraciones de agua /
To avoid water leaks it is
recommended to apply
silicone between the cabinet
and the sink.

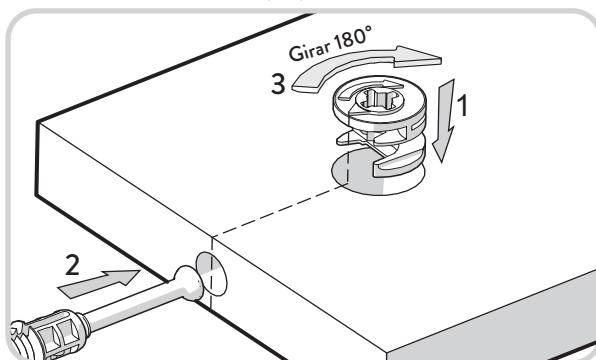
Limpie con paño seco y
lustrador de muebles,
de esta forma alarga la
vida del mueble / Clean with
a dry cloth. Polishing wax for
furniture can be use.



RECOMENDACIONES DE ENSAMBLE

De un adecuado armado del mueble depende su buen funcionamiento.
Following the cabinet assemble instructions will assure its proper functioning.

MINIFIX



TARUGOS



GARANTÍA: Este mueble para baño CORONA® tienen una *garantía de 5 años* en partes de madera y en herrajes, a partir de la fecha de compra.

La garantía cubre defectos de fabricación y mala calidad de materiales que impidan el armado y uso del mueble. Dado el caso se reemplazará la(s) pieza(s) defectuosa(s). El tablero melamínico no se despegará siempre y cuando cumpla estrictamente las recomendaciones sobre el cuidado del producto. Estos están inmunizados.

Examine completamente las piezas antes de ensamblar, una vez armado el mueble, la empresa NO se hará responsable por piezas dañadas. La garantía NO aplica para productos que hayan sido armados incorrectamente, manipulados o utilizados de manera no razonable, modificados, reparados, o que hayan sido sobrecargados o expuestos a chorro de agua directa o hayan omitido alguna de las recomendaciones establecidas. No incluye mano de obra para el ensamble del mueble. Esta garantía aplica únicamente bajo condiciones normales de uso y manipulación.

Para hacer válida la garantía, comuníquese con nuestra línea de atención al cliente de CORONA.



Línea de atención

Bogotá: 404 88 84

Colombia: 01 8000 51 20 30

Otros países: +57 (1) 404 88 84

Customer service

+57 (1) 404 88 84



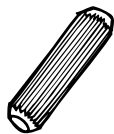
**Garantía
Corona**
5 Años

corona.CO

HERRAJES PARA ARMADO

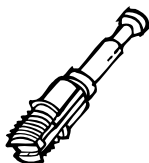
ASSEMBLY HARDWARE

x17



Tarugo/
Fluted dowel pin

x16



Perno minifix/
Spreading bolt

x16



Minifix/
Minifix connector

x14



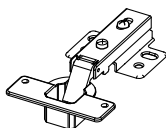
Tapa adhesiva
color 1/
Cover Caps

x10



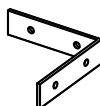
Tapa adhesiva
color 2/
Cover Caps

x2



Bisagra Parche /
Full Overlay hinge
Incluye Tornillos /
Screws Included

x4



Platina en L/
Angle Brackets

x6



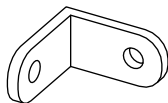
Chazo Mariposa/
Taque+ Tornillo
ensamble 2" 1/2
/ Plastic wall anchor

x18



Tornillo lámina/
Sheet Metal screw

x1



Cantонера/
Corner Brace

x1



Tope burbuja/
Bum Pum stop

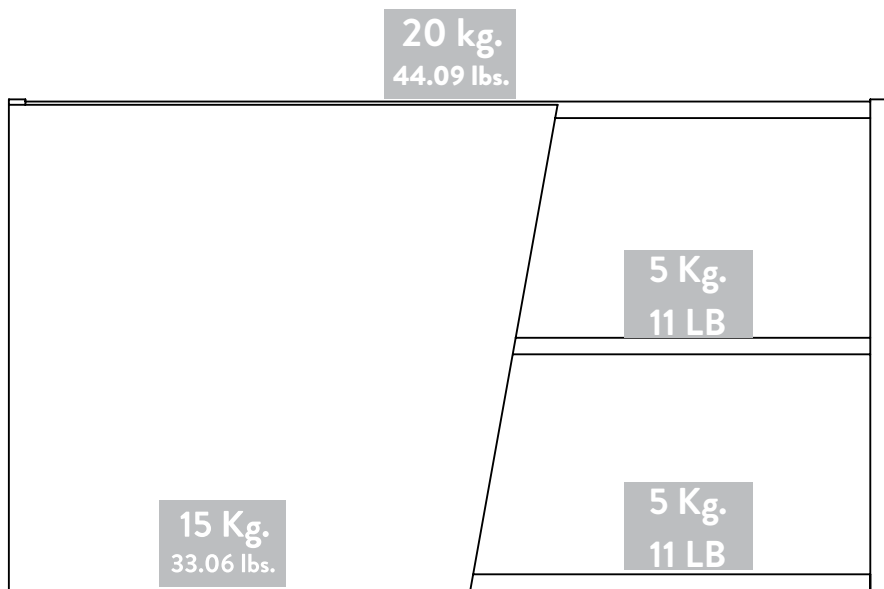


IMPORTANTE

TENER PRECAUCIÓN AL ABRIR LA BOLSA DE HERRAJES PARA NO EXTRAVIAR NINGUNO. COMPRUEBE QUE EL CONTENIDO DE LAS PIEZAS SEA EL CORRECTO. EN CASO QUE FALTE ALGUNA PIEZA O ESTE DEFECTUOSA LE AGRADECEMOS LLAMAR DE INMEDIATO A LA LÍNEA DE ATENCIÓN EN COLOMBIA: 01 8000 51 20 30 -BOGOTÁ: 404-88 84 - PARA OTROS PAÍSES: + 57 (1) 404 88 84 - SERVICIO AL CLIENTE: + 57 (1) 404 88 84

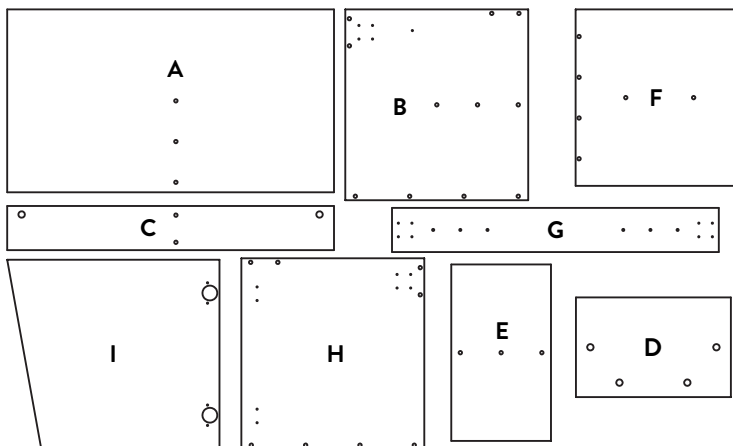
CARGAS MÁXIMAS SUGERIDAS

MAX SUGGESTED LOADS



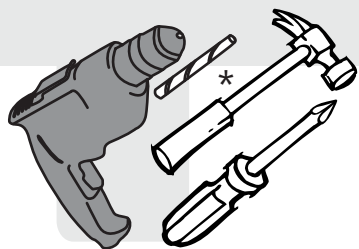
PIEZAS DE ARMADO

ASSEMBLY PARTS



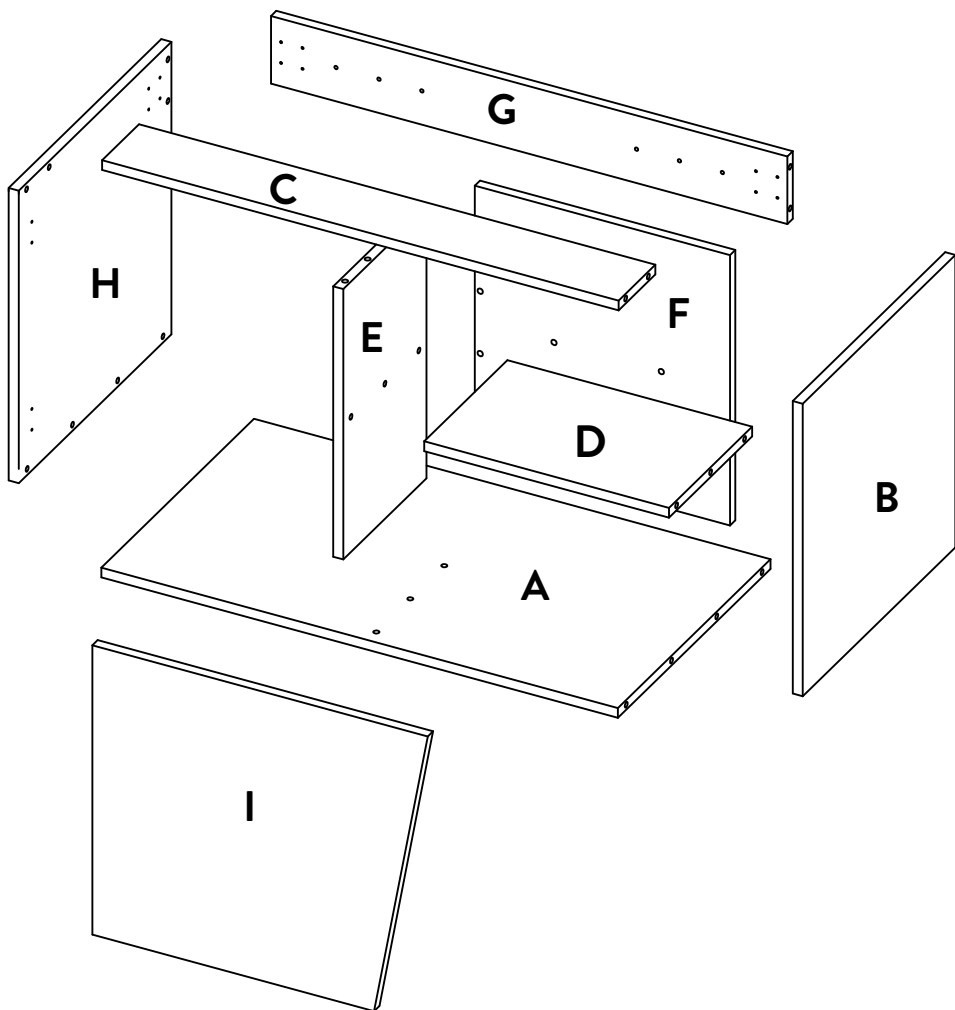
TENER PRECAUCIÓN AL ABRIR LA BOLSA DE HERRAJES PARA NO EXTRAVIAR NINGUNO. COMPRUEBE QUE EL CONTENIDO DE LAS PIEZAS SEA EL CORRECTO. EN CASO QUE FALTE ALGUNA PIEZA O ESTE DEFECTUOSA LE AGRADECEREMOS LLAMAR DE INMEDIATO A LA LÍNEA DE ATENCIÓN EN COLOMBIA: 01 8000 51 20 30 -BOGOTÁ: 404-88 84 - PARA OTROS PAÍSES: + 57 (1) 404 88 84 - SERVICIO AL CLIENTE: + 57 (1) 404 88 84

IMPORTANTE



- Taladro/ Drill
- Broca de muro de 5/16" / 5/16" Drill bit.
- Destornillador de estrella/ Star Screwdriver
- Destornillador de pala/ Flat Screwdriver

*(Herramientas NO incluidas)/
(Tools not included)

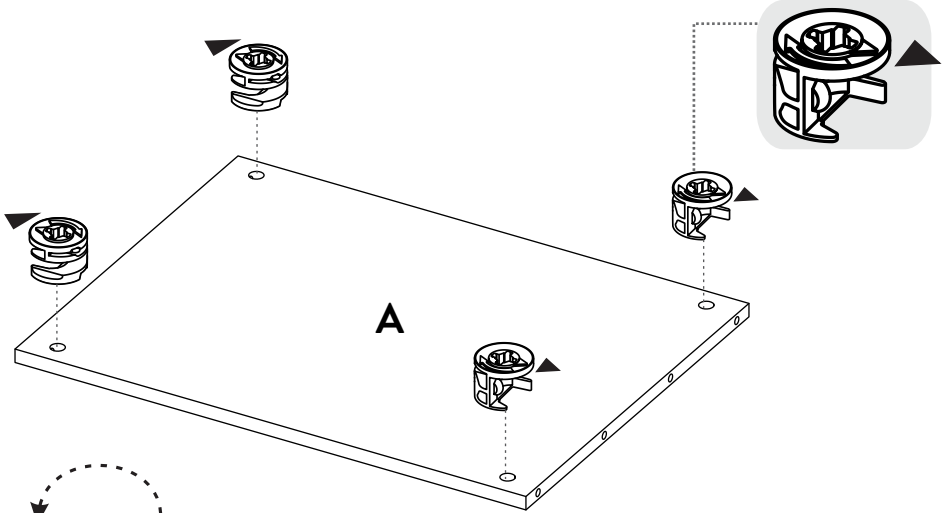




Leer las recomendaciones de ensamble antes de comenzar con el armado del mueble /
Read the assembly instructions before starting the assemble of the cabinet.

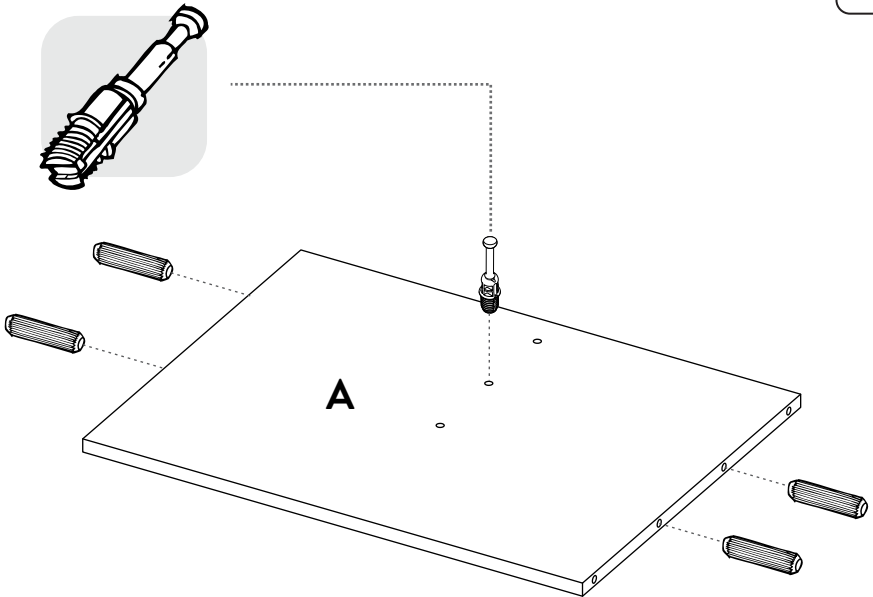
1

Se recomienda armar el mueble sobre la caja o sobre una superficie lisa para no rayarlo; y con la ayuda de otra persona / It's recommended to assemble the cabinet above the box or on a flat surface to not scratch it and with the help from another person

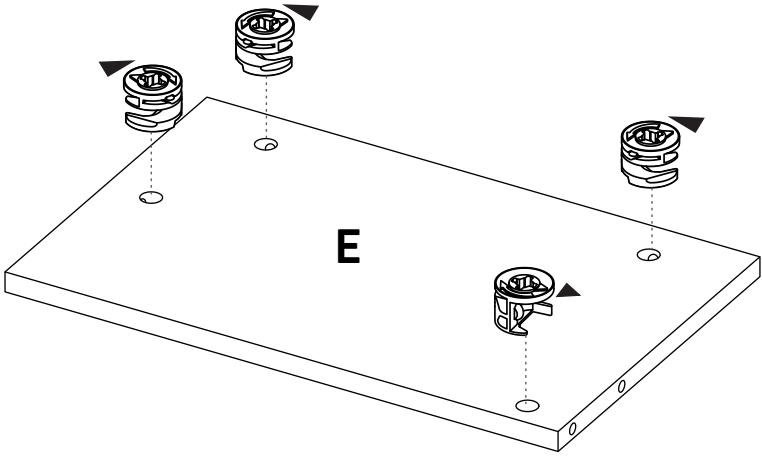



VOLTEAR
TURN OVER

2

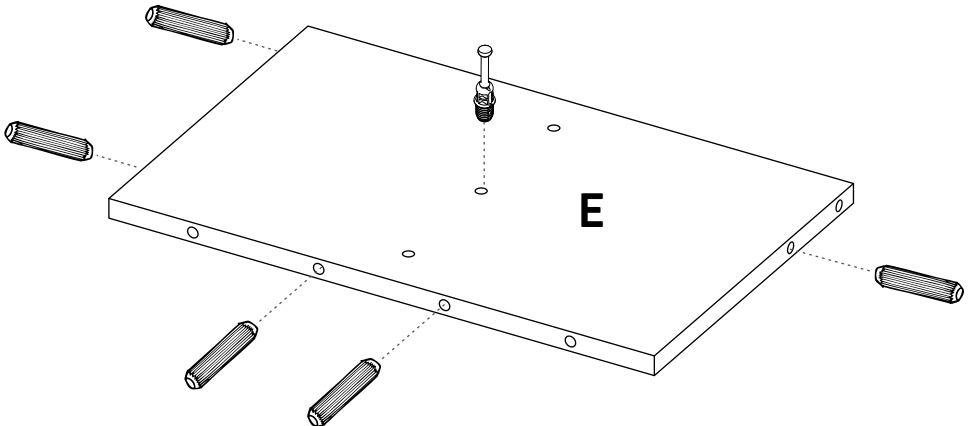


3

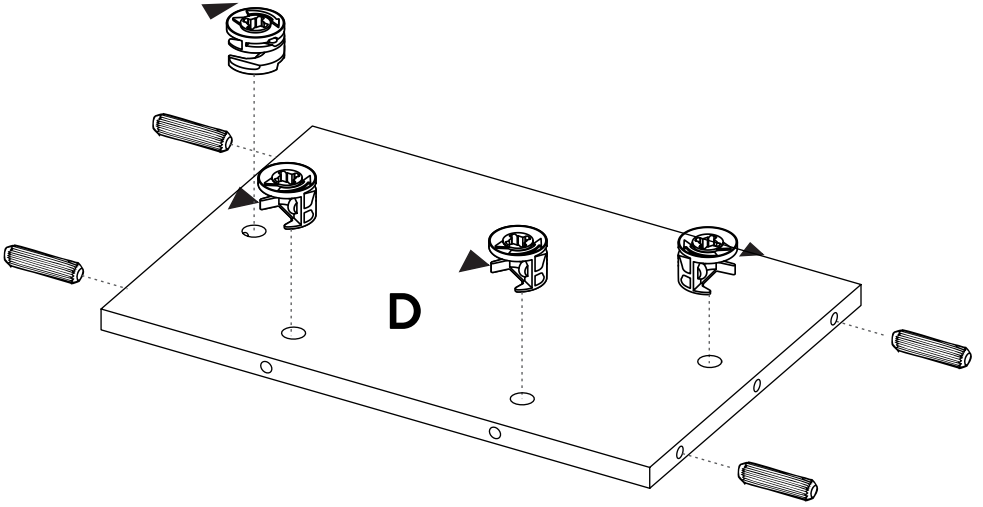



VOLTEAR
TURN OVER

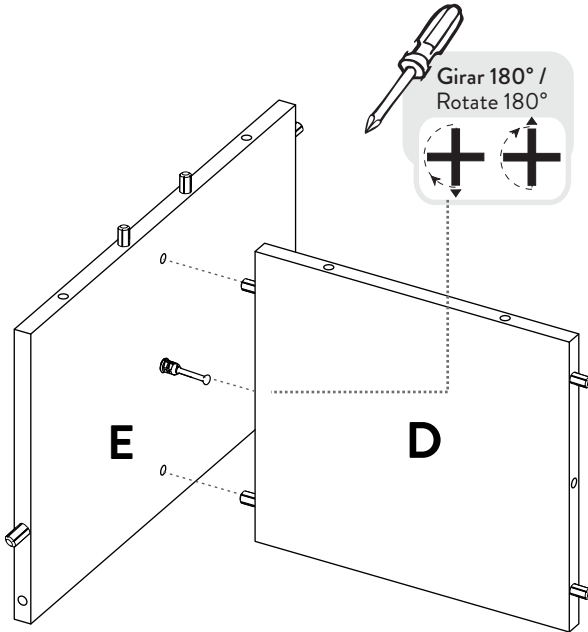
4



5



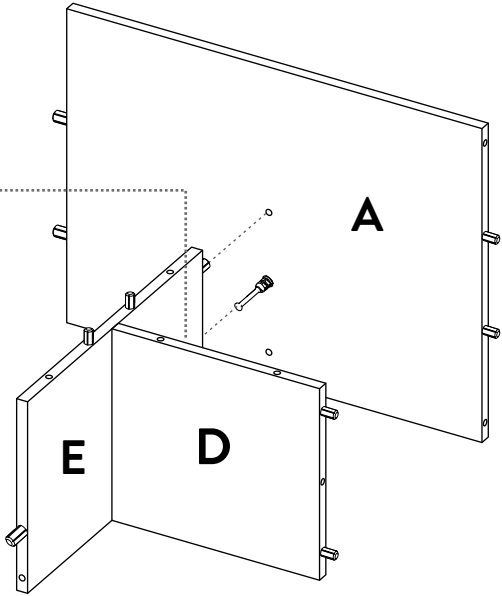
6



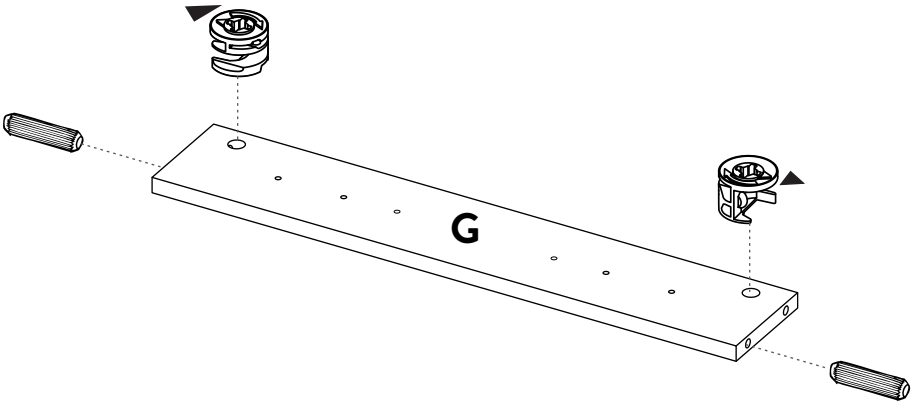
7



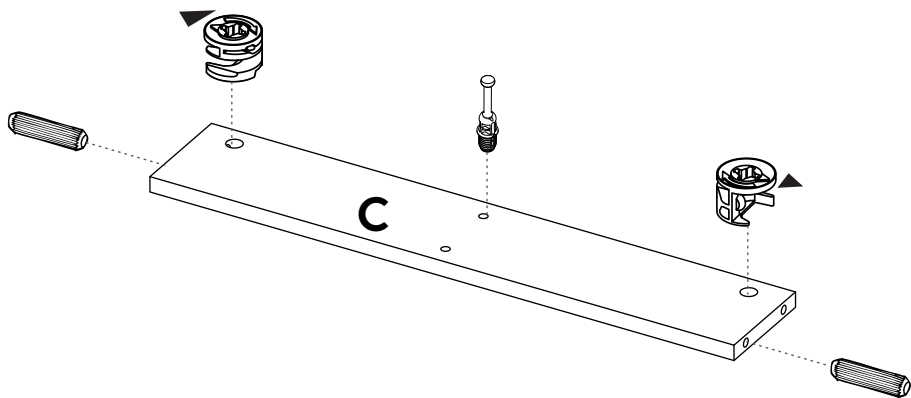
Girar 180° /
Rotate 180°



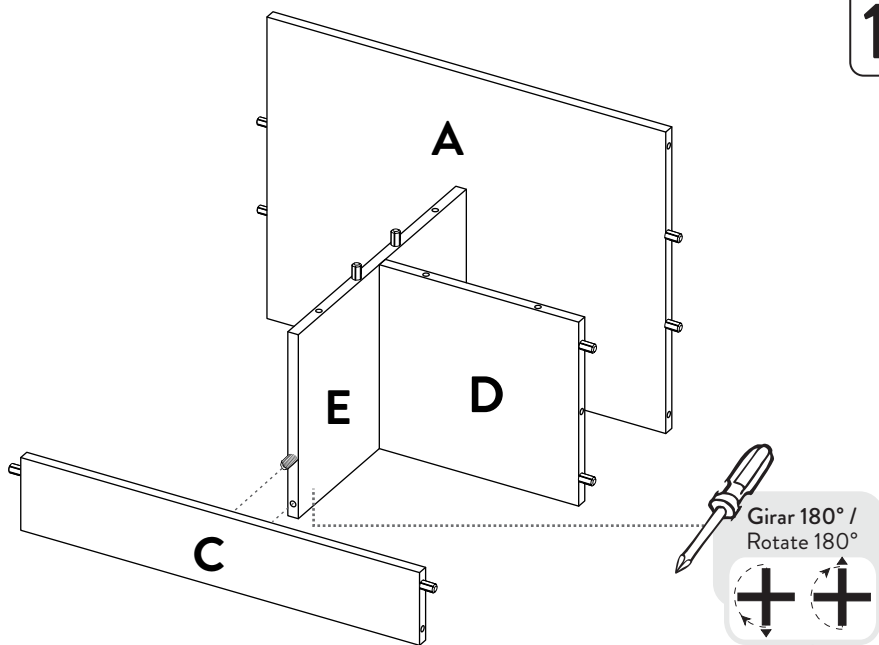
8



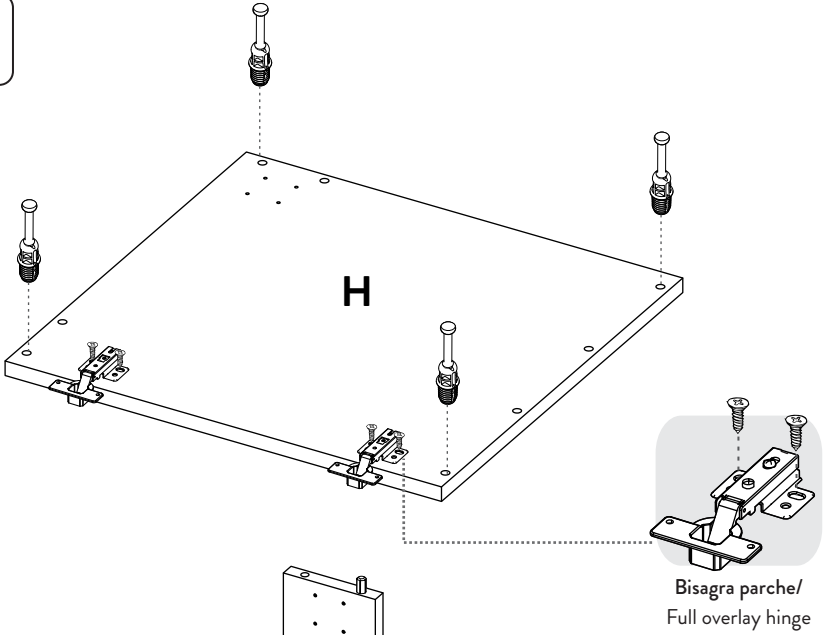
9



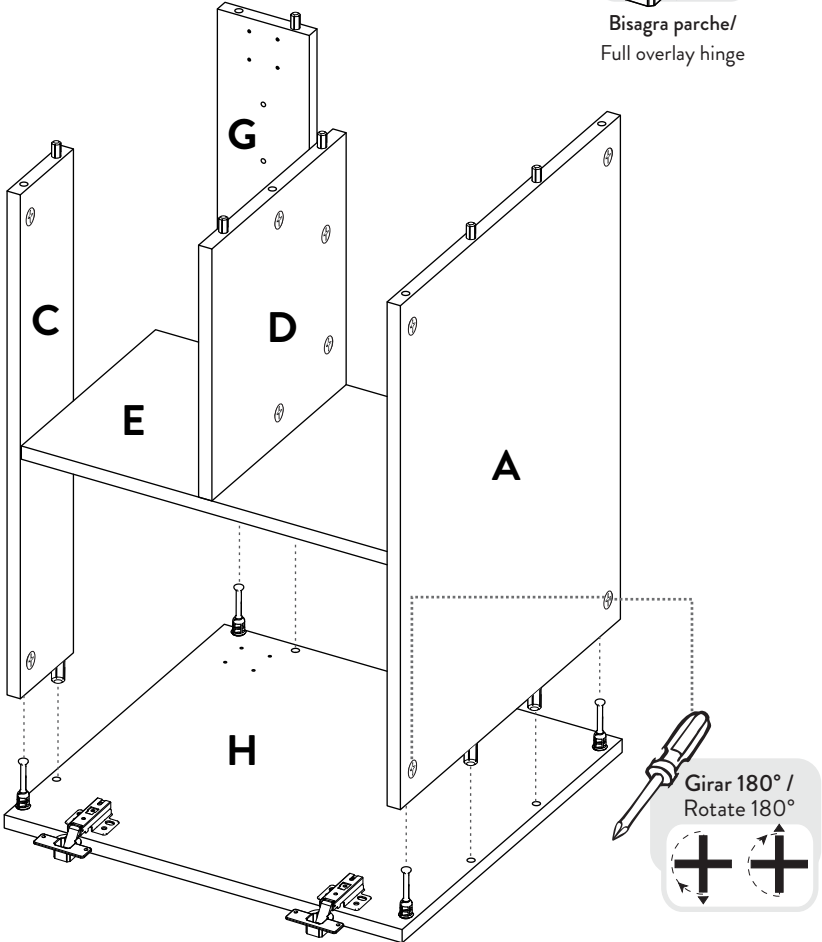
10



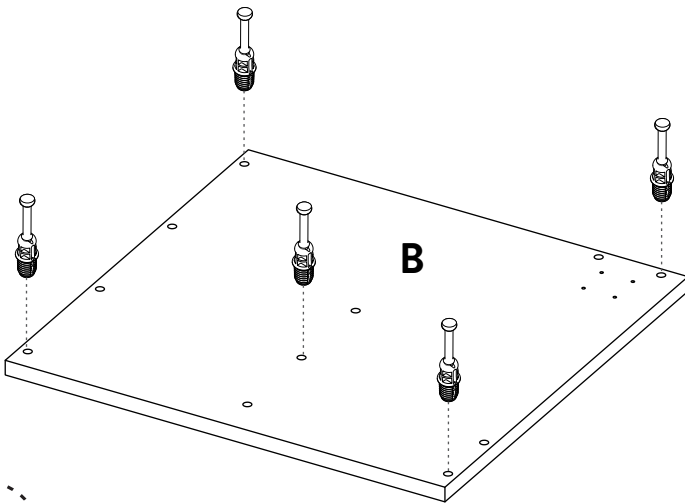
11



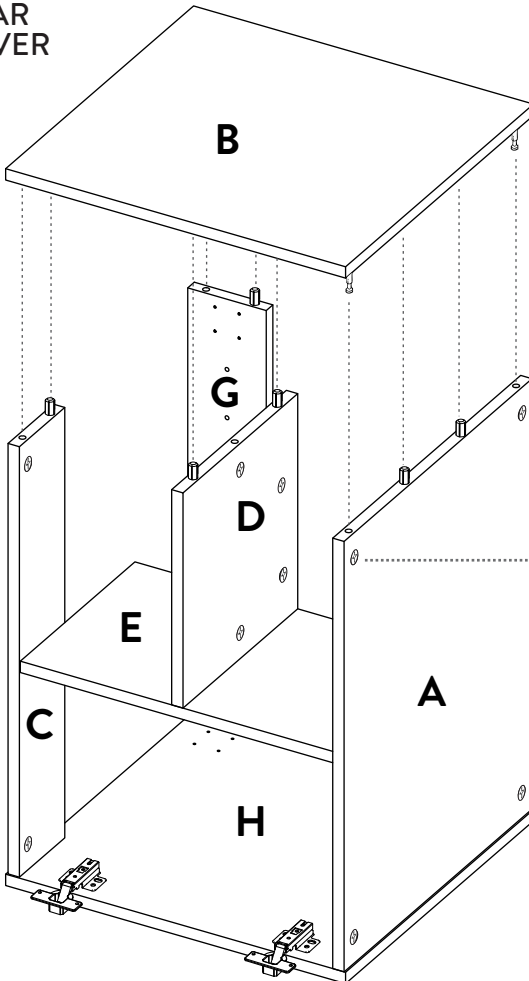
12



13




VOLTEAR
TURN OVER



14



Girar 180° /
Rotate 180°

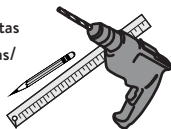


15



PARA INSTALAR A PARED WALL INSTALLATION

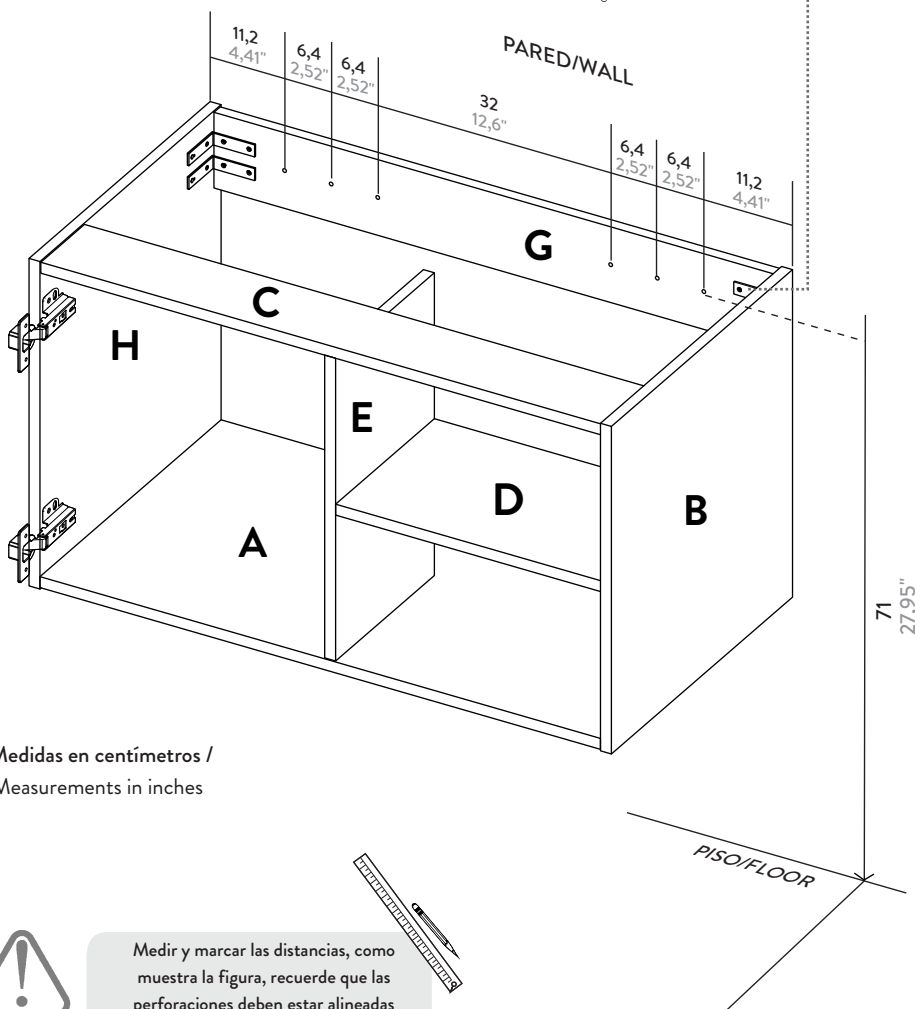
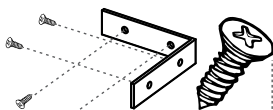
*Herramientas
NO incluidas/
Tools not
included



Utilizar una broca
de 5/16" para hacer
las perforaciones
en el muro/
Use a 5/16" drill bit
to drill the wall.



Tornillo 2" +
Chazo Mariposa/
Wall Anchor



*Medidas en centímetros /
Measurements in inches

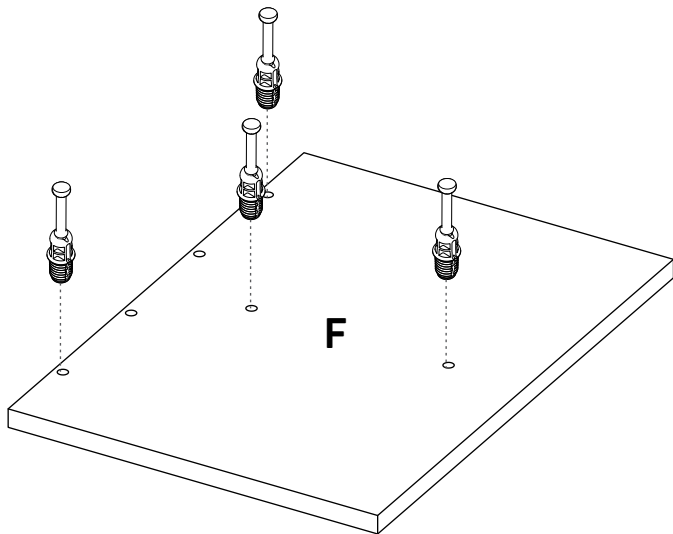


IMPORTANTE

Medir y marcar las distancias, como muestra la figura, recuerde que las perforaciones deben estar alineadas / Take measures and distances, as shown in the figure, remember that the holes must be aligned.



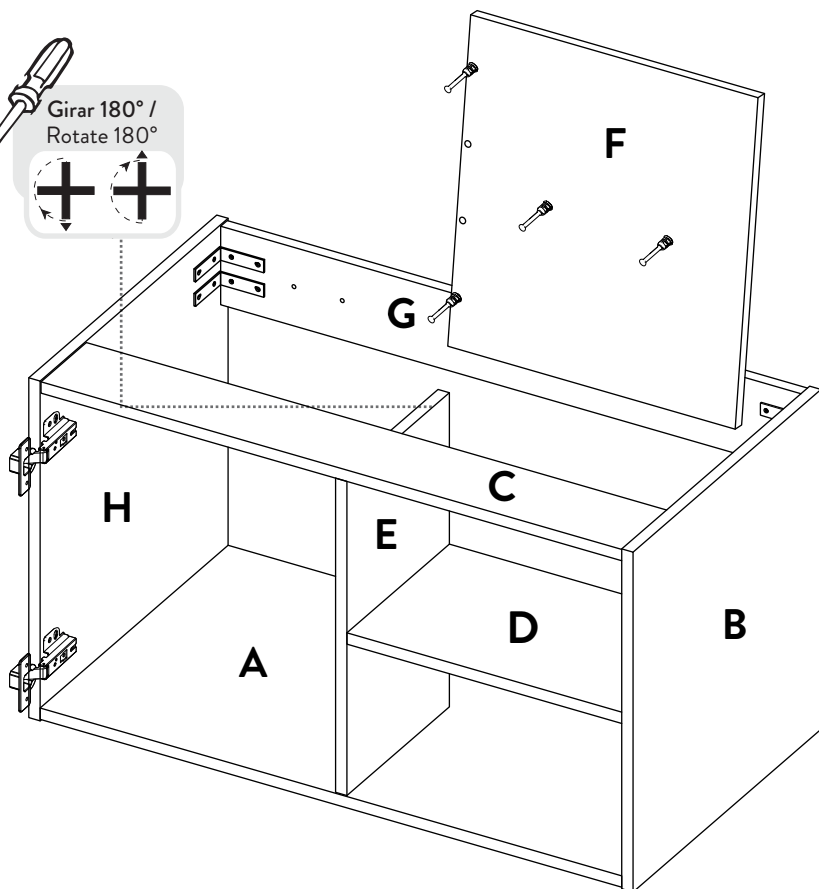
16



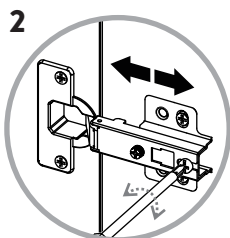
VOLTEAR
TURN OVER



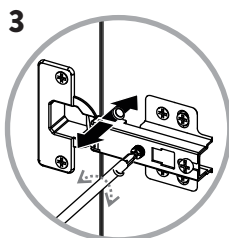
Girar 180° /
Rotate 180°



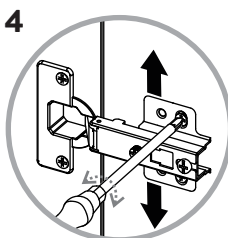
17



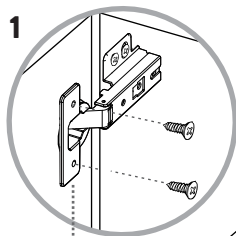
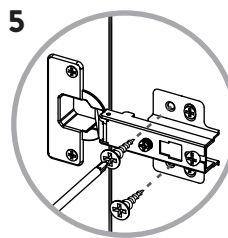
AJUSTE DE PROFUNDIDAD / DEPTH ADJUSTMENT



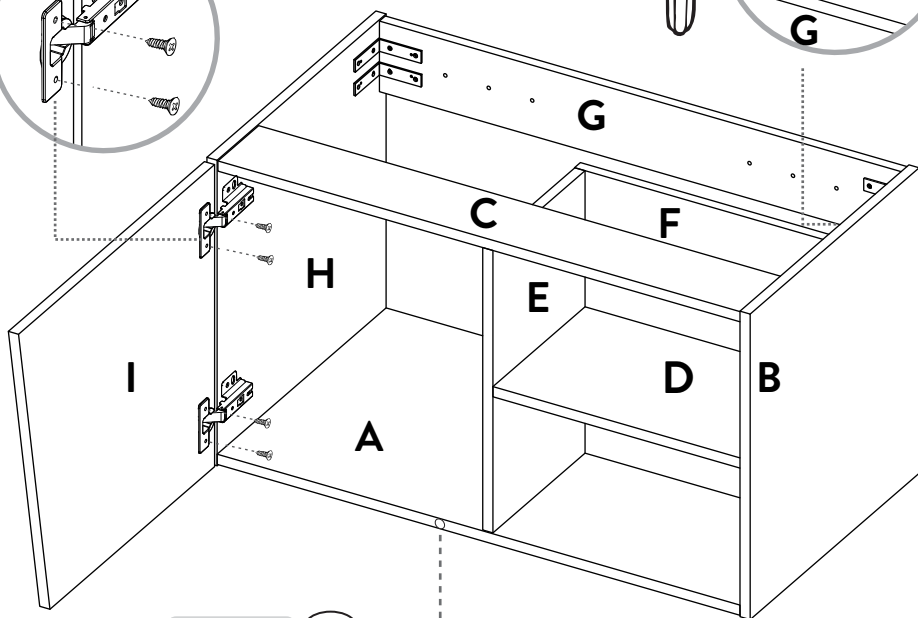
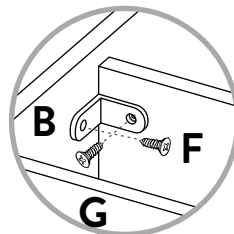
AJUSTE LATERAL / LATERAL ADJUSTMENT



AJUSTE DE ALTURA / HEIGHT ADJUSTMENT



1



Tope burbuja/
Bum Pum stop **x1**



Al terminar de armar desprenda los adhesivos (en caso de que queden residuos de pegamento, limpie la superficie con alcohol) /
When you finish assembly, off adhesive (in case of residues of glue, wipe it with alcohol)



Al finalizar el ajuste de los conectores, proceda a poner las tapas adhesivas /
When you finish the adjustment of the connectors, proceed to put the cover tapes