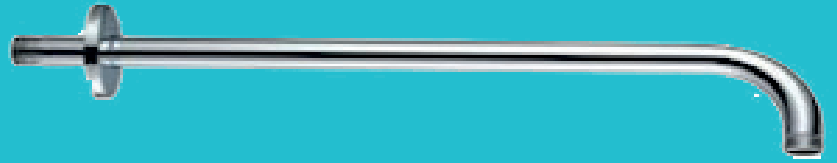


IRON

Brazo largo Ref. IR4005551



El brazo Iron largo ha sido diseñada para trabajar en perfecta armonía con el espacio; inspirada en las necesidades del consumidor latinoamericano dando como resultado un producto robusto y funcional.

- Acabado superior, mayor espesor en el cromado que lo hace más brillante y resistente a la corrosión.
- Brazo con mayor longitud que permite mayor alcance dando confort en el uso.
- Fácil limpieza: Diseño que evita la acumulación de impurezas.

RECUBRIMIENTOS (ACABADOS)

- Resistente a la corrosión, pelado y decoloración por agua.
- Recubrimientos no tóxicos.
- Productos para uso doméstico.

PRESIÓN DE SERVICIO

- Presión mínima recomendada: 20 psi.
- Presión máxima recomendada: 125 psi.

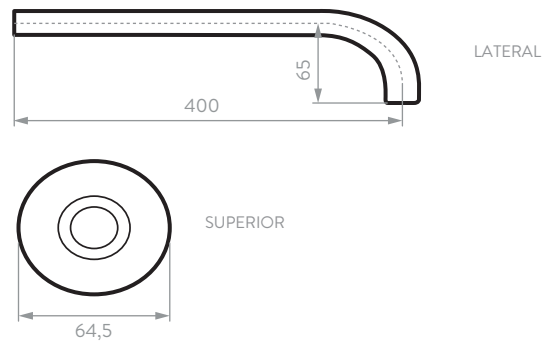
CARACTERÍSTICAS GENERALES

- Material: metal y plástico.
- Dimensiones generales de producto (H x W x L): 65 x 21 x 400 mm. / 2,6 x 0,8 x 15,7 pulg.
- Peso neto: 340gr. / 0,75Lb.
- Peso bruto: 380gr. / 0,84Lb.

CAPACIDAD DE FUNCIONAMIENTO

- Temperaturas máxima de trabajo: 71 °C / 159,8 °F.
- Temperaturas mínima de trabajo: 5 °C / 41 °F.

PLANOS TÉCNICOS



CARACTERÍSTICAS GENERALES

Los acabados superficiales son aquellos que le imprimen una apariencia especial y estética a su producto y además le brindan protección. Para prolongar sus cualidades es vital que la limpieza profunda del producto se haga únicamente con agua y jabón suave y que en el secado y el brillo se utilice un paño de algodón limpio; dicha limpieza se recomienda 2 veces a la semana y en zonas costeras a diario por la salinidad del ambiente. Por ningún motivo deben usarse elementos abrasivos, ácidos o disolventes para la limpieza del producto. Los acabados pueden variar su comportamiento en zonas costeras y/o en ambientes corrosivos.

Estas dimensiones son nominales y están sujetas a cambios sin previo aviso.



SERVICIO TÉCNICO



REPUESTOS ORIGINALES



5 AÑOS DE GARANTÍA



ICQ-TEC
NTC No. 1644

Disponible en acabado:

Cromado

AMPLIO STOCK DE REPUESTOS GENUINOS.
COMPATIBILIDAD CON ELEMENTOS CORONA.

LÍNEA DE ATENCIÓN 01 8000 5120 30

Si usted desea ver nuestra línea completa de productos por favor ingrese a: corona.co

corona