

GRIFERÍAS CORONA | COCINAS

# TANTA MATEBLACK

Grifería de lavaplatos monocontrol

Ref. PM135551

La grifería monocontrol para lavaplatos con acabado lacado mateblack. Cuenta con consumo ultra ahorrador y sistema pullout que permite un mayor alcance en el lavado. Altura y pico oscilante para brindar mayor comodidad al usuario en la manipulación de elementos de gran tamaño.

- Consumo de agua ultra ahorrador: 5,7 l/minuto.
- Sistema pull out que brinda más alcance en el lavado.
- Botón selector de chorros: Tipo lluvia / Espumoso



## MATERIAL

Metal

## RECUBRIMIENTOS

Lacado mateblack

## DIMENSIONES Y PESOS

Dimensiones generales (HxLxW): 399,3x269,9x66,6 mm

Dimensiones de empaque (HxLxW):

Peso neto aproximado: 1067 gr.

Peso bruto aproximado: 1092 gr.

## PRESIÓN DE SERVICIO

Presión de servicio mínima recomendada: 20 PSI

Presión de servicio máxima recomendada: 125 PSI

## CAPACIDAD DE FUNCIONAMIENTO

Temperatura: De 4° C a 66° C (40° F y 150° F)

Capacidad de flujo o caudal máximo: 5,7 L/Min.

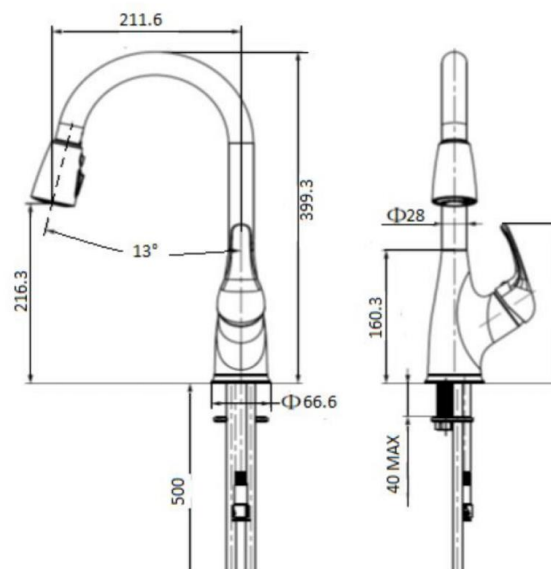
Vida útil unidad de cierre: 25000 Ciclos

## REPUESTOS

Unidad monocontrol - Aireador

manguera metal Flex - Pico lavaplatos

## PLANOS TÉCNICOS



Estas dimensiones son nominales y están sujetas a cambios sin previo aviso.

Expresado en unidades: mm



30  
AÑOS DE  
GARANTÍA  
ESTRUCTURAL



3  
AÑOS DE  
GARANTÍA  
ACABADOS



ULTRA AHORRO  
DE AGUA



SERVICIO  
TÉCNICO



NO CONTAMINA  
EL AGUA

COMPATIBILIDAD CON ELEMENTOS CORONA

LÍNEA DE ATENCIÓN 01 8000 5120 30

Si usted desea ver nuestra línea completa de productos por favor ingrese a: [Corona.co](http://Corona.co)

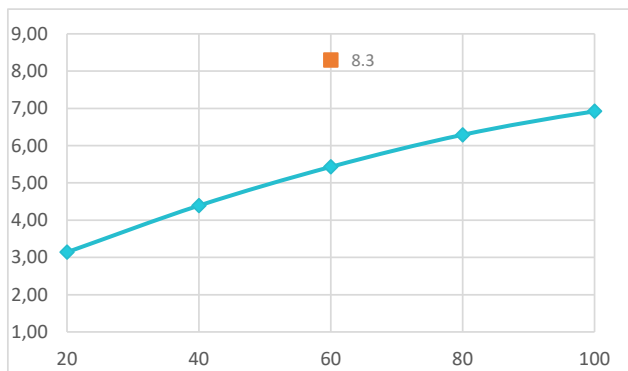
corona

# TANTA MATEBLACK

Grifería de lavaplatos monocontrol

Ref. PM1355551

## DIAGRAMA DE CAUDAL



\*Las presiones y caudales indicados pueden variar de acuerdo a la instalación.

## REQUISITO NORMA

NTC No. 1644

### Presión (PSI) Caudal (L/min.) Máx./Min.

60	8,30	Máximo
----	------	--------

### Presión (PSI) Prom. muestra

20	3,14
40	4,39
60	5,43
80	6,29
100	6,92
125	7,52

• Promedio muestra grifería

## CUIDADOS Y LIMPIEZA

Los acabados superficiales son aquellos que le imprimen una apariencia especial y estética a su producto y además le brindan protección. Para prolongar sus cualidades es vital que la limpieza profunda del producto se haga únicamente con agua y jabón suave y que en el secado y el brillo se utilice un paño de algodón limpio; dicha limpieza se recomienda 2 veces a la semana y en zonas costeras a diario por la salinidad del ambiente. Por ningún motivo deben usarse elementos abrasivos, ácidos o disolventes para la limpieza del producto. Los acabados pueden variar su comportamiento en zonas costeras y/o en ambientes corrosivos.

- CORONA tiene un reporte de sostenibilidad corporativo que sigue los lineamientos del GRI Sustainability Report. <http://www.corona.co/nuestra-empresa/corona-sostenible>.
- CORONA certifica que este producto no contiene sustancias de alto riesgo según las listas REACH Authorization o REACH Candidate de el ECHA- European Chemicals Agency.
- CORONA certifica que las partes metálicas de este producto pueden ser recicladas y reincorporadas a procesos productivos al final de la vida útil del producto.

[corona.co](http://corona.co)

corona