

BAÑOS CORONA | PRODUCTOS NO RESIDENCIALES

# CATÁLOGO DE PRODUCTO

Sanitarios, Lavamanos, Griferías y  
Complementos



**corona**



**CONTENIDO**  
CATÁLOGO  
DE PRODUCTO



	<b>Pág.</b>
Introducción	<b>8</b>
Tazas y sistemas de descarga	<b>16</b>
Sanitarios	<b>60</b>
Orinales y sistemas de descarga	<b>72</b>
Lavamanos	<b>108</b>
Grifería para lavamanos	<b>122</b>
Duchas	<b>154</b>
Accesorios	<b>160</b>
Repuestos	<b>178</b>

En cada baño de la línea institucional de Corona se concentra calidad de vida, innovación, diseño, tecnología, economía, accesibilidad y amabilidad con el medio ambiente. Así lo demuestra este catálogo de sistemas de servicio Corona que hace un recorrido por los escenarios en los que la belleza, alineada con el ahorro y la funcionalidad, logra traducirse en momentos de calidad en cada uno de estos ambientes. Todos estos beneficios están presentes en escenarios públicos, educativos, sociales, culturales y por supuesto de salud y turismo.

Así, este portafolio de productos se consolida como una solución integral para su institución, correcta especificación, acompañamiento en obra y servicio postventa.

Para sus proyectos escoja al mejor aliado, construya con Corona.

## 16

### Tazas

Erie Entrada Posterior	18
Erie Entrada Superior	20
Adriático Entrada Posterior	22
Adriático Entrada Superior	24
Báltico Entrada Posterior	26
Báltico Entrada Superior	28
Báltico Compacto	30

## 33

### Sistemas de descarga Tazas

Flujómetro Tru-flush sensor	33
Flujómetro de sensor Corona	34
Válvula Dúplex	35
Flujómetro Tru-flush push	36
Flujómetro palanca FlushOut	37
Flujómetro palanca Corona	38
Flujo Ajustable	39
Válvula Antivandálica Tipo Push	41
Sistemas de instalación	42
Kits Tazas	43
Compatibilidad Tazas	51

## 60

### Sanitarios

Prestigio	65
Powermax	66
Montecarlo HET	67
Power One	68
Kiddy	69

## 72

### Orinales

Cartucho orinal Velocity	74
Orinal sin Agua	78
Gotta Entrada Posterior	79

Gotta Entrada Superior	81
Arrecife	82
Mediano	83
Petite	84

## 85

### Sistemas de descarga Orinales

Flujómetro Tru-flush sensor	85
Flujómetro Corona	86
Válvula Dúplex	87
Flujómetro Tru-flush push	88
Flujómetro palanca Corona	89
Válvula flujo ajustable	90
Válvula Antivandálica Tipo Push	91
Grifería Push a expuesta 3/4"	94
Grifería Push a expuesta 1/2"	95
Kits orinales	96
Compatibilidad Orinales	100

## 108

### Lavamanos

Space	112
Free	113
Aquajet	114
Sorelo	115
Novara	116
Cascade de incrustar	117
Cascade de incrustar petite	118
Cascade de sobreponer	119
Manantial Duo	120



## 122

### Grifería Lavamanos

Cuello de Ganso	126
Basys Pared	127
Basys capacitancia	128
G610 Sensor	129
Dolphin Sensor	130
Tubular Largo Sensor	131
Eco smart	132
Eco	133
Sensor electrónico	134
Lavamanos de empotrar	135
Lavamanos push pico expuesto	138
Lavamanos push pico seguridad	139
Lavamanos de pared	140
Lavamanos Max	141
Lavamanos de mesa	142
Mezcladores	143
Transformadores	143
Compatibilidad lavamanos	145

## 154

### Duchas

Cuerpo de ducha	156
Ducha antivandálica empotrada	157
Ducha antivandálica tubular	158
Ducha antivandálica seguridad	159

## 160

### Accesorios

Secador Forza	163
Secador Potenza	163
Dispensador de jabón electrónico	164
Dispensador de jabón de empotrar	164
Dispensador de jabón	165
Dispensador de jabón expuesto	165
Papelera metálica	166
Dispensador de toallas	166
Portarrollo metálico	167
Espejo retráctil	167
Toallero repisa hotel	170
Barra Seguridad tipo H	170
Barra Seguridad 12"	171
Barra Seguridad 18"	171
Barra Seguridad 24"	171
Barra Seguridad 30"	171
Barra seguridad en L	172
Barra seguridad plegable	172
Silla de seguridad	173
Asiento sanitario Solid tapa	176
Asiento sanitario Forte	176
Asiento sanitario Solid aro	176
Asiento Sanitario infantil tapa	177
Asiento Sanitario infantil aro	177

## 178

### Repuestos

Repuestos	178
-----------	-----



# CORONA ECOLÓGICA

comprometida con  
el planeta

El desarrollo sostenible de la sociedad y el planeta en que vivimos en términos sociales, económicos y ambientales es prioridad para Corona.

Buscamos ser más eficientes en el uso de los recursos naturales y minimizar el impacto de nuestras operaciones en el medio ambiente.



Entendemos la importancia del recurso hídrico en el ciclo manufacturero al igual que en la operación de los puntos de venta, realizamos constantemente esfuerzos para desarrollar e implementar buenas prácticas de gestión de este recurso en nuestros procesos.

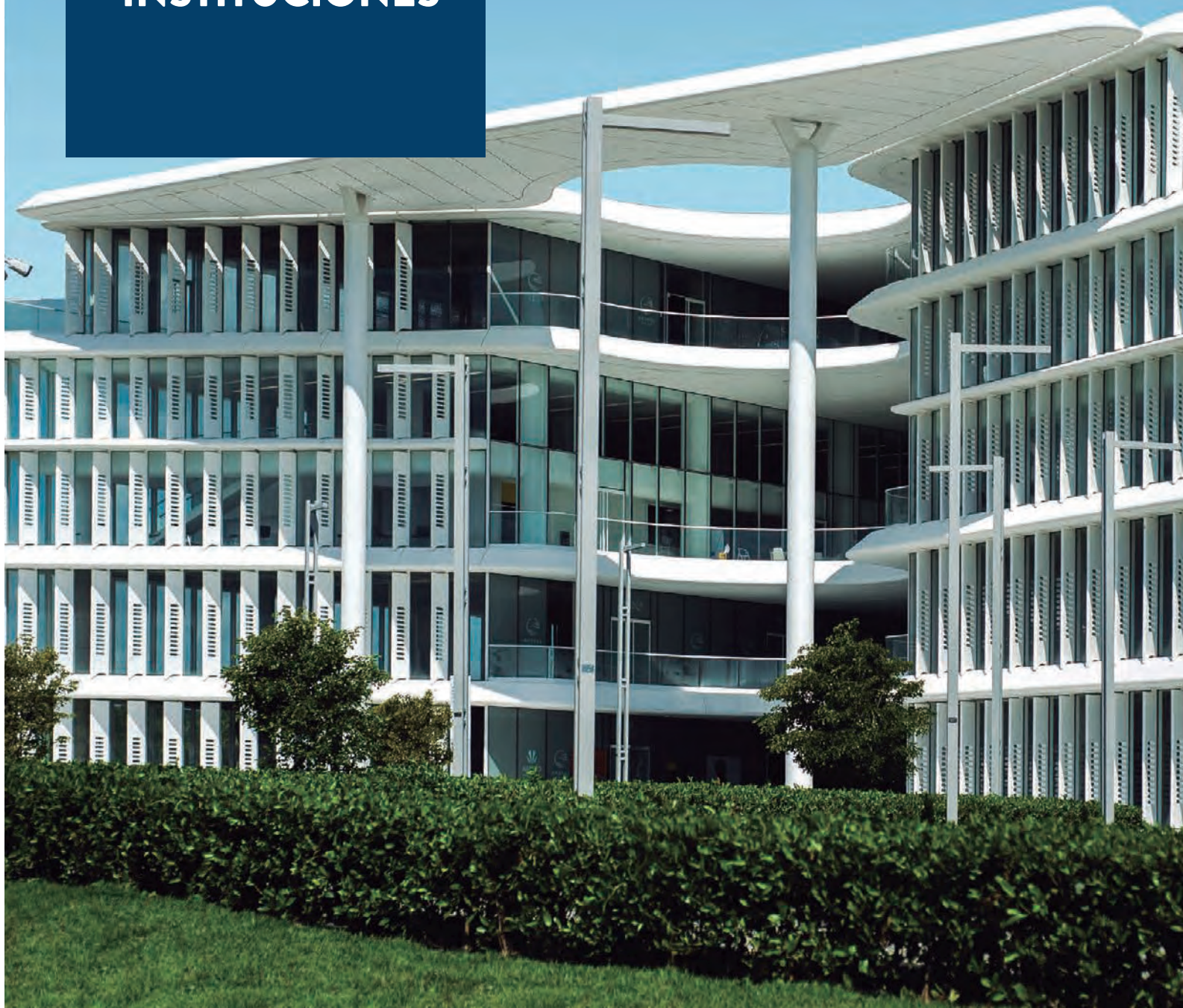
Así mismo, dirigimos nuestros esfuerzos a diseñar y ofrecer a nuestros clientes un portafolio de alta eficiencia como sanitarios, tazas, orinales y griferías de última tecnología en sistemas de bajo consumo, ecoeficientes y adaptados a las necesidades de ahorro de las diferentes instituciones, incluso alcanzando para algunos de nuestros productos el sello \*WaterSense.



\* Sello otorgado a aquellos productos que consumen un 20% menos de agua de sanitarios estándar de 6 L (1.6 galones) y a orinales que consumen un 20% menos de agua de orinales estándar de 3.8 L (1 galón).



LA MEJOR  
OPCIÓN PARA LAS  
**INSTITUCIONES**



Universidad de los Andes Caribe





## AHORRO DE AGUA

Conscientes de la necesidad y el compromiso mundial por optimizar el uso del agua, Corona cuenta con productos que ofrecen el mínimo consumo con el mejor desempeño.

Este mínimo consumo de agua representa un **ahorro de 63% en tazas, 83% en orinales y 70% en grifería** frente a consumos tradicionales, cumpliendo con las más altas exigencias normativas nacionales e internacionales.



## CONSTRUCCIÓN SOSTENIBLE

Corona ofrece productos con diseño integral sostenible, que ahorran en consumo de recursos y crean espacios saludables, confortables y amigables con el medio ambiente. El portafolio Institucional contribuye a obtener puntos necesarios para la certificación internacional **LEED**.



## ANTIVANDALISMO

Los baños son los lugares públicos donde se presentan más casos de vandalismo. Corona cuenta con una variedad de productos con alto grado de anti-vandalismo que brindan mayor seguridad con el objeto de contribuir en un menor costo de mantenimiento o reposición.



## INSTALACIÓN

Las soluciones para baños públicos van más allá de la porcelana sanitaria. Nuestros productos están respaldados por sistemas de instalación completos que se integran a las construcciones modernas o tradicionales de manera segura y acorde con los requerimientos normativos de construcción.



## ACCESIBILIDAD

La oferta de baños institucionales Corona ofrece innovación y máxima accesibilidad en el uso de artefactos sanitarios. Nuestros productos ofrecen diseños para que personas con dificultades en su movilidad, puedan utilizar de forma segura y cómoda los servicios sanitarios.

CORONA  
EL MEJOR ALIADO  
**LEED**





El sistema **LEED** es otorgado a las edificaciones nuevas o en remodelación que alcancen una reducción porcentual específica en el consumo de recursos, entre ellos el agua.

La mejor manera de asegurar que el producto seleccionado realmente logrará esta reducción, es utilizar productos certificados con el sello **WaterSense**, que no solo garantiza menor consumo de agua sino que asegura que su desempeño se mantenga en condiciones óptimas para el funcionamiento.

Nuestras rigurosas evaluaciones internas aseguran desempeños sobresalientes y verdadero ahorro, lo que nos permite cumplir con los requerimientos **\*HET** y **\*HEU** y contar con las apremiadas certificaciones WaterSense.

La taza ERIE, ADRIÁTICA, BÁLTICA, BÁLTICA COMPACTA y los orinales GOTTA, ARRECIFE Y PETITE, son productos que consumen 20% menos de agua que el estándar, logrando aportar a sus proyectos puntos para la certificación **LEED**.

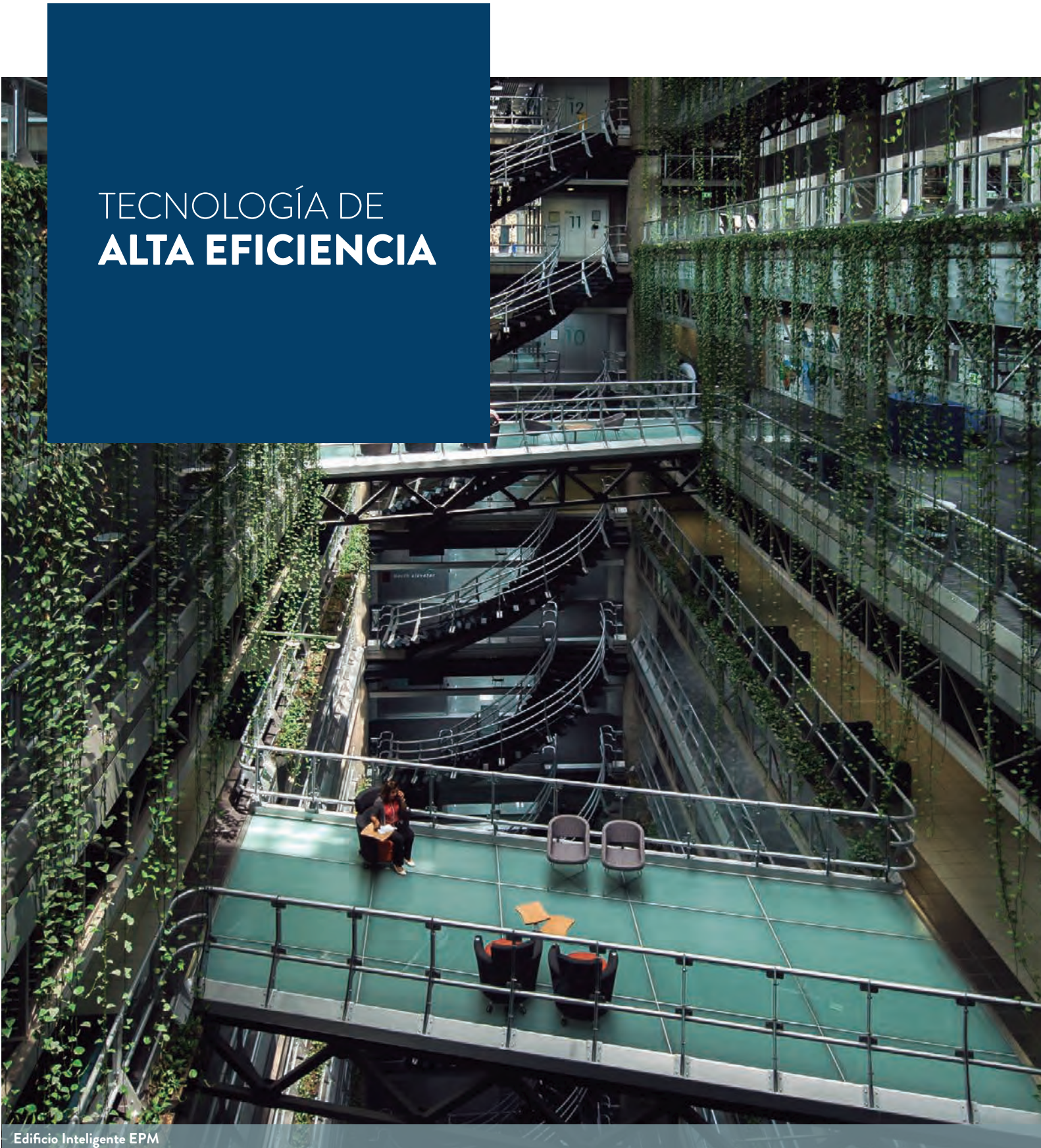
\*HET: High efficient toilets (Sanitarios de alta eficiencia)

\*HEU: High efficient urinals (Orinales de alta eficiencia)





# TECNOLOGÍA DE **ALTA EFICIENCIA**



Edificio Inteligente EPM



## Tazas



Las tazas de alta eficiencia deben garantizar con una sola descarga un 20% menos de consumo de agua de lo especificado en la norma.

Corona en su responsabilidad con el medio ambiente cuenta con productos con un ahorro por descarga hasta del 20% menos.

### 20% DE AHORRO FRENTE A 6 lpf



\*Consumo calculado con un promedio de 100 descargas al día por cada sanitario institucional por 365 días.  
NOTA: lpf (litros por funcionamiento)

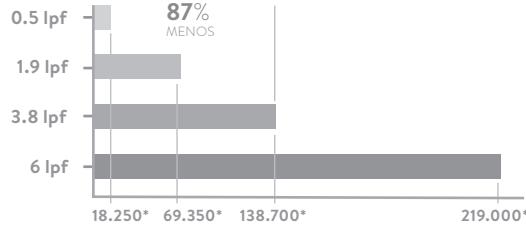
## Orinales



Los Orinales de alta eficiencia deben garantizar un 20% menos de gasto de agua de lo que exige la norma.

Corona supera esto con un ahorro hasta de 87% menos.

### 87% DE AHORRO FRENTE A 3,8 lpf



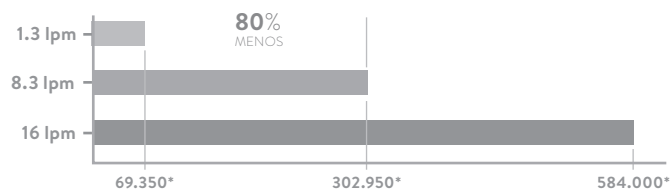
\*Consumo calculado con un promedio de 100 descargas al día por cada orinal institucional por 365 días.  
NOTA: lpf (litros por funcionamiento)

## Griferías



Corona en su afán de entregar siempre lo mejor en ahorro, cuenta con un amplio portafolio de griferías de 1.3 Lpm, estando así un 80% menos en consumo de agua por minuto.

### 80% DE AHORRO FRENTE A 8,3 lpm



\*Consumo calculado con un promedio de 100 accionamientos al día por cada grifería institucional por 365 días.  
NOTA: lpm (litros por minuto)



# BAÑOS INSTITUCIONAL TAZAS

CORONA el mejor aliado en proyectos de baños institucionales. Le ofrece un amplio portafolio con un mínimo consumo de agua con el mejor desempeño.



SALUD



COMERCIO



EDUCACIÓN



HOTELERÍA



PÚBLICO



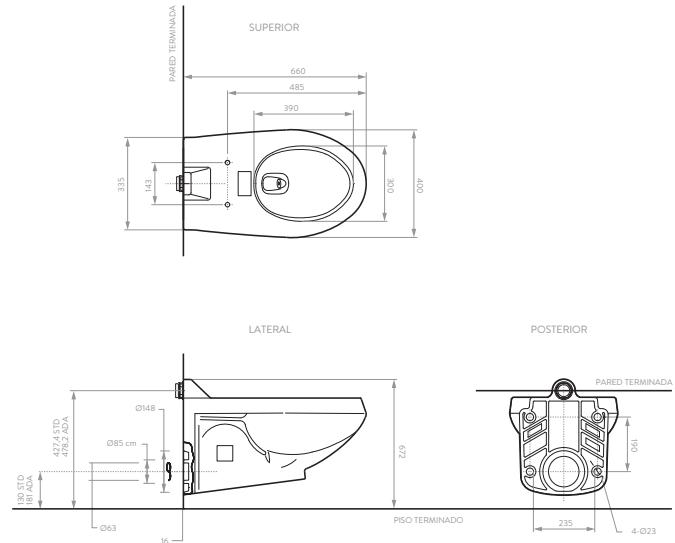
Taza Erie entrada posterior Ref.: O31111001

	<b>Pág.</b>
Tazas en porcelana sanitaria	<b>18</b>
Sistemas de descarga con sensor	<b>33</b>
Sistemas de descarga manuales	<b>36</b>
Sistemas de instalación	<b>42</b>
Kits tazas	<b>43</b>
Compatibilidad tazas	<b>51</b>



# TAZA ERIE

Entrada Posterior  
O31111001



## CARACTERÍSTICAS

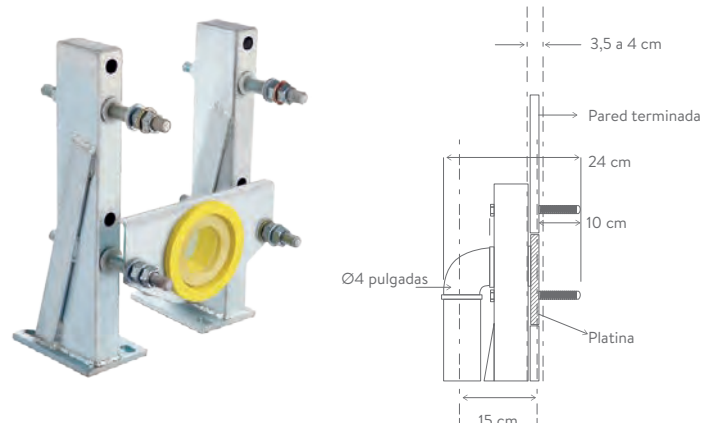
- Taza colgada al muro de entrada posterior.
- Alta eficiencia en consumo de agua 4.85 lpf ( 1.28 gpf) / 3.5lpf \* (0.92 gpf)
- Presión estática óptima de funcionamiento mínima 35 PSI y máxima 80 PSI.
- Cumple requerimientos ADA, (apto para personas con movilidad reducida) cuando se instala correctamente según recomendaciones CORONA.
- Alta capacidad de evacuación en la descarga de 1000gr de sólidos con 4.8L y 800 gr con 3.5L.
- Sifón oculto 100% esmaltado.
- Incluye racor metálico de 1-1/2" para fácil instalación de fluxómetro o válvulas de descarga.

- Capacidad de soporte de hasta 1000 Lbs de peso cuando se instala correctamente según recomendaciones CORONA.
- Disponible con diferentes tipos de grifería que garantizan el ultra ahorro de agua.
- Descarga por sistema JET.
- Aplica para proyectos LEED.
- Requiere soporte para su instalación y garantía. Este soporte se adquiere por separado Ref: 798080001 (incluye Brida sanitaria).
- Garantía integral de por vida.

## REFERENCIAS EN KIT

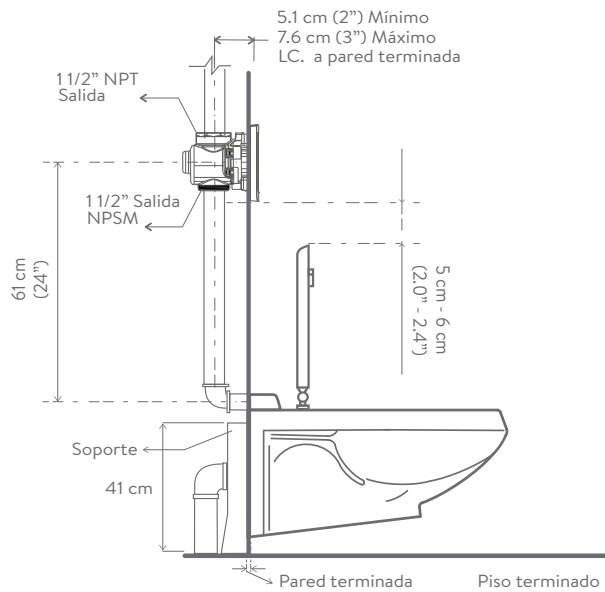
Ref.	Descripción
CO0781001	Taza Erie EP Fluxómetro Tru-flush Sensor
CO0801001	Taza Erie EP Fluxómetro Tru-flush Push
O30551001	Taza Erie EP Válvula Dúplex
CO421A001	Taza Erie EP Grifería antivandálica Push

\* Consumo garantizado únicamente mediante el fluxómetro.



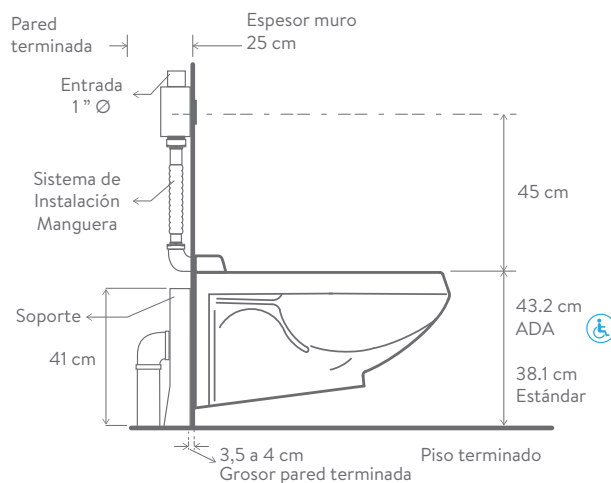


## RECOMENDACIONES DE INSTALACIÓN



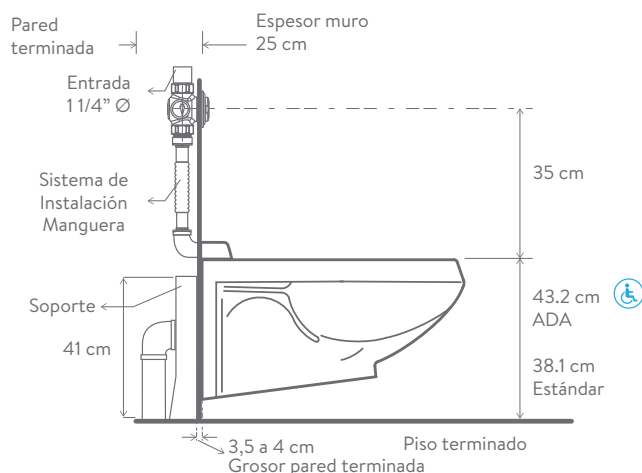
### TAZA ERIE EP CON FLUXÓMETRO TRU FLUSH SENSOR REF: 703510001

- La grifería incluye el sistema de instalación.
- Puede instalarse para altura ADA y/o estándar.
- La altura de la grifería es igual para altura de la taza sanitaria ADA y/o estándar.
- Para la instalación del soporte Erie, se debe remitir a ver el instructivo de instalación que lleva una secuencia paso a paso.
- Tener en cuenta que la taza se debe instalar con Brida sanitaria Ref. O23210001.



### TAZA ERIE EP CON VÁLVULA DÚPLEX REF: 798500001

- Puede instalarse para altura ADA y/o estándar.
- La altura de la grifería es igual para altura de la taza sanitaria ADA y/o estándar.
- Con botón de cortesía.
- Para la instalación del soporte Erie, se debe remitir a ver el instructivo de instalación que lleva una secuencia paso a paso.
- Tener en cuenta que la taza se debe instalar con brida sanitaria Ref. O23210001.
- Sistema de instalación Ref. 703530001.

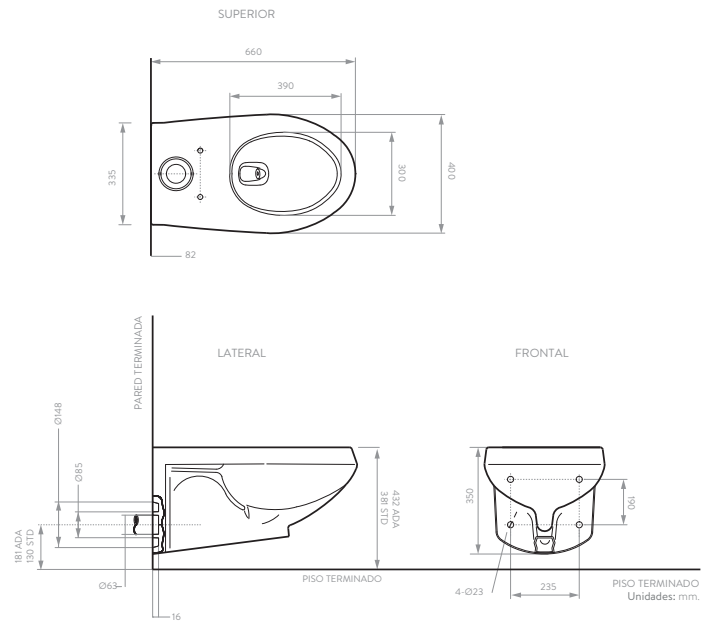


### TAZA ERIE EP CON VÁLVULA PUSH DE EMPOTRAR REF: 751250001

- Puede instalarse para altura ADA y/o estándar.
- La altura de la grifería es igual para altura de la taza sanitaria ADA y/o estándar.
- Para la instalación del soporte Erie, se debe remitir a ver el instructivo de instalación que lleva una secuencia paso a paso.
- Tener en cuenta que la taza se debe instalar con Brida sanitaria Ref. O23210001.
- Sistema de instalación Ref. 703530001.

# TAZA ERIE

Entrada Superior  
O30111001



## CARACTERÍSTICAS

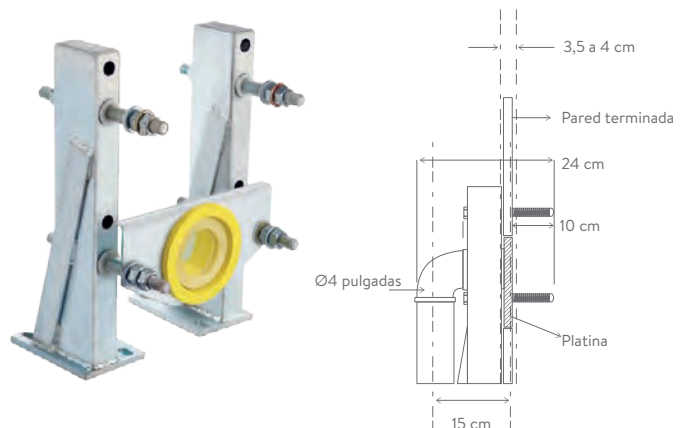
- Taza colgada al muro de entrada superior.
- Alta eficiencia en consumo de agua 4.85 lpf ( 1.28 gpf) / 3.5lpf \* (0.92 gpf).
- Presión estática óptima de funcionamiento mínima 35 PSI y máxima 80 PSI.
- Cumple requerimientos ADA, (apto para personas con movilidad reducida) cuando se instala correctamente según recomendaciones CORONA.
- Alta capacidad de evacuación en la descarga de 1000gr de sólidos con 4.8L y 800 gr con 3.5L.
- Sifón oculto 100% esmaltado.
- Incluye racor metálico de 1 1/2" para fácil instalación de fluxómetro o válvulas de descarga.

- Capacidad de soporte de hasta 1000 Lbs de peso cuando se instala correctamente según recomendaciones CORONA.
- Disponible con diferentes tipos de grifería que garantizan el ultra ahorro de agua.
- Descarga por sistema JET.
- Aplica para proyectos LEED.
- Requiere soporte para su instalación y garantía. Este soporte se adquiere por separado Ref: 798080001 (incluye Brida sanitaria).
- Garantía integral de por vida.

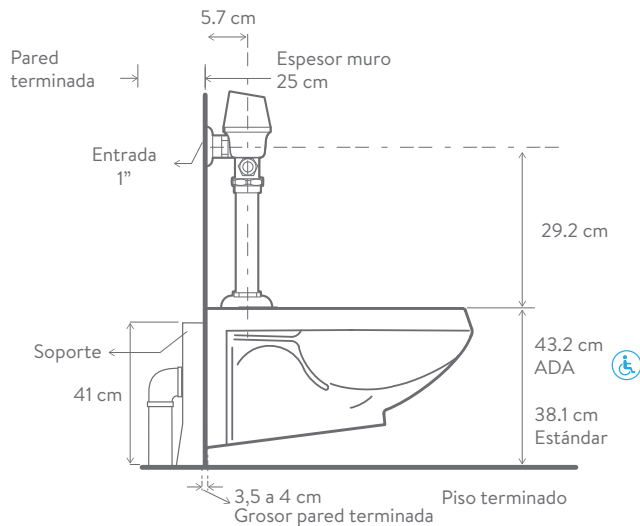
## REFERENCIAS EN KIT

Ref.	Descripción
CO0791001	Taza Erie ES Fluxómetro Tru-flush Sensor
CO0881001	Taza Erie ES Fluxómetro Sensor expuesto
CO0891001	Taza Erie ES Fluxómetro Flushout 3.5L
CO0871001	Taza Erie ES Fluxómetro Palanca Corona

\*Consumo garantizado con fluxómetro FlushOut ref.: 717670001

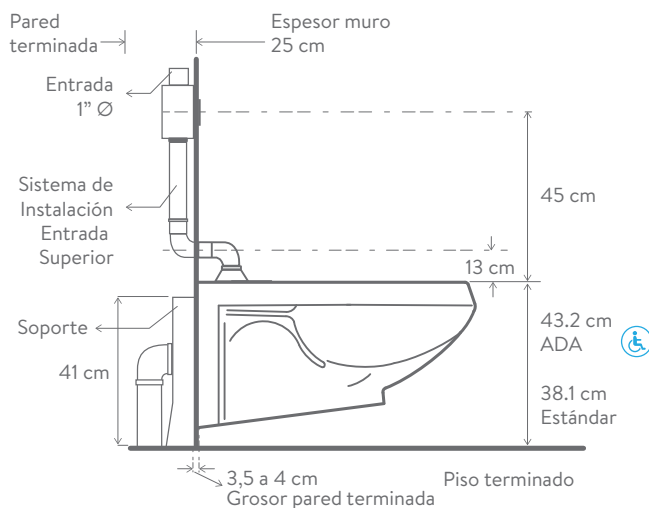


## RECOMENDACIONES DE INSTALACIÓN



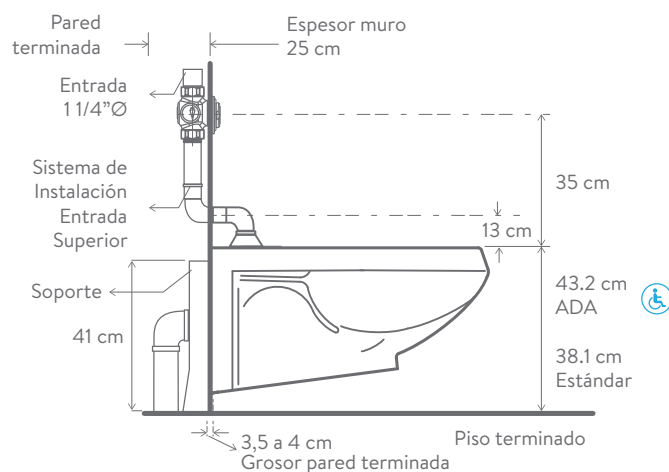
### TAZA ERIE ES CON FLUXÓMETRO SUPERIOR SENSOR CORONA REF: 707230001

- Puede instalarse para altura ADA y/o estándar.
- La altura de la grifería es igual para altura de la taza sanitaria ADA y/o estándar.
- Tener en cuenta que la taza se debe instalar con brida sanitaria Ref. O23210001.



### TAZA ERIE ES CON VÁLVULA DÚPLEX REF: 798500001

- Puede instalarse para altura ADA y/o estándar.
- La altura de la grifería es igual para altura de la taza sanitaria ADA y/o estándar.
- Con botón de cortesía.
- Para la instalación del soporte Erie, se debe remitir a ver el instructivo de instalación que lleva una secuencia paso a paso.
- Tener en cuenta que la taza se debe instalar con Brida sanitaria Ref. O23210001.
- Sistema de instalación Ref. O15290001.

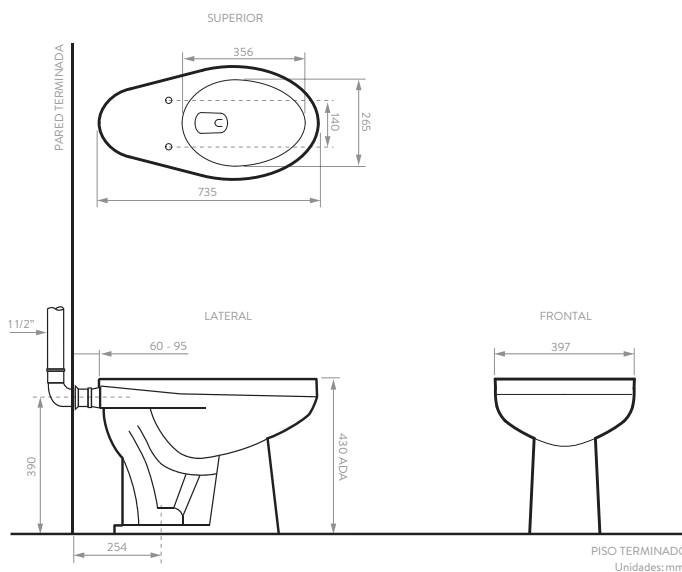


### TAZA ERIE ES CON VÁLVULA PUSH DE EMPOTRAR REF: 751250001

- Puede instalarse para altura ADA y/o estándar.
- La altura de la grifería es igual para altura de la taza sanitaria ADA y/o estándar.
- Para la instalación del soporte Erie, se debe remitir a ver el instructivo de instalación que lleva una secuencia paso a paso.
- Tener en cuenta que la taza se debe instalar con Brida sanitaria Ref. O23210001.
- Sistema de instalación Ref. O15290001.

# TAZA ADRIÁTICO

Entrada Posterior  
O13191001



## CARACTERÍSTICAS

- Cómoda taza alargada a piso con entrada posterior.
- Alta eficiencia en consumo de agua 4.85 lpf ( 1.28 gpf) / 3.5lpf \* (0.92 gpf).
- Presión estática óptima de funcionamiento mínima 35 PSI y máxima 80 PSI.
- Cumple requerimientos ADA, (apto para personas con movilidad reducida) cuando se instala correctamente según recomendaciones CORONA.
- Alta capacidad de evacuación en la descarga de 1000gr de sólidos con 4.8L y 800 gr con 3.5L.
- Sifón 100% esmaltado de 5.1 cm que optimiza el funcionamiento y mantiene limpio el sanitario.
- Amplio espejo de agua de 24.5 x 30 cm.
- Incluye racor metálico de 1 1/2" para fácil instalación de fluxómetro o válvulas de descarga.
- Disponible con diferentes tipos de grifería que garantizan el ultra ahorro de agua.
- Descarga por sistema JET.
- Aplica para proyecto tipo LEED.
- Instale a piso con Brida sanitaria Ref: 737600001.
- Para instalación a 25.4 cm de la pared terminada.
- Garantía integral de por vida.

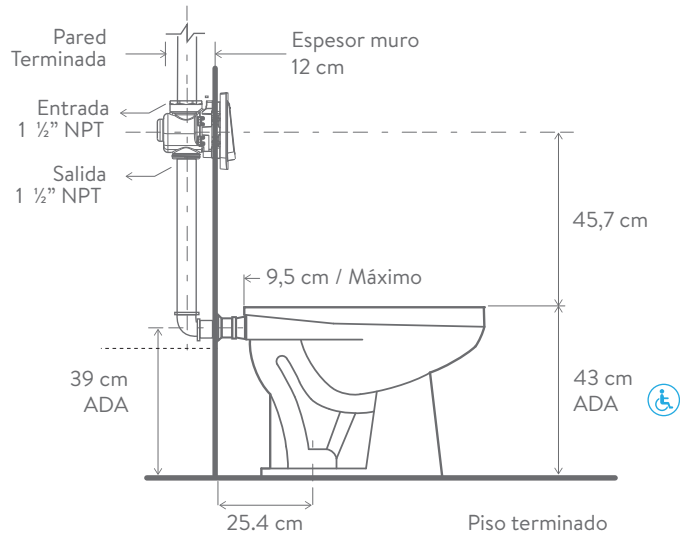
## REFERENCIAS EN KIT

Ref.	Descripción
CO0811001	Taza Adriática EP fluxómetro Tru Flush Sensor
CO0831001	Taza Adriática EP fluxómetro Tru Flush Push
CO0571001	Taza Adriática EP válvula Dúplex
CO529A001	Taza Adriática EP válvula tipo Push

\* Consumo garantizado únicamente mediante el fluxómetro.

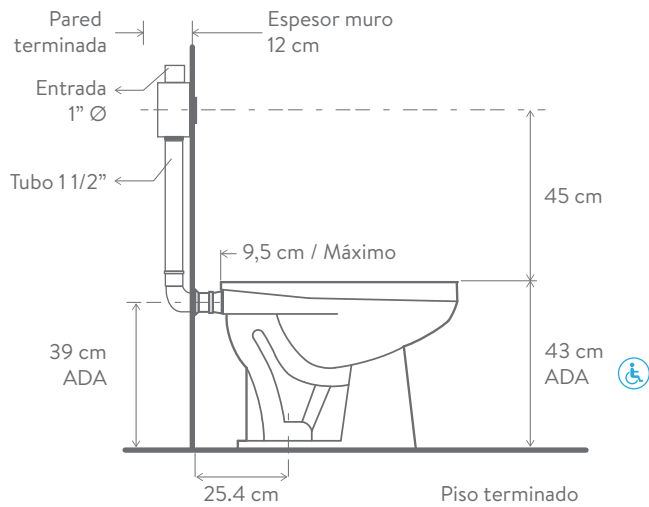


## RECOMENDACIONES DE INSTALACIÓN



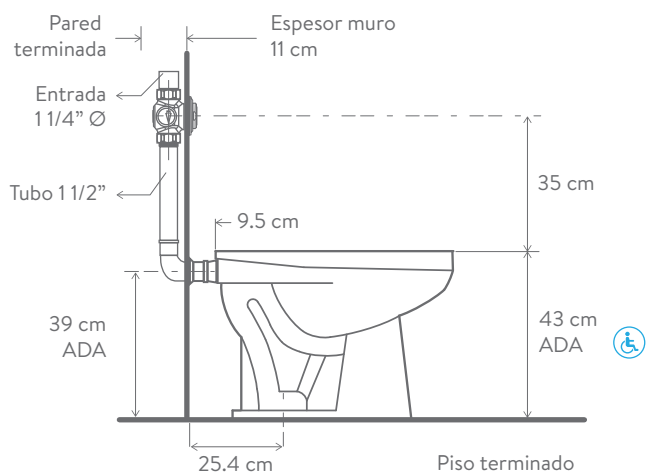
### TAZA ADRIÁTICO EP CON FLUXÓMETRO TRU-FLUSH PUSH REF: 703440001

- La altura de la taza y la grifería cumplen requerimientos ADA.
- Accionamiento suave tipo push
- Tener en cuenta que la taza se debe instalar a piso con Brida sanitaria Ref: 737600001.
- Sistema de instalación Ref. O15300001.



### TAZA ADRIÁTICO EP CON VÁLVULA DÚPLEX REF: 798500001

- La altura de la taza y la grifería cumplen requerimientos ADA.
- Con botón de cortesía.
- Tener en cuenta que la taza se debe instalar a piso con Brida sanitaria Ref: 737600001.
- Sistema de instalación Ref. O15300001.

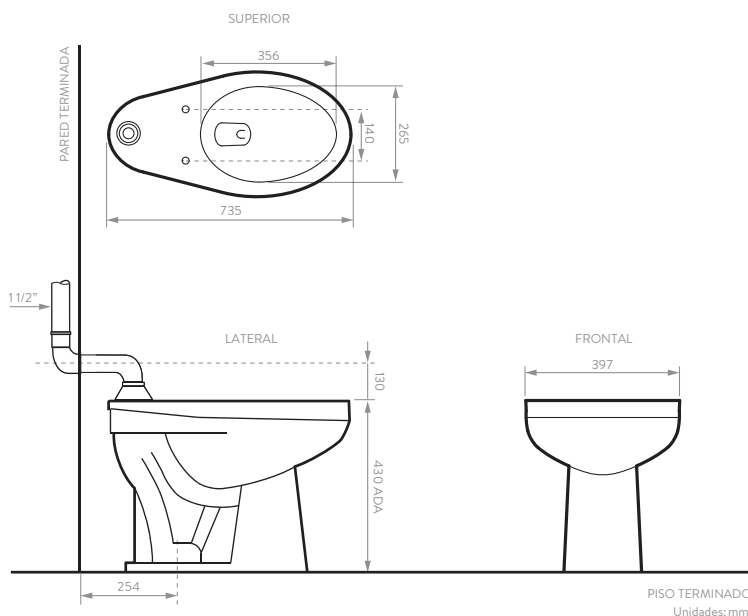


### TAZA ADRIÁTICO EP CON VÁLVULA PUSH DE EMPOTRAR REF: 751250001

- La altura de la taza y la grifería cumplen requerimientos ADA.
- Tener en cuenta que la taza se debe instalar a piso con Brida sanitaria Ref: 737600001.
- Sistema de instalación Ref. O15300001.

# TAZA ADRIÁTICO

Entrada Superior  
O13181001



## CARACTERÍSTICAS

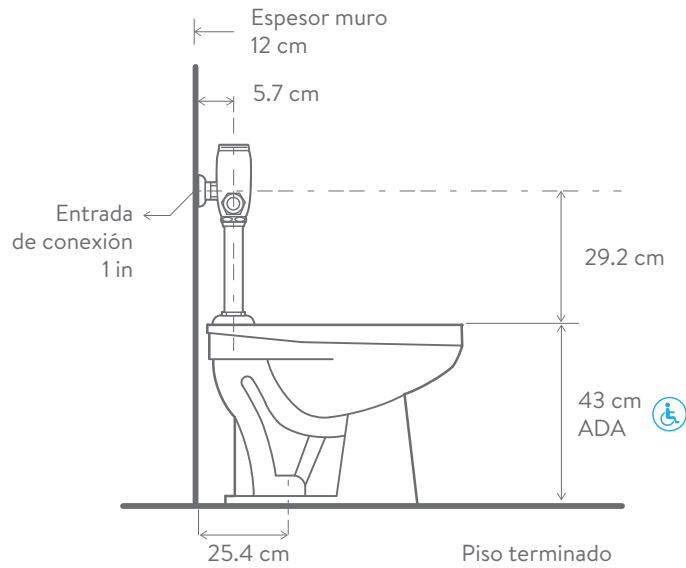
- Cómoda taza alargada a piso con entrada superior.
- Alta eficiencia en consumo de agua 4.85 lpf ( 1.28 gpf) / 3.5lpf \* (0.92 gpf).
- Presión estática óptima de funcionamiento mínima 35 PSI y máxima 80 PSI.
- Cumple requerimientos ADA, (apto para personas con movilidad reducida) cuando se instala correctamente según recomendaciones CORONA.
- Alta capacidad de evacuación en la descarga de 1000gr de sólidos con 4.8L y 800 gr con 3.5L.
- Sifón 100% esmaltado de 5.1 cm que optimiza el funcionamiento y mantiene limpio el sanitario.
- Amplio espejo de agua de 24.5 x 30 cm.
- Incluye racor metálico de 1 1/2" para fácil instalación de fluxómetro o válvulas de descarga.
- Disponible con diferentes tipos de griferías que garantizan el ultra ahorro de agua.
- Descarga por sistema JET.
- Aplica para proyectos tipo LEED.
- Instale a piso con Brida sanitaria Ref: 737600001.
- Para instalación a 25.4 cm de la pared terminada.
- Garantía integral de por vida.

## REFERENCIAS EN KIT

Ref.	Descripción
CO0821001	Taza Adriático ES Fluxómetro Tru-flush Sensor
CO0911001	Taza Adriático ES Fluxómetro Sensor Expuesto Corona
CO0561001	Taza Adriático ES válvula Dúplex
CO0921001	Taza Adriático ES Fluxómetro Flushout 3.5L
CO0901001	Taza Adriático ES Fluxómetro Palanca Corona
CO818A001	Taza Adriático ES válvula flujo ajustable
CO718A001	Taza Adriático ES válvula tipo push

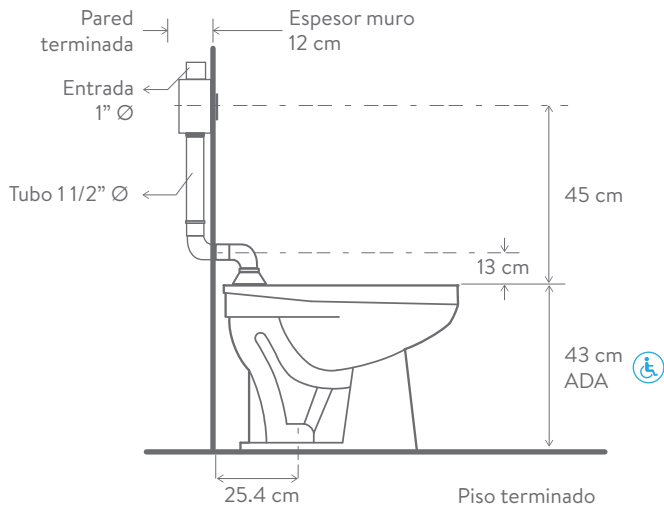
\* Consumo garantizado únicamente con fluxómetro FlushOut ref.: 717670001

## RECOMENDACIONES DE INSTALACIÓN



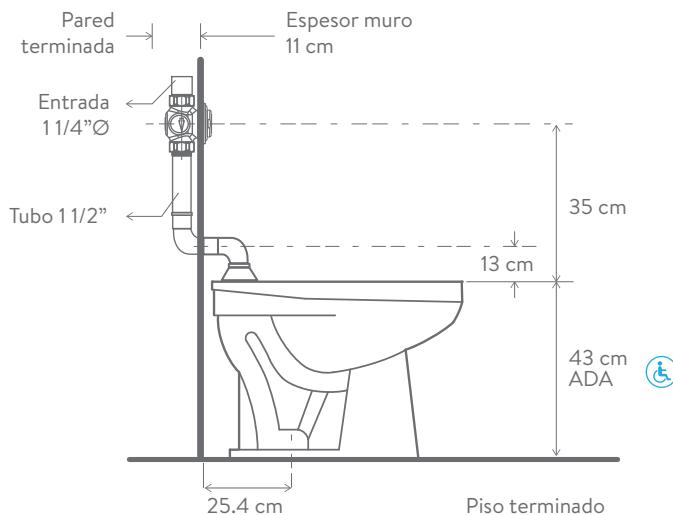
### TAZA ADRIÁTICO ES CON FLUXÓMETRO DE PALANCA CORONA REF: 707210001

- La altura de la taza y la grifería cumplen requerimientos ADA.
- Accionamiento mediante palanca.
- Tener en cuenta que la taza se debe instalar a piso con Brida sanitaria Ref: 737600001.



### TAZA ADRIÁTICO ES CON VÁLVULA DÚPLEX REF: 798500001

- La altura de la taza y la grifería cumplen requerimientos ADA.
- Con botón de cortesía.
- Tener en cuenta que la taza se debe instalar a piso con Brida sanitaria Ref: 737600001.
- Sistema de instalación Ref. O15290001.

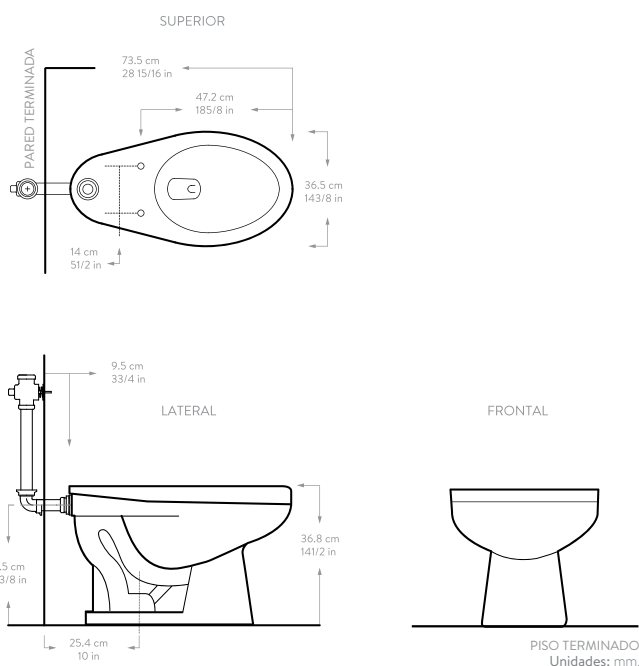


### TAZA ADRIÁTICO ES CON VÁLVULA PUSH DE EMPOTRAR REF: 751250001

- La altura de la taza y la grifería cumplen requerimientos ADA.
- Tener en cuenta que la taza se debe instalar a piso con Brida sanitaria Ref: 737600001.
- Sistema de instalación Ref. O15290001.

# TAZA BÁLTICO

Entrada Posterior  
113121001



## CARACTERÍSTICAS

- Cómoda taza alargada a piso con entrada superior y altura estándar.
- Alta eficiencia en consumo de agua 4.85 lpf ( 1.28 gpf) / 3.5lpf\* (0.92 gpf).
- Presión estática óptima de funcionamiento mínima 35 PSI y máxima 80 PSI.
- Alta capacidad de evacuación en la descarga de 1000gr de sólidos con 4.8L y 800 gr con 3.5L.
- Sifón 100% esmaltado de 5.1 cm que optimiza el funcionamiento y mantiene limpio el sanitario.
- Amplio espejo de agua de 24.5 x 30 cm.
- Incluye 1 racor metálico de 1 1/2" para fácil instalación de fluxómetro o válvulas de descarga.
- Disponible en diferentes tipos de grifería que garantizan el ultra ahorro de agua.
- Descarga por sistema JET.
- Aplica para proyectos tipo LEED.
- Instale a piso con Brida sanitaria Ref: 737600001.
- Para instalación a 25.4 cm de la pared terminada.
- Garantía integral de por vida.

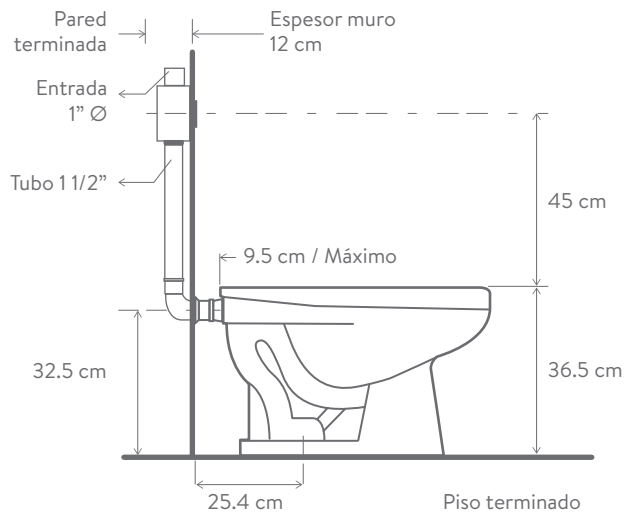
## REFERENCIAS EN KIT

Ref.	Descripción
CO0841001	Taza Báltica EP Fluxómetro Tru-flush sensor
CO0861001	Taza Báltica EP Fluxómetro Tru-flush Push
CO0591001	Taza Báltica EP con válvula Dúplex
CO492A001	Taza Báltica EP con válvula tipo Push

\* Consumo garantizado únicamente mediante el fluxómetro.

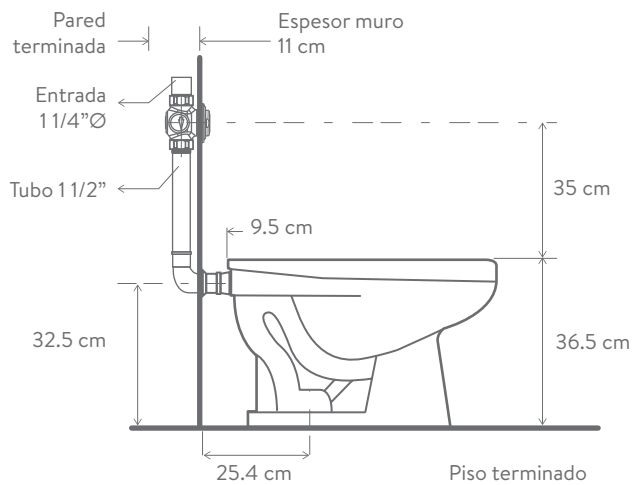


## RECOMENDACIONES DE INSTALACIÓN



### TAZA BÁLTICO EP CON VÁLVULA DÚPLEX REF: 798500001

- Altura estándar de taza y grifería.
- Con botón de cortesía.
- Tener en cuenta que la taza se debe instalar a piso con Brida sanitaria Ref: 737600001.
- Sistema de instalación Ref. O15300001.

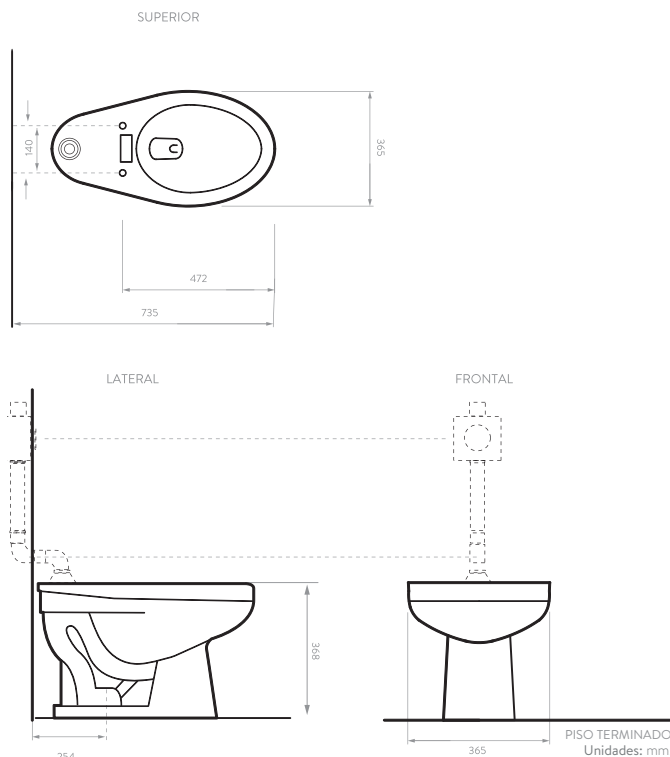


### TAZA BÁLTICO EP CON VÁLVULA PUSH DE EMPOTRAR REF: 751250001

- Altura estándar de taza y grifería.
- Tener en cuenta que la taza se debe instalar a piso con Brida sanitaria Ref: 737600001.
- Sistema de instalación Ref. O15300001.

# TAZA BÁLTICO

Entrada Superior  
O13111001



## CARACTERÍSTICAS

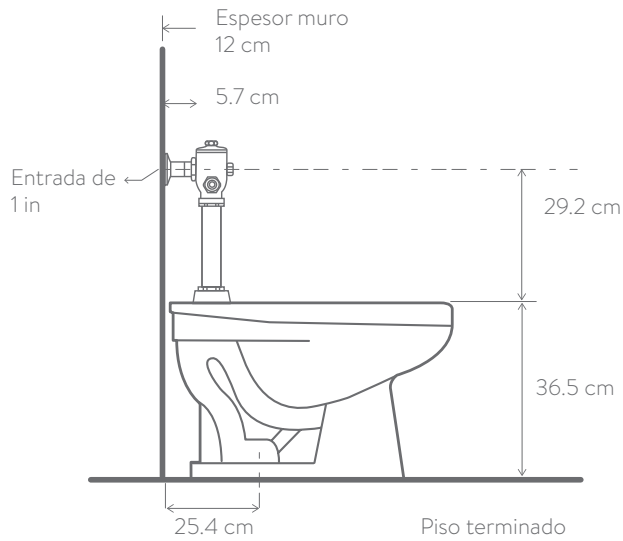
- Cómoda taza alargada a piso con entrada superior y altura estándar.
- Alta eficiencia en consumo de agua 4.85 lpf ( 1.28 gpf) / 3.5lpf \* (0.92 gpf).
- Presión estática óptima de funcionamiento mínima 35 PSI y máxima 80 PSI.
- Alta capacidad de evacuación en la descarga de 1000gr de sólidos con 4.8L y 800 gr con 3.5L.
- Sifón 100% esmaltado de 5.1 cm que optimiza el funcionamiento y mantiene limpio el sanitario.
- Amplio espejo de agua de 24.5 x 30 cm.
- Incluye racor metálico de 1 1/2" para fácil instalación de fluxómetro o válvulas de descarga.
- Disponible con diferentes tipos de grifería que garantizan el ultra ahorro de agua.
- Descarga por sistema JET.
- Aplica para proyectos tipo LEED.
- Instale a piso con Brida sanitaria Ref: 737600001.
- Para instalación a 25.4 cm de la pared terminada.
- Garantía integral de por vida.

## REFERENCIAS EN KIT

Ref.	Descripción
CO0851001	Taza Báltico ES Fluxómetro Tru-flush sensor
CO0581001	Taza Báltico ES válvula Dúplex
CO0941001	Taza Báltico ES Fluxómetro Sensor Expuesto Corona
CO0951001	Taza Báltico ES Fluxómetro Flushout 3.5 L
CO0931001	Taza Báltico ES Fluxómetro Palanca Corona
CO411A001	Taza Báltico ES válvula flujo ajustable
CO311A001	Taza Báltico ES válvula tipo push

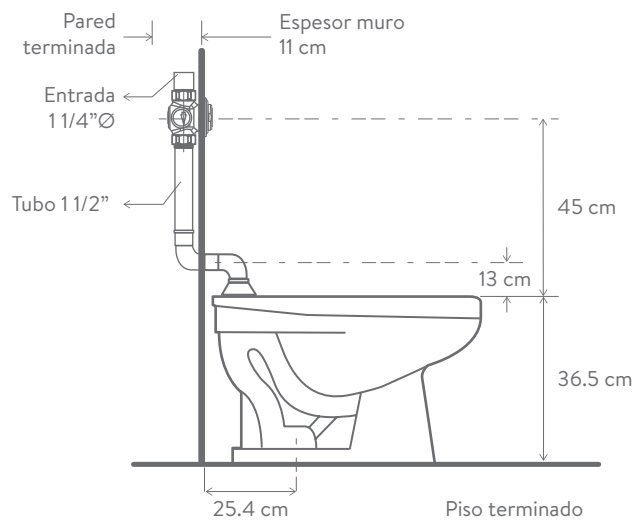
\* Consumo garantizado con fluxómetro FlushOut ref:717670001

## RECOMENDACIONES DE INSTALACIÓN



### TAZA BÁLTICO ES CON VÁLVULA FLUJO AJUSTABLE REF: 706330001

- Altura estándar de taza y grifería.
- Accionamiento mediante palanca
- Tener en cuenta que la taza se debe instalar a piso con Brida sanitaria Ref: 737600001.

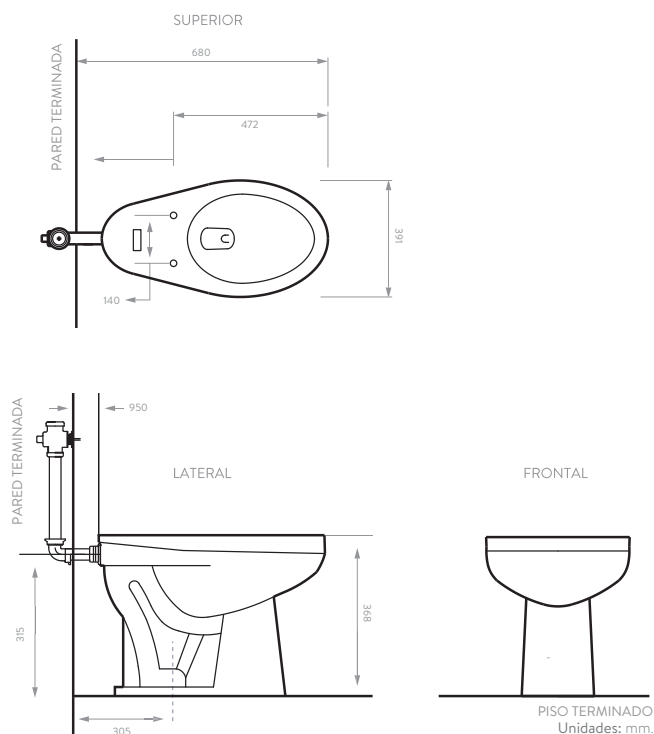


### TAZA BÁLTICO ES CON VÁLVULA PUSH DE EMPOTRAR REF: 751250001

- Altura estándar de taza y grifería.
- Tener en cuenta que la taza se debe instalar a piso con Brida sanitaria Ref: 737600001.
- Sistema de instalación Ref. 015290001.

# TAZA BÁLTICO COMPACTO

Entrada Posterior  
O13201001



## CARACTERÍSTICAS

- Cómoda taza alargada compacta a piso con entrada posterior y altura estándar.
- Alta eficiencia en consumo de agua 4.85 lpf ( 1.28 gpf) / 3.5lpf \* (0.92 gpf).
- Presión estática óptima de funcionamiento mínima 35 PSI y máxima 80 PSI.
- Alta capacidad de evacuación en la descarga de 1000gr de sólidos con 4.8L y 800 gr con 3.5L.
- Sifón 100% esmaltado que optimiza el funcionamiento y mantiene limpio el sanitario.
- Amplio espejo de agua de 24.5 x 30 cm.
- Incluye racor metálico de 1 1/2" para fácil instalación de fluxómetro o válvulas de descarga.
- Disponible con diferentes tipos de grifería que garantizan el ultra ahorro de agua.
- Descarga por sistema JET.
- Aplica para proyectos tipo LEED.
- Instale a piso con Brida sanitaria Ref: 737600001.
- Para instalación a 30.5 cm de la pared terminada.
- Garantía integral de por vida.

## COMPATIBLE CON DIFERENTES GRIFERÍAS:

Ref.	Descripción
703510001	Tru-flush Sensor
703440001	Tru-flush Push
798500001	Válvula Dúplex
751250001	Válvula tipo push antivandálica
O15300001	Sistema de instalación

\* Consumo garantizado únicamente mediante el fluxómetro.





Taza Báltico compacto entrada posterior Ref.: O13201001



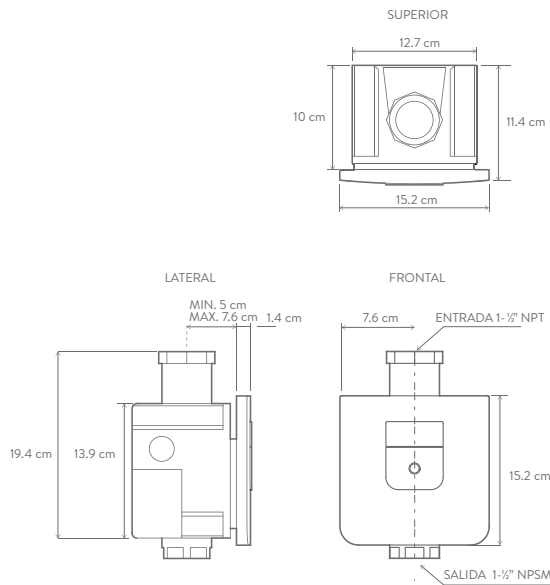
Taza Báltico entrada superior Ref.: O13111001 - Fluxómetro de sensor Tru-flush Ref.: 703510001





# FLUXÓMETRO DE SENSOR

Tru-flush  
703510001



## CARACTERÍSTICAS

- Fluxómetro de sensor empotrado de pistón silencioso con botón de cortesía electrónico.
- Consumo de agua 4.8 lpf (1.28 gpf).
- Descarga de agua exacta garantizada sin importar variaciones de presión.
- Presión estática óptima de funcionamiento mínima de 30 PSI y máxima de 80 PSI.
- Diámetro de acometida de entrada de agua 1 1/2" y salida 1 1/2".
- Sensor infrarrojo con campos de percepción lobular de enfoque múltiple para detección de objetivos altos y bajos.
- Sistema inteligente que prepara la descarga luego de detectar al usuario por más de 3 segundos, evitando descargas no intencionadas.
- Tipo de accionamiento sensor infrarrojo y botón de cortesía.
- Con alto grado de antivandalismo por tener su caja oculta y botones especiales.
- Alimentación de energía mediante sistema de cableado con respaldo de 4 baterías alcalinas tipo "AA" (incluidas).
- Led indicador parpadeante de "batería baja".
- Higiénico por no tener contacto el usuario con el producto, excepto para activar el botón cuando este lo requiera.
- Requiere adaptador de corriente, Ref: 703470001 para un solo producto o 703480001 para un máximo de 10 productos con alcance de 15 metros de distancia.
- Incluye rompe vacío para evitar el contra flujo de agua (anti sifón) y resistencia a altas variaciones de presión.
- Registro individual que permite el cierre del suministro de agua.
- Ideal para proyectos tipo LEED.
- Materiales en latón resistente a la corrosión.
- Garantía de 3 años en acabados y 1 año en cromados y parte electrónica.

## REPUESTOS

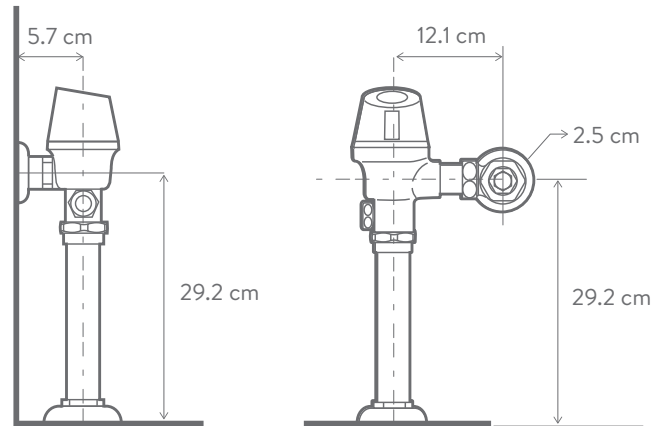
Ref.	Descripción
O24520001	Pistón Tru-flush Sanitario
O24560001	Kit de activación Sensor Sanitario

### NOTA:

Los sistemas de sensor están diseñados para hacer descargas automáticas luego de detectar una persona por un determinado periodo de tiempo al frente del sensor, éste presume que ya se utilizó el servicio. Dependiendo de los movimientos de una persona dentro del rango de sensado pueden ocurrir descargas no intencionadas.

# FLUXÓMETRO SENSOR

Corona  
707230001



## CARACTERÍSTICAS

- Fluxómetro de sensor expuesto de entrada superior.
- Consumo de agua 4.85 lpf (1.28 gpf).
- Descarga de agua exacta garantizada sin importar variaciones de presión.
- Presión óptima de funcionamiento mínima 35 PSI y máxima 80 PSI.
- Diámetro de acometida de entrada de agua 1" y salida 1 1/2".
- Enfoque múltiple para detección de objetos altos y bajos con rango de sensado 14.25 a 114 cm.
- Sistema inteligente que prepara la descarga luego de detectar al usuario por más de 3 segundos, evitando descargas no intencionadas.
- Tipo de accionamiento sensor infrarrojo y botón de cortesía.
- Alimentación de energía mediante batería de litio tipo 6 voltios (incluida) duración 5 años.
- Led indicador parpadeante de "baterías bajas" cuando estas cumplen su ciclo de vida.
- Higiénico por no tener contacto el usuario con el producto, excepto para activar el botón cuando este lo requiera.
- Reduce costos de mantenimiento y operación por su tecnología de selle diafragma.
- Incluye rompe vacío para evitar el contra flujo de agua (anti sifón) y resistencia a altas variaciones de presión.
- De alimentación lado izquierdo y/o derecho.
- No requiere conexiones eléctricas adicionales, lo que permite un gran ahorro de energía para las instituciones.
- Ideal para proyectos tipo LEED.
- Vida útil o desgaste (unidad): 150.000 ciclos.
- Garantía de 3 años por defectos de fabricación y cromados. 1 año de garantía para el sistema electrónico.

### NOTA:

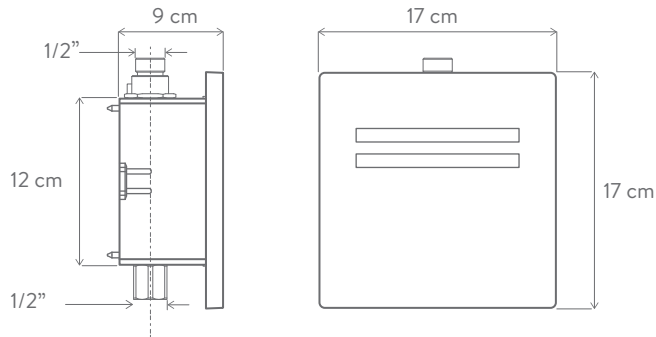
Los sistemas de sensor están diseñados para hacer descargas automáticas luego de detectar una persona por un determinado periodo de tiempo al frente del sensor, éste presume que ya se utilizó el servicio. Dependiendo de los movimientos de una persona dentro del rango de sensado pueden ocurrir descargas no intencionadas.





# VÁLVULA DÚPLEX

Electrónico  
798500001



## CARACTERÍSTICAS

- Válvula de descarga de sensor electrónica con botón de cortesía.
- Consumo de agua 3 lpf/4,8 lpf promedio: si la persona está por menos de un minuto frente al sensor descarga 3 lpf, si está más de 1 minuto descarga 4,8 lpf al igual cuando se oprime el botón.
- Descarga de agua variable según presión.
- Presión estática óptima de funcionamiento mínima de 35 PSI y máxima de 80 PSI.
- Sensor autoajustable según el ambiente. Rango del sensado mínimo 35 cms - máximo 75 cms.
- Diámetro de acometida de entrada de agua 1" y salida 1 1/2".
- Suministro de energía y sistema de respaldo con batería de 9V (no incluida).
- Altamente resistente al vandalismo, extracción de panel con llave bristol.
- Higiénico por no tener contacto el usuario con el producto.
- El sistema de instalación se adquiere por separado.
- Panel frontal de Zamac.
- Botón de cortesía tipo Push (requiere de energía eléctrica para su funcionamiento).
- Ideal para proyectos tipo LEED.
- Venta de control remoto por separado para ajustar características de sensado opcional.
- Garantía de 3 años por defectos de fabricación y cromados. 1 año de garantía para el sistema electrónico.
- Vida útil o desgaste (unidad): 150.000 ciclos.
- Incluye transformador. Ref.: O23590001 de 5 metros de longitud que debe ser conectado a 110 voltios, para su correcto funcionamiento.

## REPUESTO

Ref.	Descripción
O23570001	Botón pieza válvula Dúplex

### NOTA:

Los sistemas de sensor están diseñados para hacer descargas automáticas luego de detectar una persona por un determinado periodo de tiempo al frente del sensor, éste presume que ya se utilizó el servicio. Dependiendo de los movimientos de una persona dentro del rango de sensado pueden ocurrir descargas no intencionadas.

# FLUXÓMETRO PUSH

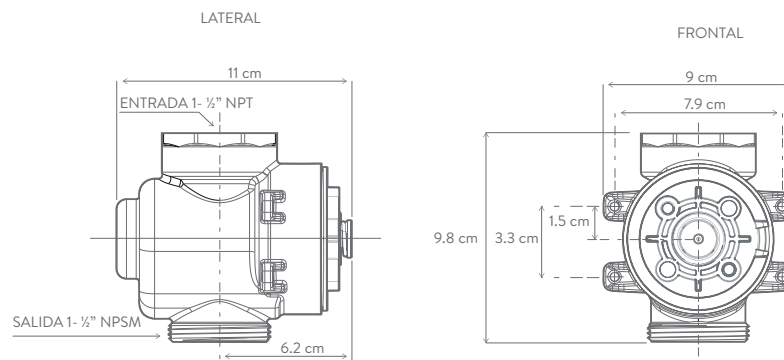
Tru-Flush  
703440001

TM

TRÁFICO  
MEDIO

TA

TRÁFICO  
ALTO



## CARACTERÍSTICAS

- Fluxómetro manual empotrado botón tipo push.
- Consumo de agua 4.85 lpf (1.28 gpf).
- Descarga de agua exacta garantizada sin importar variaciones de presión.
- Presión estática óptima de funcionamiento mínimo de 30 PSI y máxima de 80 PSI.
- Tipo de accionamiento suave tipo push de fácil activación.
- Diámetro de acometida de entrada de agua 1 1/2" y salida 1 1/2".
- Con cierto grado de antivandálico por tener un sistema de sujeción interna del escudo, con respecto al cuerpo. Posee tornillos para ser retirados con herramienta especial.
- Incluye rompe vacío para evitar el contra flujo de agua (anti sifón) y resistencia a altas variaciones de presión.
- Ideal para proyectos LEED.
- Material latón para resistencia a la corrosión.
- Garantía de 3 años en acabados.
- 1 año de garantía por defectos de funcionamiento o en parte electrónica.
- Vida útil o desgaste (unidad): 150.000 ciclos

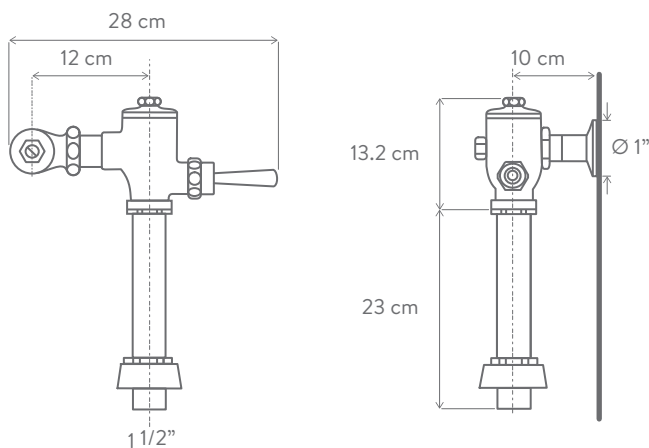
## REPUESTOS

Ref.	Descripción
O24540001	Kit de Activación Manual Sanitario
O24520001	Pistón Tru-Flush Sanitario



# FLUXÓMETRO PALANCA

FlushOut  
717670001



## CARACTERÍSTICAS

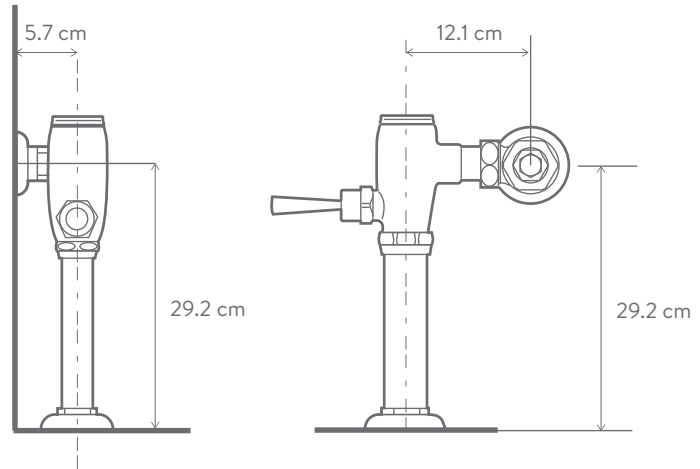
- Fluxómetro expuesto tipo palanca.
- Consumo de agua 3.5 lpf ( 0.92 gpf).
- Descarga de agua exacta garantizada sin importar variaciones de presión.
- Presión estática óptima de funcionamiento mínima 35 PSI y máxima 80 PSI.
- Tipo de accionamiento manual por palanca.
- Diámetro de acometida de entrada de agua 1" y salida 1 1/2".
- Registro individual que permite el cierre del suministro de agua.
- Instalación para lado derecho y/o izquierdo.
- Incluye rompe vacío para evitar el contra flujo de agua (anti sifón).
- Vida útil o desgaste (unidad) 150.000 ciclos.
- Ideal para proyectos tipo LEED.
- Garantía de 3 años por defectos de fabricación y 2 años en acabados.

## REPUESTOS

Ref.	Descripción
O24640001	Cartucho FlushOut W.C. 3.5L.

# FLUXÓMETRO PALANCA

Corona  
707210001



## CARACTERÍSTICAS

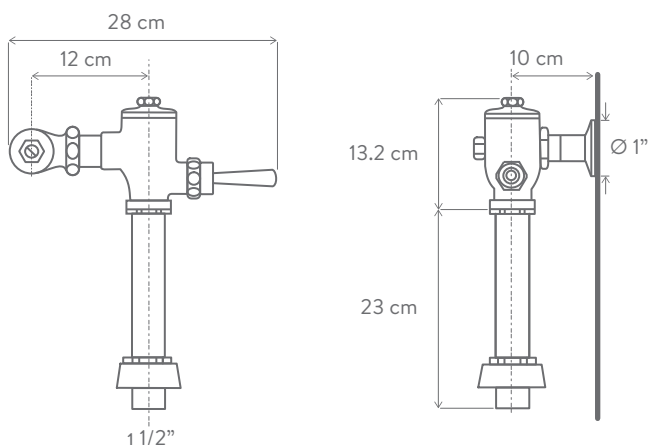
- Fluxómetro cuerpo expuesto de palanca para taza.
- Consumo de agua 4.85 lpf ( 1.28 gpf).
- Descarga de agua exacta garantizada sin importar variaciones de presión.
- Presión estática óptima de funcionamiento mínima 35 PSI y máxima 80 PSI.
- Tipo de accionamiento manual por palanca.
- Diámetro de acometida de entrada de agua 1" y salida 1 1/2".
- De alimentación e instalación para lado derecho y/o izquierdo.
- Incluye rompe vacío para evitar el contra flujo de agua (anti sifón) y resistencia a altas variaciones de presión.
- Vida útil o desgaste (unidad) 150.000 ciclos..
- Ideal para proyectos tipo LEED.
- Garantía de 3 años por defectos de fabricación y 2 años en acabados.





# VÁLVULA FLUJO AJUSTABLE

706330001



## CARACTERÍSTICAS

- Válvula cuerpo expuesto tipo palanca.
- Consumo de agua 4.85 lpf ( 1.28 gpf).
- Descarga de agua variable según presión.
- Válvula tipo pistón con ciclo de descarga ajustable.
- Presión estática óptima de funcionamiento mínima 35 PSI y máxima 80 PSI.
- Tipo de accionamiento manual por palanca.
- Diámetro de acometida de entrada de agua 1" y salida 1 1/2".
- Adaptador metálico incluido para acometida con tubería cobrizada.
- Registro individual que permite el cierre del suministro de agua.
- Instalación para lado derecho y/o izquierdo.
- Incluye rompe vacío para evitar el contra flujo de agua (anti sifón).
- Garantía de 3 años por defectos de fabricación y cromados.

## REPUESTOS

Ref.	Descripción
O23360001	Pistón de selle flujo ajustable
O23370001	Rompe vacío flujo ajustable
O23380001	Tuerca de graduación Vol. flujo ajustable
799080001	Palanca flujo ajustable

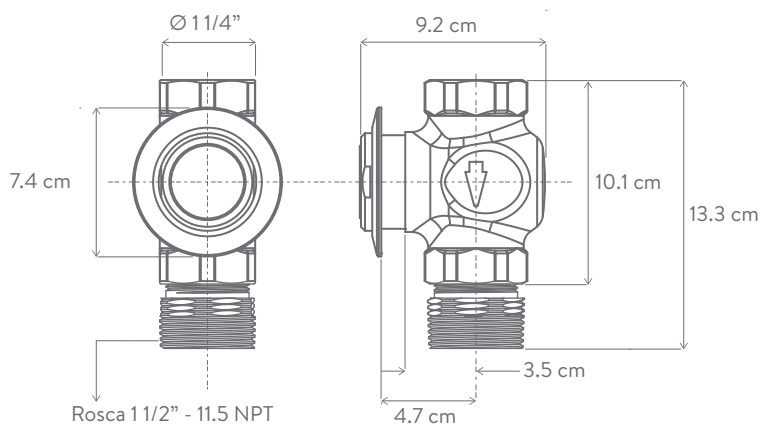


Taza Báltico entrada posterior Ref.: 113121001 - Válvula antivandálica de empotrar tipo push Ref.: 751250001



# VÁLVULA ANTIVANDÁLICA

Empotrar tipo push  
751250001



## CARACTERÍSTICAS

- Válvula sanitaria de empotrar tipo push.
- Consumo de agua 4.85 lpf (1.28 gpf).
- Descarga de agua variable según presión.
- Presión estática óptima de funcionamiento mínima 35 PSI y máxima 80 PSI.
- Accionamiento tipo push fácil y cómodo con diseño robusto para alto tráfico de personas.
- Diámetro de acometida de entrada de agua  $1\frac{1}{4}''$  y salida  $1\frac{1}{2}''$ .
- Ciclo de funcionamiento: 4.5 a 6.5 segundos..
- Válvula compacta que ahorra espacio y evita acciones vandálicas.
- Producto fabricado en material de latón reciclado resistente a la corrosión.
- El sistema de instalación se adquiere por separado .
- Garantía de 3 años por defectos de fabricación y cromados.

## REPUESTOS

Ref.	Descripción
O21141111	Unidad de control antivandálico
O21351111	Escudo Válvula Sanitario
O21381111	Porta Escudo Sanitario
O22061111	Copa Institucional

# SISTEMAS DE INSTALACIÓN

---

## SISTEMA DE INSTALACIÓN EP O1530001



### CARACTERÍSTICAS

- Sistema de acometida de diámetro de 1½" (entrada).
- Para instalación de griferías a tazas sanitarias de acometida posterior.
- Para instalación de tazas a 25.4 cm y 30.5 cm del centro del desagüe a pared terminada.

### APLICA PARA:

- Instalación en tazas / Adriática EP / Báltica EP / Báltica compacta.

## SISTEMA DE INSTALACIÓN ES O015290001



### CARACTERÍSTICAS

- Sistema de acometida de diámetro de 1½" (entrada).
- Para instalación de griferías a tazas sanitarias de acometida superior.
- Para instalación de tazas a 25.4 cm del centro del desagüe a pared terminada.

### APLICA PARA:

- Instalación en tazas Erie ES / Adriática ES / Báltica ES / Kiddy ES.

## SISTEMA DE INSTALACIÓN MANGUERA EP 703530001



### CARACTERÍSTICAS

- Sistema de instalación para Erie EP.
- Longitud de la manguera de 63 cm +/- 0,5 cm.
- Diámetro de acometida de 1½" (entrada y salida).
- Sistema de instalación de entrada posterior.
- Instalación en tazas Erie EP.

### APLICA PARA:

- Instalación en tazas / Erie EP.



# KITS TAZAS

## KIT CO0781001

TAZA ERIE EP  
CON FLUXÓMETRO TRU FLUSH SENSOR

PRODUCTO	DESCRIPCIÓN
	Taza Erie EP Ref. O31111001
	Fluxómetro de sensor Tru-flush* Ref. 703510001
	Sistema de instalación EP Ref. 703530001
	Asiento sanitario institucional Forte Ref. 609551001
	Soporte taza Erie Nacional Ref. 798080001

## KIT CO0791001

TAZA ERIE ES  
CON FLUXÓMETRO TRU FLUSH SENSOR

PRODUCTO	DESCRIPCIÓN
	Taza Erie ES Ref. O30111001
	Fluxómetro de sensor Tru-flush* Ref. 703510001
	Sistema de instalación ES Ref. O15290001
	Asiento sanitario institucional Forte Ref. 609551001
	Soporte taza Erie Nacional Ref. 798080001

## KIT CO0801001

TAZA ERIE EP  
CON FLUXÓMETRO TRU FLUSH PUSH

PRODUCTO	DESCRIPCIÓN
	Taza Erie EP Ref. O31111001
	Fluxómetro push Tru-flush Ref. 703440001
	Sistema instalación EP Ref. 703530001
	Asiento sanitario institucional Forte Ref. 609551001
	Soporte taza Erie Nacional Ref. 798080001

## KIT O30551001

TAZA ERIE EP  
CON GRIFERÍA VÁLVULA DÚPLEX

PRODUCTO	DESCRIPCIÓN
	Taza Erie EP Ref. O31111001
	Válvula Dúplex Ref. 798500001
	Sistema de instalación EP Ref. 703530001
	Asiento sanitario institucional Forte Ref. 609551001
	Soporte taza Erie Nacional Ref. 798080001

\* Requiere transformador no incluido.

**Nota:** Para mantener la garantía integral CORONA, use brida sanitaria de venta por separado.

# KITS TAZAS

## KIT CO0881001

**TAZA ERIE ES  
CON FLUXOMETRO SENSOR EXPUESTO CORONA**

PRODUCTO	DESCRIPCIÓN
	Taza Erie ES Ref. O30111001
	Fluxómetro sensor sanitario Ref. 707230001
	Soporte taza Erie Nacional Ref. 798080001
	Asiento sanitario institucional Forte Ref. 609551001

## KIT CO0891001

**TAZA ERIE ES  
CON FLUXOMETRO FLUSHOUT 3.5L**

PRODUCTO	DESCRIPCIÓN
	Taza Erie ES Ref. O30111001
	Fluxómetro FlushOut 3.5L Ref. 717670001
	Soporte taza Erie Nacional Ref. 798080001
	Asiento sanitario institucional Forte Ref. 609551001

## KIT CO0871001

**TAZA ERIE ES  
CON CON FLUXÓMETRO PALANCA CORONA**

PRODUCTO	DESCRIPCIÓN
	Taza Erie ES Ref. O30111001
	Fluxómetro palanca sanitario Ref. 707210001
	Soporte taza Erie Nacional Ref. 798080001
	Asiento sanitario institucional Forte Ref. 609551001

## KIT CO421A001

**TAZA ERIE EP  
CON GRIFERÍA VÁLVULA PUSH DE EMPOTRAR**

PRODUCTO	DESCRIPCIÓN
	Taza Erie EP Ref. O31111001
	Válvula Dúplex Ref. 751250001
	Sistema instalación ES Ref. 703530001
	Asiento sanitario institucional Forte Ref. 609551001
	Soporte taza Erie Nacional Ref. 798080001

\* Requiere transformador no incluido.

**Nota:** Para mantener la garantía integral CORONA, use brida sanitaria de venta por separado.

### KIT CO0811001

#### TAZA ADRIÁTICO EP CON FLUXÓMETRO TRU FLUSH SENSOR

PRODUCTO	DESCRIPCIÓN
	Taza Adriático EP Ref. O13191001
	Fluxómetro de sensor Tru-flush* Ref. 703510001
	Sistema instalación EP Ref. O15300001
	Asiento sanitario institucional Forte Ref. 609551001

### KIT CO0821001

#### TAZA ADRIÁTICO ES CON FLUXÓMETRO TRU FLUSH SENSOR

PRODUCTO	DESCRIPCIÓN
	Taza Adriático ES Ref. O13181001
	Fluxómetro de sensor Tru-flush* Ref. 703510001
	Sistema instalación ES Ref. O15290001
	Asiento sanitario institucional Forte Ref. 609551001

### KIT CO0831001

#### TAZA ADRIÁTICO EP CON FLUXÓMETRO TRU FLUSH PUSH

PRODUCTO	DESCRIPCIÓN
	Taza Adriático EP Ref. O13191001
	Fluxómetro push Tru-flush Ref. 703440001
	Sistema instalación EP Ref. O15300001
	Asiento sanitario institucional Forte Ref. 609551001

### KIT CO0571001

#### TAZA ADRIÁTICO EP CON GRIFERÍA VÁLVULA DÚPLEX

PRODUCTO	DESCRIPCIÓN
	Taza Adriático EP Ref. O13191001
	Válvula Dúplex Ref. 798500001
	Sistema instalación EP Ref. O15300001
	Asiento sanitario institucional Forte Ref. 609551001

\* Requiere transformador no incluido.

**Nota:** Para mantener la garantía integral CORONA, use brida sanitaria de venta por separado.

# KITS TAZAS

## KIT CO0561001

TAZA ADRIÁTICO ES  
CON GRIFERÍA VÁLVULA DÚPLEX

PRODUCTO	DESCRIPCIÓN
	Taza Adriático ES Ref. O13181001
	Válvula Dúplex Ref. 798500001
	Sistema instalación ES Ref. O15290001
	Asiento sanitario institucional Forte Ref. 609551001

## KIT CO0911001

TAZA ADRIÁTICO ES  
CON FLUXÓMETRO SENSOR EXPUESTO CORONA

PRODUCTO	DESCRIPCIÓN
	Taza Adriático ES Ref. O13181001
	Fluxómetro Sensor sanitario Ref. 707230001
	Asiento sanitario institucional Forte Ref. 609551001

## KIT CO0921001

TAZA ADRIÁTICO ES  
CON FLUXÓMETRO FLUSHOUT 3.5L

PRODUCTO	DESCRIPCIÓN
	Taza Adriático ES Ref. O13181001
	Fluxómetro FlushOut 3.5L Ref. 717670001
	Asiento sanitario institucional Forte Ref. 609551001

## KIT CO0901001

TAZA ADRIÁTICO ES  
CON FLUXÓMETRO PALANCA CORONA

PRODUCTO	DESCRIPCIÓN
	Taza Erie EP Ref. O13181001
	Fluxómetro palanca sanitario Ref. 707210001
	Asiento sanitario institucional Forte Ref. 609551001

\* Requiere transformador no incluido.

**Nota:** Para mantener la garantía integral CORONA, use brida sanitaria de venta por separado.



### KIT CO818A001

TAZA ADRIÁTICO ES  
CON GRIFERÍA VÁLVULA FLUJO AJUSTABLE

PRODUCTO	DESCRIPCIÓN
	Taza Adriático ES Ref. O13181001
	Válvula flujo ajustable Ref. 706330001
	Asiento sanitario institucional Forte Ref. 609551001

### KIT CO529A001

TAZA ADRIÁTICO EP  
CON GRIFERÍA VÁLVULA DÚPLEX

PRODUCTO	DESCRIPCIÓN
	Taza Adriático EP Ref. O13191001
	Válvula antivandálica Ref. 751250001
	Sistema instalación EP Ref. O15300001
	Asiento sanitario institucional Forte Ref. 609551001

### KIT CO718A001

TAZA ADRIÁTICO ES  
CON GRIFERÍA VÁLVULA PUSH DE EMPOTRAR

PRODUCTO	DESCRIPCIÓN
	Taza Adriático ES Ref. O13181001
	Válvula antivandálica Ref. 751250001
	Sistema instalación ES Ref. O15290001
	Asiento sanitario institucional Forte Ref. 609551001

### KIT CO0841001

TAZA BÁLTICO EP  
CON FLUXÓMETRO TRU FLUSH SENSOR

PRODUCTO	DESCRIPCIÓN
	Taza Báltico EP Ref. 113121001
	Fluxómetro de sensor Tru-flush* Ref. 703510001
	Sistema instalación EP Ref. O15300001
	Asiento sanitario institucional Forte Ref. 609551001

\* Requiere transformador no incluido.

**Nota:** Para mantener la garantía integral CORONA, use brida sanitaria de venta por separado.

# KITS TAZAS

## KIT CO0851001

TAZA BÁLTICO ES  
CON FLUXÓMETRO TRU FLUSH SENSOR

PRODUCTO	DESCRIPCIÓN
	Taza Báltico ES Ref. O13111001
	Fluxómetro de sensor Tru-flush* Ref. 703510001
	Sistema instalación ES Ref. O15290001
	Asiento sanitario institucional Forte Ref. 609551001

## KIT CO0861001

TAZA BÁLTICO EP  
CON FLUXÓMETRO TRU FLUSH PUSH

PRODUCTO	DESCRIPCIÓN
	Taza Báltico EP Ref. 113121001
	Fluxómetro push Tru-flush Ref. 703440001
	Sistema instalación EP Ref. O15300001
	Asiento sanitario institucional Forte Ref. 609551001

## KIT CO0591001

TAZA BÁLTICO EP  
CON GRIFERÍA VÁLVULA DÚPLEX

PRODUCTO	DESCRIPCIÓN
	Taza Báltico EP Ref. 113121001
	Válvula Dúplex Ref. 798500001
	Sistema instalación EP Ref. O15300001
	Asiento sanitario institucional Forte Ref. 609551001

## KIT CO0581001

TAZA BÁLTICO ES  
CON GRIFERÍA VÁLVULA DÚPLEX

PRODUCTO	DESCRIPCIÓN
	Taza Báltico ES Ref. O13111001
	Válvula Dúplex Ref. 798500001
	Sistema instalación ES Ref. O15290001
	Asiento sanitario institucional Forte Ref. 609551001

\* Requiere transformador no incluido.

**Nota:** Para mantener la garantía integral CORONA, use brida sanitaria de venta por separado.

### KIT CO0941001

TAZA BÁLTICO ES  
CON FLUXOMETRO PALANCA CORONA

PRODUCTO	DESCRIPCIÓN
	Taza Báltico ES Ref. O13111001
	Fluxómetro sensor sanitario Ref. 707230001
	Asiento sanitario institucional Forte Ref. 609551001

### KIT CO0951001

TAZA BÁLTICO ES  
CON FLUXÓMETRO FLUSHOUT 3.5L

PRODUCTO	DESCRIPCIÓN
	Taza Báltico ES Ref. O13111001
	Fluxómetro FlushOut 3.5L Ref. 717670001
	Asiento sanitario institucional Forte Ref. 609551001

### KIT CO0931001

TAZA BÁLTICO ES  
CON FLUXÓMETRO PALANCA CORONA

PRODUCTO	DESCRIPCIÓN
	Taza Báltico ES Ref. O13111001
	Fluxómetro palanca sanitario Ref. 707210001
	Asiento sanitario institucional Forte Ref. 609551001

### KIT CO411A001

TAZA BÁLTICO ES  
CON GRIFERÍA VÁLVULA FLUJO AJUSTABLE

PRODUCTO	DESCRIPCIÓN
	Taza Báltico ES Ref. O13111001
	Válvula flujo ajustable Ref. 706330001
	Asiento sanitario institucional Forte Ref. 609551001

\* Requiere transformador no incluido.

**Nota:** Para mantener la garantía integral CORONA, use brida sanitaria de venta por separado.

# KITS TAZAS

## KIT CO492A001

TAZA BÁLTICO EP  
CON GRIFERÍA VÁLVULA PUSH DE EMPOTRAR

PRODUCTO	DESCRIPCIÓN
	Taza Báltico EP Ref. 113121001
	Válvula antivandálica Ref. 751250001
	Sistema instalación EP Ref. O15300001
	Asiento sanitario institucional Forte Ref. 609551001

## KIT CO311A001

TAZA BÁLTICO ES  
CON GRIFERÍA VÁLVULA PUSH DE EMPOTRAR

PRODUCTO	DESCRIPCIÓN
	Taza Báltico ES Ref. O13111001
	Válvula antivandálica Ref. 751250001
	Sistema instalación ES Ref. O15290001
	Asiento sanitario institucional Forte Ref. 609551001

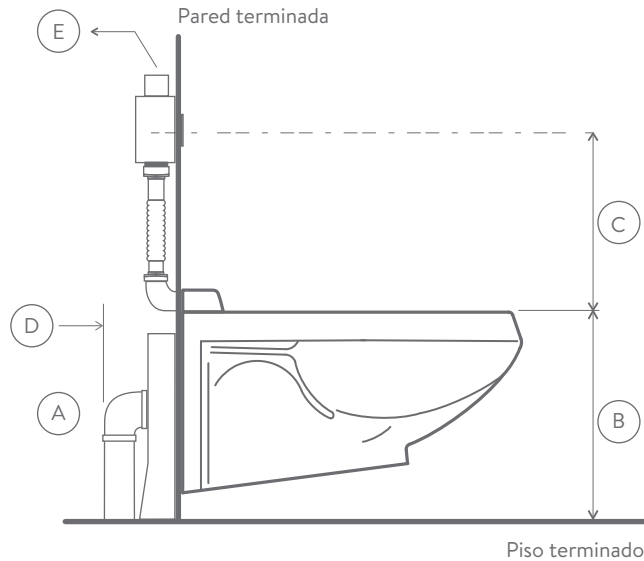
\* Requiere transformador no incluido.

**Nota:** Para mantener la garantía integral CORONA, use brida sanitaria de venta por separado.

# COMPATIBILIDAD TAZAS

## TAZA ERIE ENTRADA POSTERIOR O31111001

- (A) No requiere distancia de pared terminada a tubería sanitaria por su instalación a pared.
- (B) Altura del sanitario.
- (C) Parte superior de la porcelana a parte centro de grifería.
- (D) Profundidad ancho de muro.
- (E) Entrada de tubería Ø.



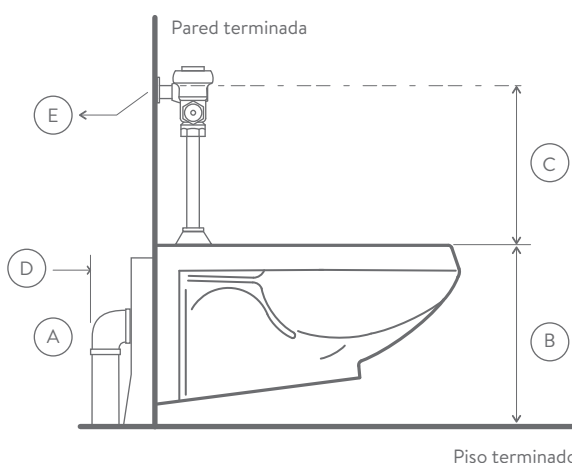
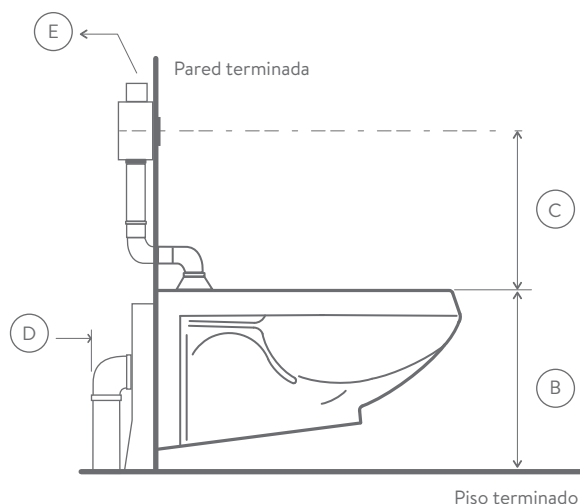
PRODUCTO		MEDIDAS DE INSTALACIÓN					REQUERIMIENTOS DE INSTALACIÓN			DESCARGA	CONSUMO		FUNCIONAMIENTO ESTÁTICA		
Flujómetro	Referencia	A	B	C	D	E	Soporte	Sistema de instalación	Sistema eléctrico	Transformador	Sólidos	Litros	Galones	Presión mínima	Presión máxima
	Flujómetro Tru-flush sensor Ref. 703510001			61 cm	25 cm	11/2"		Ref. 703530001	SI	1 unidad Ref. 703470001 max 10 unidades. Ref. 703480001				35	80
	Flujómetro Tru-flush push Ref. 703440001			45.7 cm	25cm	11/2"		Ref. 703530001	NO	NO				35	80
	Válvula Dúplex Ref. 798500001	0 cm	36 cm y/o 43 cm				Ref. 798080001				800 gr 1.000 gr	3,5 4,8	0,92 1,28		
	Válvula Antivandálica Ref. 751250001			45 cm	25 cm	1"		Ref. 703530001	SI	Incluido Ref. O23590001				35	80
				33 cm	25 cm	11/4"		Ref. 703530001	NO	NO				35	80



# COMPATIBILIDAD TAZAS

## TAZA ERIE ENTRADA SUPERIOR O30111001

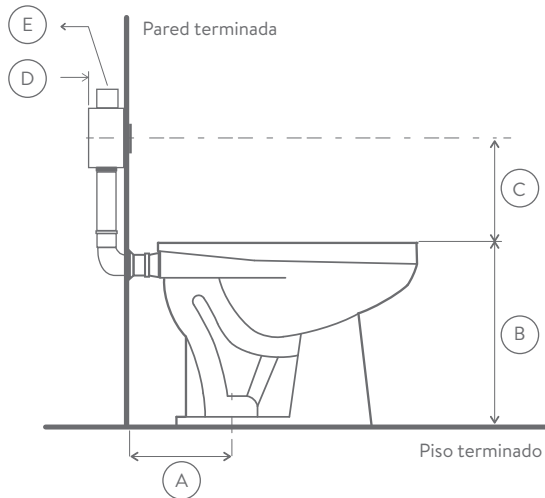
- (A) No requiere distancia de pared terminada a tubería sanitaria por su instalación a pared.
- (B) Altura del sanitario.
- (C) Parte superior de la porcelana a parte centro de grifería.
- (D) Ancho mínimo de muro a pared terminada (sin incluir medida enchape).
- (E) Entrada de tubería Ø.



PRODUCTO		MEDIDAS DE INSTALACIÓN					REQUERIMIENTOS DE INSTALACIÓN			DESCARGA		CONSUMO		FUNCIONAMIENTO ESTÁTICA	
Flujómetro	Referencia	A	B	C	D	E	Soporte	Sistema de instalación	Sistema eléctrico	Transformador	Sólidos	Litros	Galones	Presión mínima	Presión máxima
	Flujómetro Tru-flush sensor Ref. 703510001			61 cm	25 cm	1 1/2"		Ref. O15290001	SI	1 unidad Ref. 703470001 max 10 unidades. Ref. 703480001				35	80
	Flujómetro sensor Corona Ref. 707230001			29,2 cm	NO	1"		NO	NO	NO				35	80
	Flujómetro Tru-flush push Ref. 703440001			45,7 cm	25 cm	1 1/2"		Ref. O15290001	NO	NO				35	80
	Flujómetro palanca Corona Ref. 707210001			29,2 cm	NO	1"		NO	NO	NO				35	80
	Flujómetro palanca FlushOut* Ref. 717670001	0 cm	36 cm y/o 43 cm	29,2 cm	NO	1"	Ref. 798080001	NO	NO	NO	*800 gr 1.000 gr	3,5 4,8	0,92 1,28	35	80
	Válvula Dúplex Ref. 798500001			45 cm	25 cm	1"		Ref. O15290001	SI	Incluido Ref. O23590001				35	80
	Válvula Flujo ajustable Ref. 706330001			29,2 cm	NO	1"		NO	NO	NO				35	80
	Válvula Antivandálica Ref. 751250001			35 cm	25 cm	1 1/4"		Ref. O15290001	NO	NO				35	80

## TAZA ADRIÁTICO ENTRADA POSTERIOR O13191001

- (A) Distancia pared terminada a tubería sanitaria.
- (B) Altura del sanitario.
- (C) Parte superior de la porcelana a parte centro de grifería.
- (D) Ancho mínimo de muro a pared terminada (sin incluir medida del enchape)
- (E) Entrada de tubería Ø.

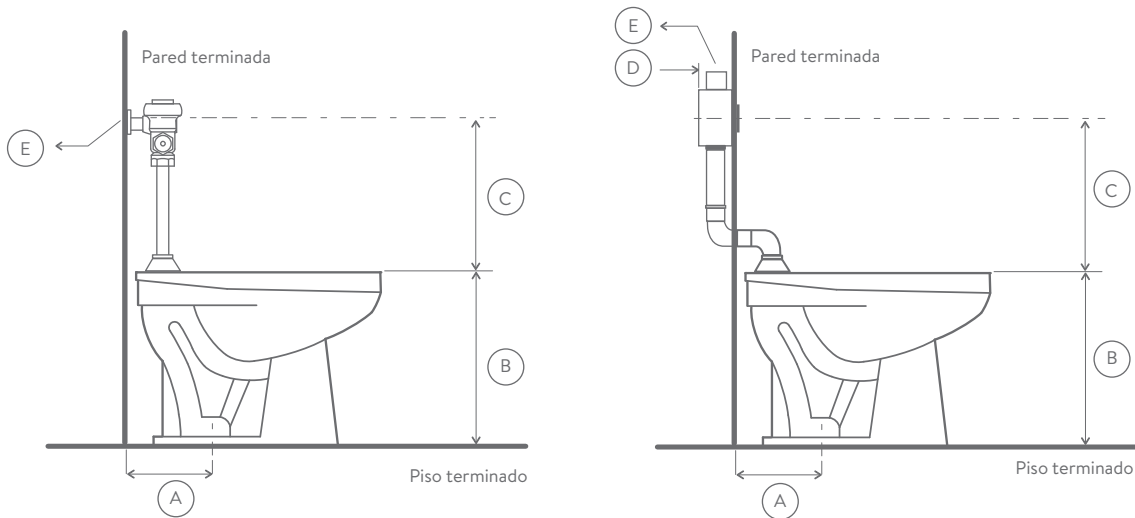










PRODUCTO		MEDIDAS DE INSTALACIÓN					REQUERIMIENTOS DE INSTALACIÓN			DESCARGA	CONSUMO		FUNCIONAMIENTO ESTÁTICA	
fluxómetro	Referencia	A	B	C	D	E	Sistema de instalación	Sistema eléctrico	Transformador	Sólidos	Litros	Galones	Presión mínima	Presión máxima
	Fluxómetro Tru-flush sensor Ref. 703510001			61 cm	12 cm	11/2"	Ref. 015300001	SI	1 unidad Ref. 703470001 max 10 unidades. Ref. 703480001				35	80
	Fluxómetro Tru-flush push Ref. 703440001			45,7 cm	12 cm	11/2"	Ref. 015300001	NO	NO				35	80
		25,4 cm	43 cm							800 gr 1.000 gr	3,5 4,8	0,92 1,28		
	Válvula Dúplex Ref. 798500001			45 cm	11 cm	1"	Ref. 015300001	SI	Incluido Ref. O23590001				35	80
	Válvula Antivandálica Ref. 751250001			35cm	11 cm	1 1/4"	Ref. 015300001	NO	NO				35	80

# COMPATIBILIDAD TAZAS

## TAZA ADRIÁTICO ENTRADA SUPERIOR O13181001

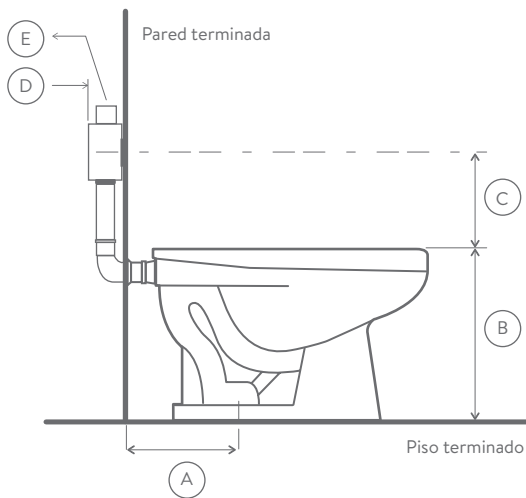
- (A) Distancia pared terminada a tubería sanitaria.
- (B) Altura del sanitario.
- (C) Parte superior de la porcelana a parte centro de grifería.
- (D) Profundidad ancho de muro.
- (E) Entrada de tubería Ø.



PRODUCTO		MEDIDAS DE INSTALACIÓN					REQUERIMIENTOS DE INSTALACIÓN			DESCARGA	CONSUMO		FUNCIONAMIENTO ESTÁTICA	
flujo	Referencia	A	B	C	D	E	Sistema de instalación	Sistema eléctrico	Transformador	Sólidos	Litros	Galones	Presión mínima	Presión máxima
	Flujómetro Tru-flush sensor Ref. 703510001			61 cm	12 cm	1 1/2"	Ref. O15290001	SI	1 unidad Ref. 703470001 max 10 unidades. Ref. 703480001				35	80
	Flujómetro sensor Corona Ref. 707230001			29.2 cm	NO	1"	N/A	NO	NO				35	80
	Flujómetro Tru-flush push Ref. 703440001			45,7 cm	12cm	1 1/2"	Ref. O15290001	NO	NO				35	80
	Flujómetro palanca Corona Ref. 707210001			29.2 cm	NO	1"	NO	NO	NO	*800 gr 1.000 gr	3,5 4,8	0,92 1,28	35	80
	Flujómetro palanca FlushOut* Ref. 717670001	25,4 cm	43 cm	29,2 cm	NO	1"	N.A	NO	NO				35	80
	Válvula Dúplex Ref. 798500001			45 cm	11 cm	1"	Ref. O15290001	SI	Incluido Ref. O23590001				35	80
	Válvula Flujo ajustable Ref. 706330001			29,2 cm	NO	1"	N.A	NO	NO				35	80
	Válvula Antivandálica Ref. 751250001			35 cm	11 cm	1 1/4"	Ref. O1529000	SI	NO				35	80

## TAZA BÁLTICO ENTRADA POSTERIOR 113121001

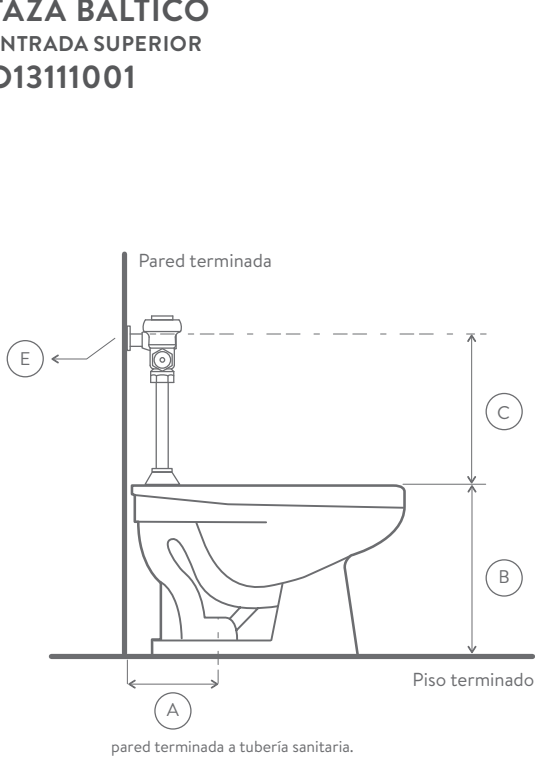
- (A) Distancia pared terminada a tubería sanitaria.
- (B) Altura del sanitario.
- (C) Parte superior de la porcelana a parte centro de grifería.
- (D) Profundidad ancho de muro.
- (E) Entrada de tubería Ø.



PRODUCTO		MEDIDAS DE INSTALACIÓN					REQUERIMIENTOS DE INSTALACIÓN			DESCARGA	CONSUMO		FUNCIONAMIENTO ESTÁTICA	
fluxómetro	Referencia	A	B	C	D	E	Sistema de instalación	Sistema eléctrico	Transformador	Sólidos	Litros	Galones	Presión mínima	Presión máxima
	Fluxómetro Tru-flush sensor Ref. 703510001			61 cm	12 cm	1 1/2"	Ref. O15300001	SI	1 unidad Ref. 703470001 max 10 unidades. Ref. 703480001				35	80
	Fluxómetro Tru-flush push Ref. 703440001			45,7 cm	12 cm	1 1/2"	Ref. O15300001	NO	NO				35	80
		25,4 cm	36,8 cm							*800 gr 1.000 gr	3,5 4,8	0,92 1,28		
	Válvula Dúplex Ref. 798500001			45 cm	11 cm	1"	Ref. O15300001	SI	Incluido Ref. O23590001				35	80
	Válvula Antivandálica Ref. 751250001			35cm	11 cm	1 1/4"	Ref. O15300001	NO	NO				35	80

# COMPATIBILIDAD TAZAS

## TAZA BÁLTICO ENTRADA SUPERIOR O13111001



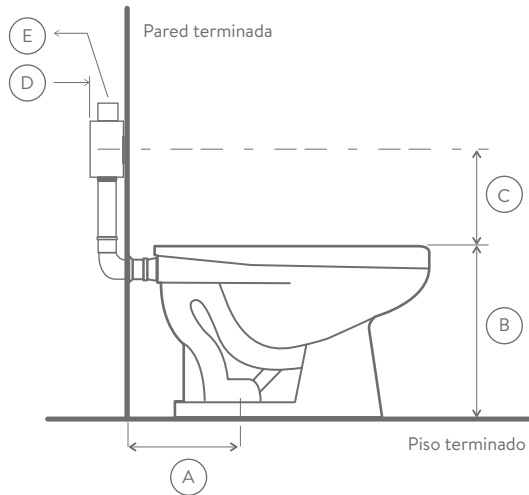
- (A) Distancia pared terminada a tubería sanitaria.
- (B) Altura del sanitario.
- (C) Parte superior de la porcelana a parte centro de grifería.
- (D) Profundidad ancho de muro.
- (E) Entrada de tubería Ø.





PRODUCTO		MEDIDAS DE INSTALACIÓN					REQUERIMIENTOS DE INSTALACIÓN			DESCARGA	CONSUMO		FUNCIONAMIENTO ESTÁTICA	
flujo	Referencia	A	B	C	D	E	Sistema de instalación	Sistema eléctrico	Transformador	Sólidos	Litros	Galones	Presión mínima	Presión máxima
	Flujo Tru-Flush sensor Ref.: 703510001			cm	12 cm	1 1/2"	Ref. O15290001	SI	1 unidad Ref. 703470001 max 10 unidades. Ref. 703480001				35	80
	Flujo sensor Corona Ref. 707230001			29,2 cm	NO	1"	N/A	NO	NO				35	80
	Flujo Tru-flush push Ref. 703440001			45,7 cm	12cm	1 1/2"	Ref. O15290001	NO	NO				35	80
	Flujo palanca Corona Ref. 707210001			29,2 cm	NO	1"	NO	NO	NO				35	80
	Flujo palanca FlushOut* Ref. 717670001	25,4 cm	36,8 cm							*800 gr 1.000 gr	3,5 4,8	0,92 1,28		
	Válvula Dúplex Ref. 798500001			45 cm	11 cm	1"	Ref. O15290001	SI	Incluido Ref. O23590001				35	80
	Válvula Flujo ajustable Ref. 706330001			29,2 cm	NO	1"	NO	NO	NO				35	80
	Válvula Antivandálica Ref. 751250001			35 cm	11 cm	1 1/4"	Ref. O15290000	NO	NO				35	80



## TAZA BÁLTICO COMPACTA ENTRADA POSTERIOR O13201001

- (A) Distancia pared terminada a tubería sanitaria.
- (B) Altura del sanitario.
- (C) Parte superior de la porcelana a parte centro de grifería.
- (D) Profundidad ancho de muro.
- (E) Entrada de tubería Ø.



PRODUCTO		MEDIDAS DE INSTALACIÓN					REQUERIMIENTOS DE INSTALACIÓN			DESCARGA	CONSUMO		FUNCIONAMIENTO ESTÁTICA	
fluxómetro	Referencia	A	B	C	D	E	Sistema de instalación	Sistema eléctrico	Transformador	Sólidos	Litros	Galones	Presión mínima	Presión máxima
	Fluxómetro Tru-flush sensor Ref. 703510001			61 cm	12 cm	11/2"	Ref. O15290001	SI	1 unidad Ref. 703470001 máx 10 unidades. Ref. 703480001				35	80
	Fluxómetro Tru-flush push Ref. 703440001			45,7 cm	12 cm	11/2"	Ref. O15290001	NO	NO				35	80
		30,5 cm	36,8 cm							*800 gr 1.000 gr	3,5 4,8	0,92 1,28		
	Válvula Dúplex Ref. 798500001			45 cm	11 cm	1"	Incluido Ref. O15290001		Incluido Ref. O23590001				35	80
	Válvula Antivandálica Ref. 751250001			35 cm	11 cm	1 1/4"	Ref. O15290000	NO	NO				35	80



Taza Adriático entrada posterior Ref.: O13191001





# BAÑOS INSTITUCIONAL **SANITARIOS**

Productos que complementan la estética para cualquier servicio sanitario de alto tráfico con el mismo ahorro de agua y fácil limpieza.



SALUD



COMERCIO



EDUCACIÓN



HOTELERÍA



PÚBLICO





Sanitario Powermax alargado Ref.: O80201001

	Pág.
Prestigio	65
Powermax	66
Montecarlo	67
Power one	68
Kiddy	69



# SISTEMA DE DESCARGA FLUSHMATE

El sistema FLUSHMATE® o sistema de descarga asistida por aire comprimido, es la principal cualidad de sanitario Prestigio y Powermax que permite al sanitario contar con la mayor capacidad de evacuación del mercado (1000gr de Sólido), con tan solo 3.8 Lpf.

## CARACTERÍSTICAS DEL SISTEMA

- Consumo de 3.8L por descarga, asegurando una limpieza efectiva de la taza.
- La mejor opción en situaciones extremas y de alto tráfico.
- Provee la mayor capacidad de evacuación por descarga con respecto a los existentes en el mercado. (1000gr de Sólido).
- No tiene fugas.
- Certificado por WATERSENSE.



**OFRECE UNA REDUCCIÓN DEL 37%  
EN CONSUMO, COMPARADO CON  
UN SANITARIO DE 6 LITROS.**



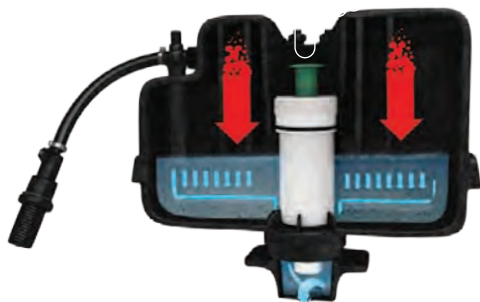
Sanitario Powermax

## ¿CÓMO FUNCIONA EL SISTEMA ?

El aire comprimido es el que genera la fuerza para empujar el agua hacia la taza y así la unidad asistida por presión expulsa los desechos con una vigorosa acción de descarga.



El tanque se encuentra cargado y listo para ser operado. El aire y el agua tienen igual presión. El aire contenido en el interior del tanque ejerce una presión sobre el agua.



El agua contenida en el interior del cartucho es descargada cuando el botón es accionado, permitiendo que el aire llene su interior, acción por la cual se libera el sistema de cierre, es decir; se rompe el sello.

La taza se desocupa en 4 segundos; la descarga es conducida a través de un torrente de agua (turbo cargada).

Una vez se abre la válvula principal el agua baja a la taza circulando por los canales que conducen al JET y al anillo de lavado.



Se reinicia el ciclo de llenado (30 segundos). El aire contenido en el interior de la válvula principal acciona el mecanismo de cierre.

¿POR QUÉ CORONA?

# TECNOLOGÍAS SANITARIOS



## TurbeFlush®

Máxima potencia, máximo ahorro

Consumo de agua:

**3,8L**

Descarga **1.000 gramos**



## SifonJet

Alta evacuación con menos agua



Sólidos	Líquidos
<b>6 litros</b>	<b>4,2 litros</b>

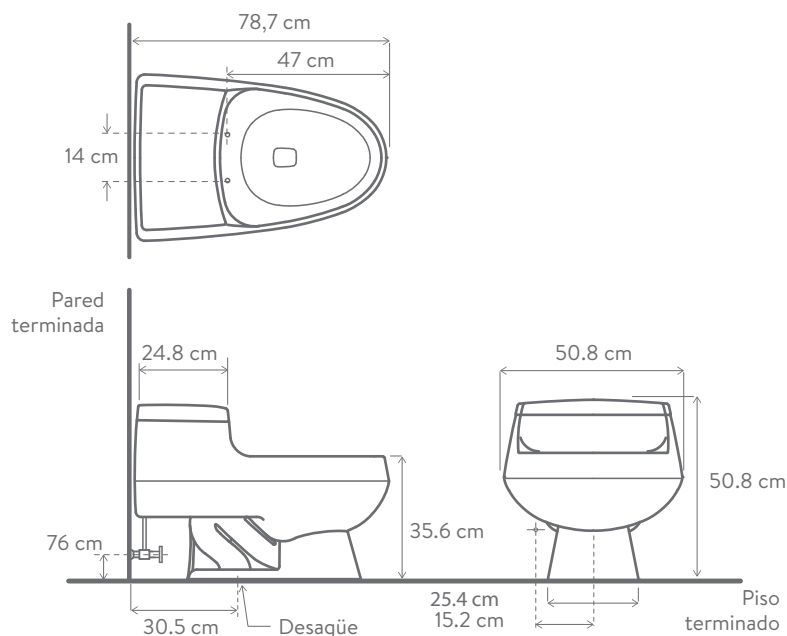
Descarga **700 gramos**





# SANITARIO PRESTIGIO

Blanco 306361001



Tecnología

**TurboFlush®**

Máxima potencia, máximo ahorro

## CARACTERÍSTICAS

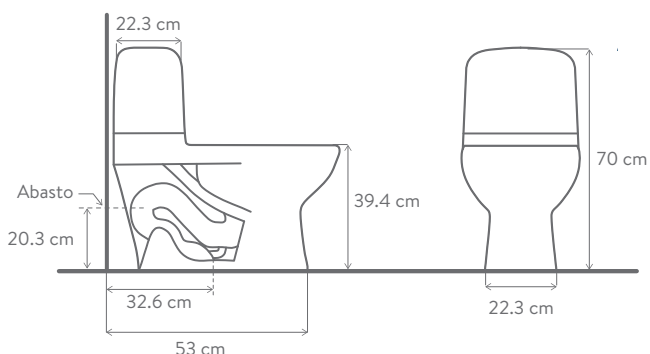
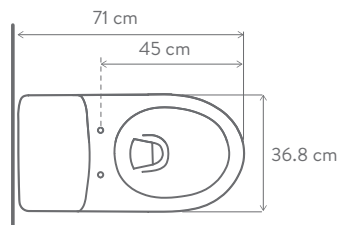
- Sanitario alargado one piece.
- Sistema de descarga de alto desempeño con impulso de agua por presión **FLUSHMATE**.
- Consumo de alta eficiencia de 3.8 lts.
- Presión óptima de funcionamiento mínima 25 PSI y máxima 80 PSI.
- Capacidad de evacuación en la descarga de 1000gr de sólidos.
- Sistema de accionamiento con botón push en la tapa.
- Sanitario con mayor potencia, debido a su acción de descarga turbo cargada (descarga el agua a través del impulso del aire comprimido), generando una limpieza de la taza óptima.
- Incluye asiento sanitario cierre suave que impide la caída brusca de la tapa, ofreciendo mayor seguridad.
- Sifón 100% esmaltado de 5.1 cm que optimiza el funcionamiento y mantiene limpio el sanitario.
- Para instalación tradicional a 30.5 cm de la pared terminada.
- Instale con Brida sanitaria Ref: 737600001.

## REPUESTOS

Ref.	Descripción
609201001	Asiento Prestigio alargado blanco
707420001	Sistema de presión asistida Sloan flush Mate
O32601001	Tapa sanitario

# SANITARIO POWERMAX

Alongado  
O20801001 Blanco



Tecnología  
**TurboFlush®**  
Máxima potencia, máximo ahorro

## CARACTERÍSTICAS

- Sanitario alongado two piece con tecnología de presión asistida flushmate.
- Sistema de descarga de alto desempeño con impulso de agua por presión **FLUSHMATE**.
- Consumo de alta eficiencia de 3.8 lts.
- Presión óptima de funcionamiento mínima 25 PSI y máxima 80 PSI.
- Capacidad de evacuación en la descarga de 1000gr de sólidos.
- Sistema de accionamiento con botón push en la tapa del tanque.
- Sanitario con mayor potencia, debido a su acción de descarga turbo cargada (descarga el agua a través del impulso del aire comprimido), generando una limpieza de la taza óptima.
- Incluye asiento sanitario de cierre suave que impide la caída brusca de la tapa, ofreciendo mayor seguridad.
- En tan solo 30 segundos se puede realizar la siguiente descarga.
- La descarga toma solo 4 segundos.
- Descarga por sistema JET.
- Sifón 100% esmaltado de 5.1 cm de diámetro que optimiza el funcionamiento y asegura limpieza.
- Para instalación tradicional a 30.5 cm de la pared terminada al centro del desagüe.
- Aplica para proyectos LEED.
- Instale con Brida sanitaria Ref: 737600001.
- Garantía integral de por vida.

## REPUESTOS

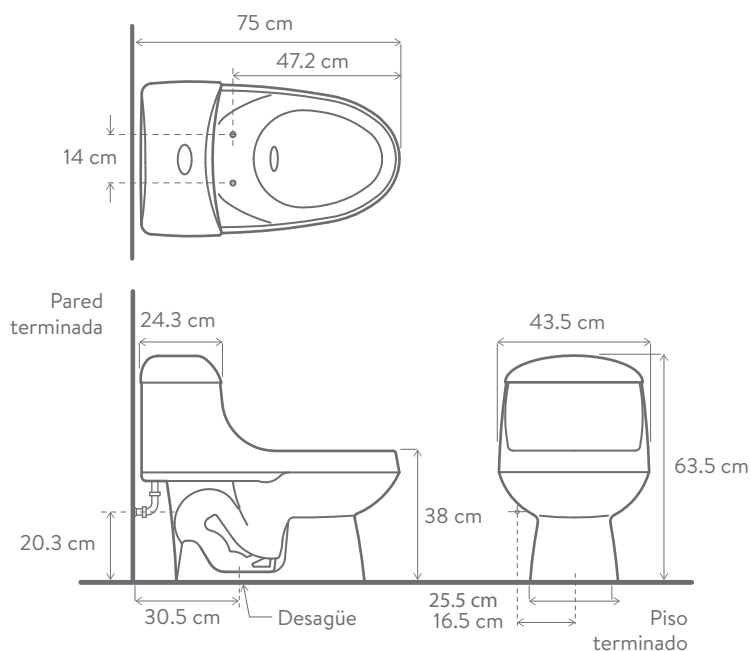
Ref.	Descripción
609471001	Asiento Crescento alongado blanco
707420001	Sistema de presión asistida Sloan flush Mate





# SANITARIO MONTECARLO HET

Blanco O29161001  
Bone O29161031



Tecnología

## SifonJet

Alta evacuación con menos agua

### CARACTERÍSTICAS

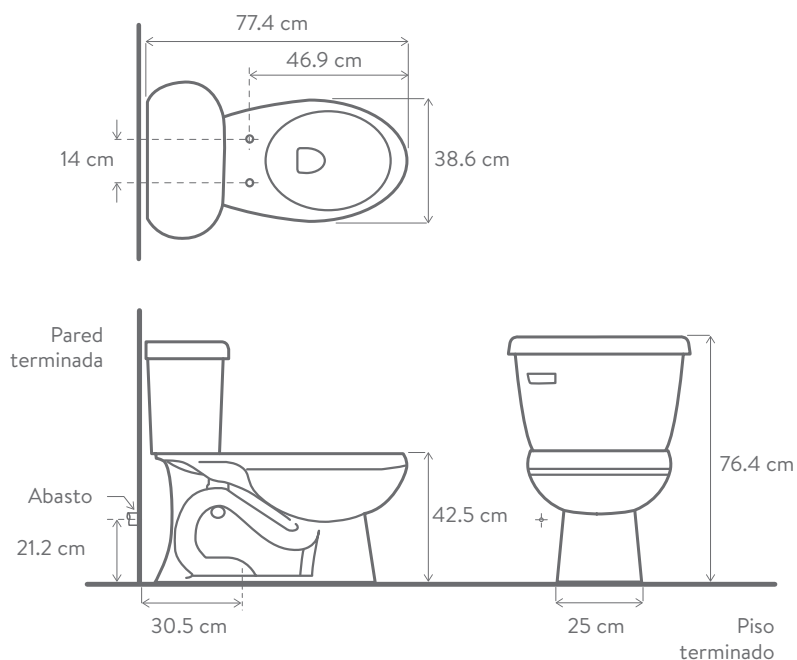
- Sanitario alargado one piece.
- Inteligente sistema de accionamiento control azul CORONA de doble descarga para optimizar el ahorro de agua: 6 litros para sólidos y 4 litros para líquidos.
- Presión óptima de funcionamiento mínima 20 PSI y máxima 80 PSI.
- Sistema de descarga botón dual.
- Capacidad de evacuación de 700gr. 180% mas que un sanitario tradicional.
- Incluye asiento sanitario cierre suave que impide la caída brusca de la tapa, ofreciendo mayor seguridad.
- Para instalación tradicional de 30.5 cm de la pared terminada.
- Sifón 100% esmaltado que optimiza el funcionamiento.
- Instale con Brida sanitaria Ref: 737600001.
- Garantía integral de por vida.

### REPUESTOS

Ref.	Descripción
6094611001	Asiento Active alargado blanco
490501001	Tapa sanitario blanco

# SANITARIO POWER ONE

101651001



## CARACTERÍSTICAS

- Sanitario two piece alargado con altura ADA.
- Sistema de palanca de fácil accionamiento para personas con movilidad reducida
- Consumo de agua de 3.8 lpf.
- Presión óptima de funcionamiento mínima 20 PSI y máxima 80 PSI.
- Capacidad de evacuación en la descarga de 700gr de sólidos.
- Descarga por sistema JET.
- Incluye asiento sanitario cierre suave que impide la caída brusca de la tapa, ofreciendo mayor seguridad.
- Sifón 100% esmaltado de 5.1 cm de diámetro que optimiza el funcionamiento y asegura limpieza.
- Para instalación tradicional de 30,5 cms de la pared terminada.
- Aplica para proyectos LEED.
- Instale con Brida sanitaria Ref: 737600001.
- Garantía integral de por vida.

## REPUESTOS

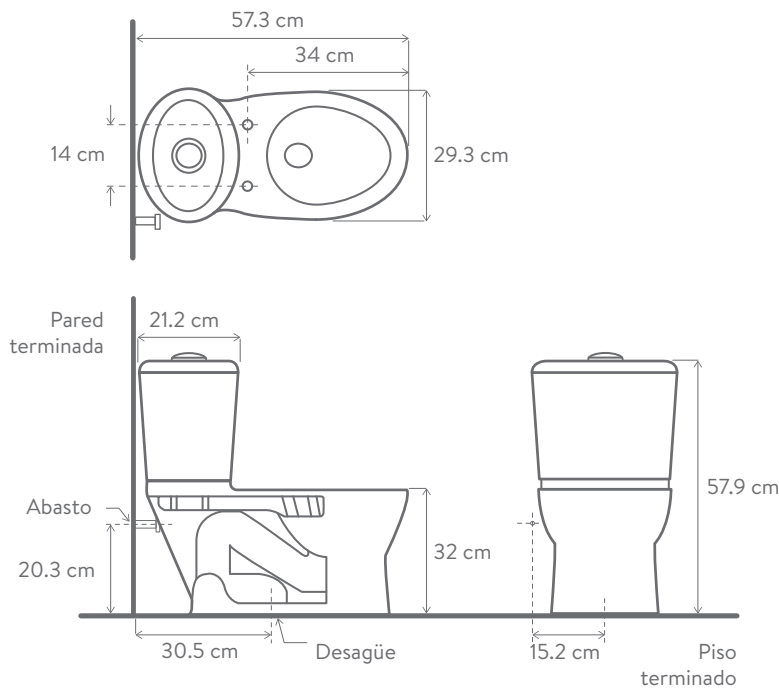
Ref.	Descripción
609461001	Asiento Active alargado blanco
O10141001	Taza Power one blanco



# SANITARIO KIDDY

Infantil

Bicolor 501102171  
Blanco 501101001



## CARACTERÍSTICAS

- Sanitario infantil disponible en color blanco y bicolor.
- Alta eficiencia en consumo de agua 4.85 lpf (1.28 gpf).
- Presión óptima de funcionamiento mínima 20 PSI y máxima 80 PSI.
- Capacidad de evacuación en la descarga de 250 gr de sólidos.
- Incluye tornillo de fijación que asegura la tapa al tanque, para evitar actos vandálicos.
- Botón de accionamiento superior con decoración infantil.
- 😊 Bicolor (tapa azul oscuro, asiento sanitario rojo).
- 😊 Blanco (tapa blanca y asiento sanitario blanco).
- Incluye asiento sanitario cierre suave que impide la caída brusca de la tapa, ofreciendo mayor seguridad para proteger a los más pequeños.
- Con altura de 32 cm para uso infantil.
- Descarga por sistema anillo abierto.
- Para instalación tradicional a 30.5 cm desde la pared terminada al centro del desagüe.
- Aplica para proyectos LEED.
- Instale con Brida sanitaria Ref: 737600001.

## REPUESTOS

Ref.	Descripción
O50101001	Taza Kiddy con asiento cierre suave blanco
O50102251	Taza Kiddy con asiento cierre suave bicolor
O54101001	Tanque / tapa - GF infantil Kiddy single blanco
O54102171	Tanque / tapa - GF infantil Kiddy single bicolor

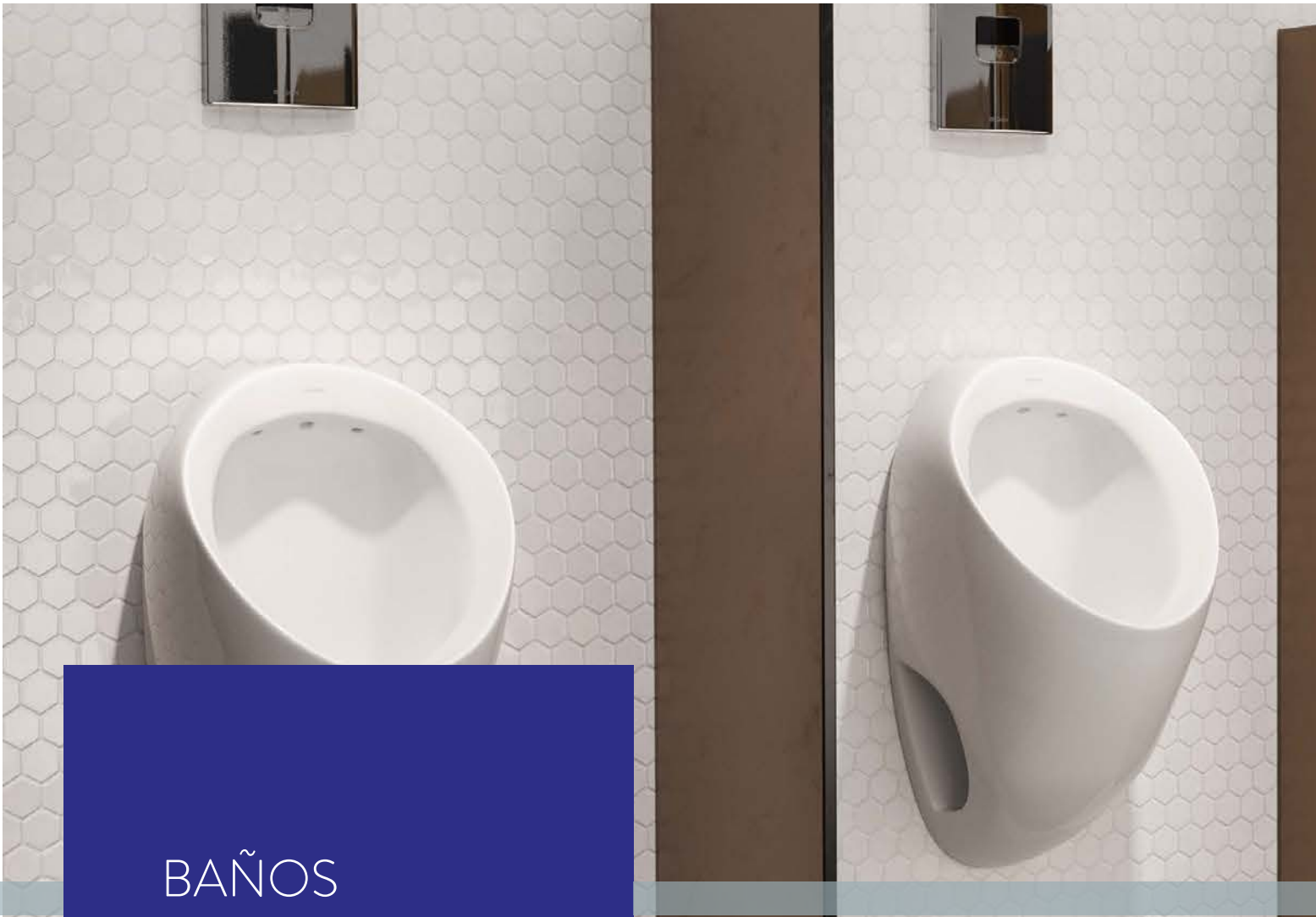
Ref.	Descripción
O54201001	Tapa infantil Kiddy botón superior blanco
O54201171	Tapa infantil Kiddy botón superior bicolor
609501001	Asiento sanitario infantil blanco
609502251	Asiento sanitario infantil bicolor



Sanitario Kiddy bicolor Ref.: 501102171







BAÑOS  
INSTITUCIONAL  
**ORINALES**

Una respuesta integral para cada necesidad ofreciendo productos innovadores de alta eficiencia.



SALUD



COMERCIO



EDUCACIÓN



HOTELERÍA



PÚBLICO



Orinal Gotta Entrada posterior Ref: O43101001

	<b>Pág.</b>
Orinales en porcelana	<b>78</b>
Fluxómetros de sensor	<b>85</b>
Fluxómetros manuales	<b>88</b>
Válvulas de descarga	<b>91</b>
Kits orinales	<b>96</b>
Compatibilidad orinales	<b>100</b>

# CARTUCHO VELOCITY

PARA ORINAL SIN AGUA  
NUEVA TECNOLOGÍA CON TRAMPA QUÍMICA



## CARACTERÍSTICAS

### INDICADOR DE CUANDO REEMPLAZARLO

Nuestro indicador de autocontrol le proporciona una señal visual que le ayuda a saber cuando está listo para ser cambiado, haciendo el mantenimiento más fácil.

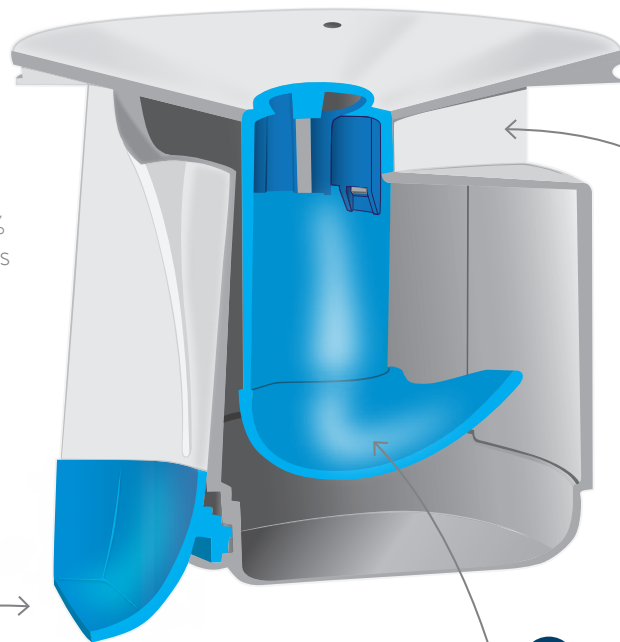
### REDUCE SALPICADURAS

Un escudo desviador integrado reduce salpicaduras mientras que ayuda a evitar que los desechos entren en el cartucho.



### HUELLA ECOLÓGICA

Nuestro cartucho Velocity cuenta con 20 % menos de plástico que los modelos anteriores.



### REDUCE LOS OLORES DE LOS BAÑOS.

Nuestro cartucho patentado, ayuda a mantenerse limpio, prácticamente sin olor reduciendo el área donde las bacterias pueden crecer.



### MANTENIMIENTO DE LAS TUBERÍAS Y CAJA DE FILTRO

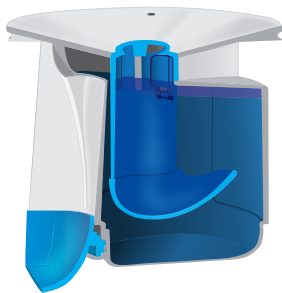
El diseño contra salpicaduras, utiliza la velocidad y dirección para agilizar la caída por la tubería, ayudando a mantener sus cajas de filtro y desagües limpios.



### MEJOR SELLADO

Nuestro deflector interior permite que el cartucho mantenga su barrera de gel sellante, incluso bajo las prácticas de mantenimiento más desafiantes.

## CÓMO TRABAJA EL **CARTUCHO VELOCITY**

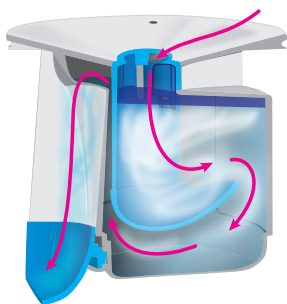


**1.** El cartucho está lleno de líquido con una capa de gel sellador biodegradable que flota en la superficie.



**2.** La orina entra en el cartucho y pasa a través del gel sellante que aísla los malos olores del baño.

**3.** Los sedimentos úricos que entran disminuyen su velocidad gracias al deflector interno que sirve de barrera, dejando pasar solo la orina y reestableciendo el gel aportando a su durabilidad.



**4.** Los residuos son expulsados por una trampa hidráulica y salen del cartucho desechando toda la orina.

**5.** La orina pasa por un pico vertedor que le da velocidad y la direcciona uniformemente al tubo de drenaje evitando el salpique y posterior acumulación de sedimentos anulando el taponamiento de las tuberías.

Tenga en cuenta que el cartucho se debe cambiar cuando el indicador azul no sea visible, cuando el líquido azul se sale del cartucho o cuando la orina no baja o pasa lentamente a través de él. El cartucho tiene una duración de 7.000 ciclos de uso.



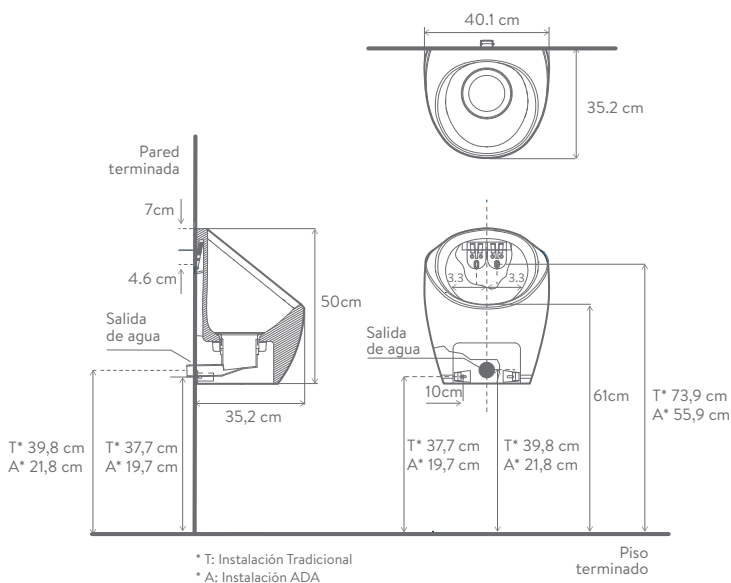
Orinal Arrecife Ref.: O61061001





# ORINAL SIN AGUA

Con cartucho  
O62121001



## CARACTERÍSTICAS

- Diseño compacto con curvaturas orgánicas que evitan el empozamiento de la orina, reduce el salpique y facilita el proceso de limpieza.
- Orinal sin consumo de agua de tecnología seca que permite el paso de la orina a través de un cartucho que contiene en su interior una trampa química biodegradable que no contamina y no permite la devolución de olores.
- Disminuye la probabilidad de corrosión en la tubería de drenaje, ya que filtra los sedimentos y partículas de la orina.
- Aplica para proyectos tipo LEED.
- El cartucho se debe cambiar cuando el indicador azul no sea visible, cuando el líquido azul se sale del cartucho o cuando la orina no baja o pasa lentamente a través de él. El cartucho tiene una duración de 7.000 ciclos de uso.
- Componentes incluidos: cartucho, desagüe y todos los elementos requeridos para su instalación incluyendo tornillos y grapas.
- Producto desarrollado con **Tecnología Falcon\***.
- Para conexión a tubo sanitario de 2 in.



\*Falcon Waterfree Technologies Empresa Americana líder de mercadeo en la categoría de originales que no emplean agua para su funcionamiento.

## REPUESTOS

Ref.	Descripción
798150001	Cartucho orinal sin agua (repuesto) incluye llave y gel

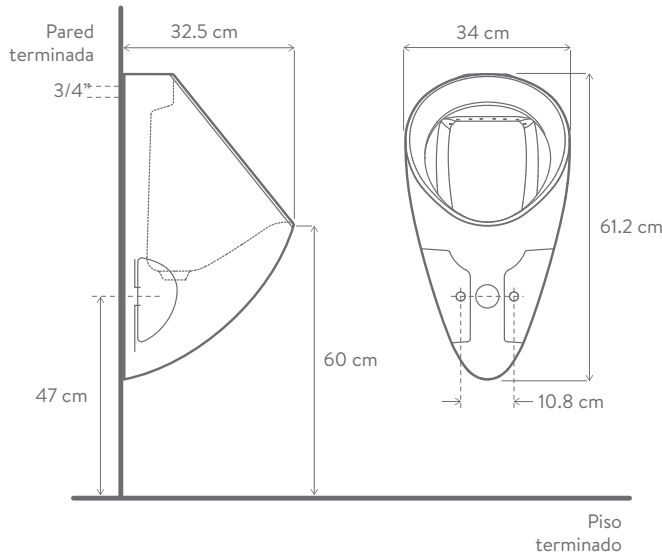


Repuesto cartucho orinal.  
Incluye llave y gel.



# ORINAL GOTTA

Entrada posterior  
O43101001



## CARACTERÍSTICAS

- Diseño moderno de formas orgánicas en forma de gota, ideal para destinos de tráfico alto.
- Orinal de alta eficiencia de entrada posterior, ultra ahorrador en consumo de agua 0.5 lpf (0.13 gpf).
- Presión óptima de funcionamiento mínima 25 PSI y máxima 80 PSI.
- Aplica para proyectos tipo LEED.
- Geometría del pozo diseñada para minimizar salpique.
- Sifón oculto integrado en la porcelana.
- Incluye racor posterior para instalación de grifería, rejilla de desagüe, racor de salida para conexión a tubo sanitario de 2" y sistema de fijación grapa oculto.
- Disponible con diferentes tipos de grifería que garantizan el ultra ahorro.
- Garantía integral de por vida en la porcelana.
- Para conexión a tubo sanitario de 2 in.

## REFERENCIAS EN KIT

Ref.	Descripción
CO6421001	Orinal Gotta EP con fluxómetro Tru-flush sensor
CO6431001	Orinal Gotta EP con fluxómetro Tru-flush push
CO6471001	Orinal Gotta EP con válvula Dúplex
CO470A001	Orinal Gotta EP con válvula push antivandálica empotrar



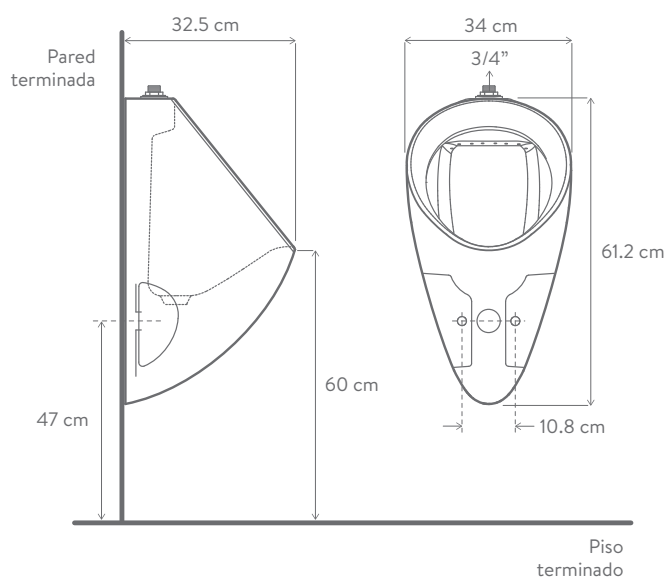


Centro Comercial Viva Envigado - Orinal Gotta entrada posterior Ref.: O43101001



## ORINAL GOTTA

Entrada Superior  
O42111001



### CARACTERÍSTICAS

- Diseño moderno de formas orgánicas en forma de gota, ideal para destinos de tráfico alto.
- Orinal de alta eficiencia de entrada superior, ultra ahorrador en consumo de agua 0.5 lpf (0.13 gpf).
- Presión óptima de funcionamiento mínima 25 PSI y máxima 80 PSI.
- Aplica para proyectos tipo LEED.
- Geometría del pozo diseñada para minimizar salpique.
- Sifón oculto integrado en la porcelana.
- Incluye racor posterior para instalación de grifería, rejilla de desagüe, racor de salida para conexión a tubo sanitario de 2" y sistema de fijación grapa oculto.
- Disponible con diferentes tipos de grifería que garantizan el ultra ahorro.
- Garantía integral de por vida.
- Para conexión a tubo sanitario de 2 in.

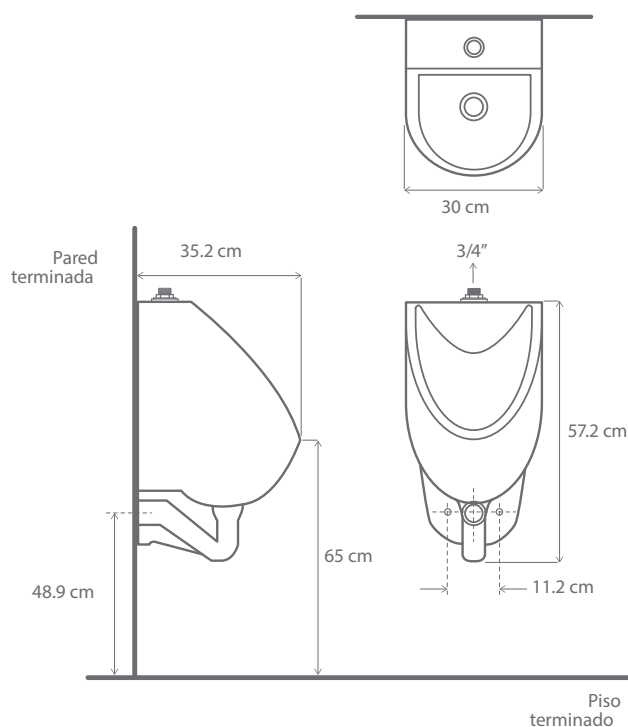
### REFERENCIAS EN KIT

Ref.	Descripción
CO6461001	Orinal Gotta ES con válvula Dúplex
CO6451001	Orinal Gotta ES con fluxómetro sensor expuesto
CO6481001	Orinal Gotta ES con fluxómetro FlushOut 0.5L.
CO6441001	Orinal Gotta ES con fluxómetro palanca expuesto
CO371A001	Orinal Gotta ES con válvula flujo ajustable
CO351A001	Orinal Gotta ES con válvula push antivandálica empotrada
CO341A001	Orinal Gotta ES con grifería push pared



# ORINAL ARRECIFE

Entrada Superior  
O61061001



## CARACTERÍSTICAS

- Diseño moderno de formas orgánicas de tráfico medio.
- Orinal de alta eficiencia de entrada superior, consumo de agua 1.9 lpf (0.5 gpf).
- Presión óptima de funcionamiento mínima 25 PSI y máxima 80 PSI.
- Aplica para proyectos tipo LEED.
- Geometría del pozo diseñada para minimizar salpique.
- Sifón integrado en porcelana.
- Incluye racor superior y sistema de fijación con grapa oculto y rejilla de desagüe.
- Disponible con diferentes tipos de grifería que garantizan el ahorro.
- Garantía integral de por vida en la porcelana.

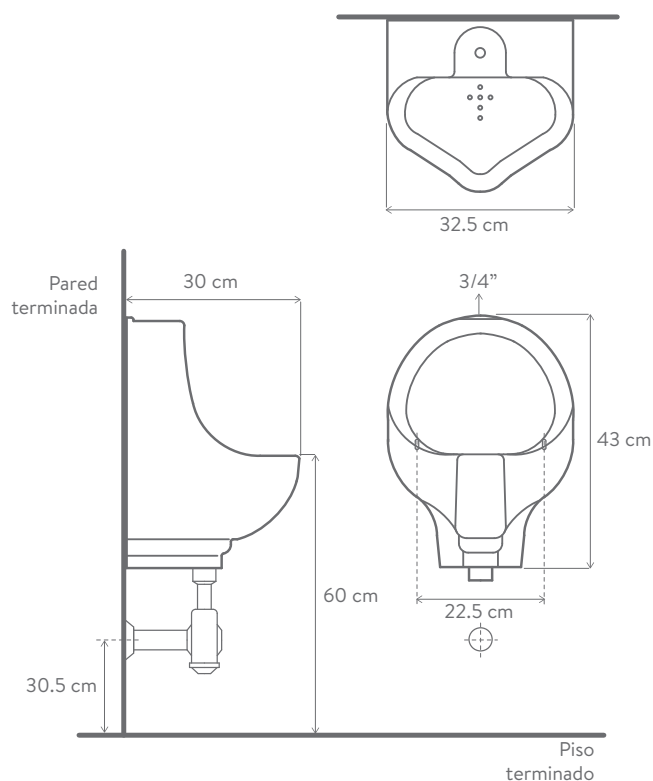
## REFERENCIAS EN KIT

Ref.	Descripción
CO276A001	Orinal Arrecife ES con válvula electrónica
CO286A001	Orinal Arrecife ES con válvula flujo ajustable
CO246A001	Orinal Arrecife ES con válvula push antivandálica
61014A001	Orinal Arrecife ES con válvula push expuesta



## ORINAL MEDIANO

Entrada Superior  
3/4" O88621001



### CARACTERÍSTICAS

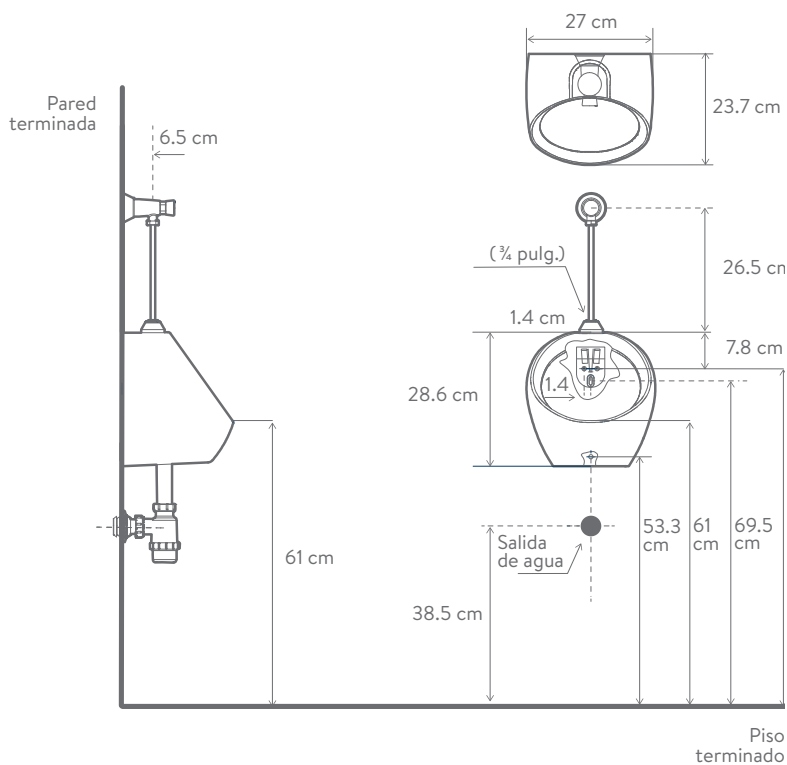
- Diseño compacto de formas redondeadas, perfecto para espacios pequeños de tráfico bajo.
- Orinal mediano de entrada superior de consumo de agua de 3.8 lpf (1 gpf).
- Presión óptima de funcionamiento mínima 25 PSI y máxima 80 PSI.
- Para instalación con sifón botella (Ref. 933000001) se adquiere por separado.
- Incluye racor superior y sistema de fijación con grapa oculto.
- Conexión de tubo entre grifería y porcelana 3/4".
- Conexión de tubo desagüe de 1 1/2".
- Disponible con diferentes tipos de grifería que garantizan el ahorro.
- Garantía integral de por vida en la porcelana.

### REFERENCIAS EN KIT

Ref.	Descripción
CO2221001	Orinal mediano con con válvula electrónica
CO2321001	Orinal mediano con válvula flujo ajustable
CO2121001	Orinal mediano con válvula push antivandálica empotrar
CO5501001	Orinal mediano con válvula push expuesta

# ORINAL PETITE

Entrada Superior  
O62111001 Blanco



## CARACTERÍSTICAS

- Diseño compacto ideal para destinos educativos y públicos de tráfico bajo.
- Orinal pequeño de entrada superior, consumo de agua de 1 lpf (0.25 gpf).
- Presión óptima de funcionamiento mínima 25 PSI y máxima 80 PSI.
- Para instalación con sifón botella ref.: 933000001, se adquiere por separado.
- Incluye racor superior y sistema de fijación con grapa oculto.
- Diámetro de conexión entre grifería y porcelana de 3/4".
- Conexión de tubo desagüe 1 1/2"
- Disponible con diferentes tipos de grifería que garantizan el ahorro.
- Garantía integral de por vida.

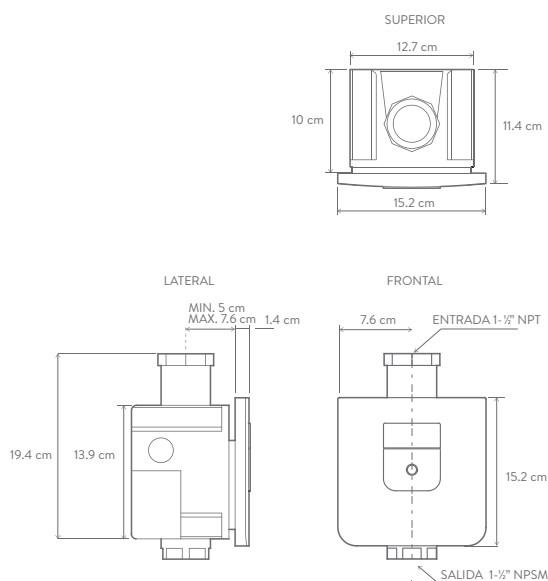
## REFERENCIAS EN KIT

Ref.	Descripción
CO6321001	Orinal Petite con grifería push
CO6311001	Orinal Petite con grifería tradicional
O61351001	Orinal Petite con grifería de porcelana



## FLUXÓMETRO DE SENSOR

Tru-Flush  
703490001



### CARACTERÍSTICAS

- Fluxómetro empotrado de pistón silencioso con botón de cortesía electrónico.
- Consumo de agua 1 lpf (0.25 gpf).
- Descarga de agua exacta garantizada sin importar variaciones de presión
- Presión estática óptima de funcionamiento mínima 20 PSI y máxima 80 PSI.
- Sensor infrarrojo con campos de percepción lobular de enfoque múltiple para detección de objetos altos y bajos.
- Diámetro de acometida de entrada de agua 1 1/2" y salida 1 1/2".
- Sistema inteligente que prepara la descarga luego de detectar al usuario por mas de 3 segundos, evitando descargas no intencionadas.
- Tipo de accionamiento sensor infrarrojo y botón de cortesía.
- Con alto grado de antivandalismo por tener su caja oculta y tornillos especiales.
- Alimentación de energía mediante sistema de cableado con respaldo de baterías tipo AA incluidas.
- Higiénico por no tener contacto el usuario con el producto excepto para activar el botón cuando este se requiera.
- Requiere adaptador de corriente, Ref: 703470001 para un solo producto o 703480001 para un máximo de 10 productos con alcance de 15 metros de distancia.
- Ideal para proyectos LEED.
- Materiales en latón resistente a la corrosión.
- Garantía de 3 años por defectos de fabricación y cromados. 1 año de garantía para el sistema electrónico.

### REFERENCIAS EN KIT

Ref.	Descripción
O24510001	Kit de activación sensor sanitario.
O24551001	Repuesto pistón Tru-flush sanitario.
O24110001	Acople 1" X 1/2" Tru-flush.

NOTA: Los sistemas de sensor están diseñados para hacer descargas automáticas luego de detectar una persona por un determinado periodo de tiempo al frente del sensor, éste presume que ya se utilizó el servicio. Dependiendo de los movimientos de una persona dentro del rango de sensado pueden ocurrir descargas no intencionadas.

# FLUXÓMETRO SENSOR

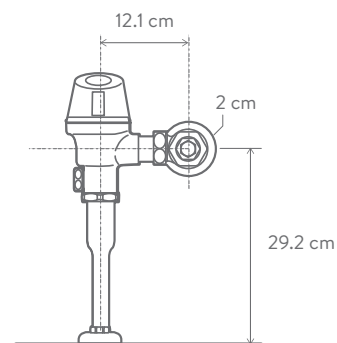
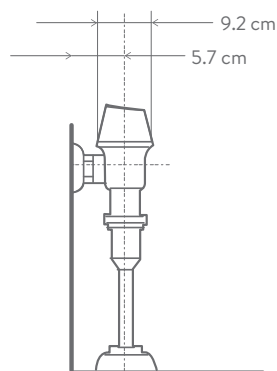
Corona  
707240001



TRÁFICO  
MEDIO



TRÁFICO  
ALTO



## CARACTERÍSTICAS

- Fluxómetro de sensor expuesto de entrada superior.
- Consumo de agua 0.5 lpf (0,13 lpf).
- Descarga de agua exacta garantizada sin importar variaciones de presión.
- Presión óptima de funcionamiento mínima de 20 PSI y máxima de 80 PSI. En conjunto con el orinal porcelana.
- Diámetro de acometida de entrada de agua 3/4" y salida 3/4".
- Sistema inteligente que prepara la descarga luego de detectar al usuario por más de 8 segundos, evitando descargas no intencionadas.
- Enfoque múltiple para detección de objetos altos y bajos con rango de sensado de 15.24 cm a 45.7 cm
- Tipo de accionamiento sensor infrarrojo y botón de cortesía (funciona con batería).
- Alimentación de energía mediante batería de litio 6 voltios (incluida). Duración 5 años.
- Led parpadeante de "baterías bajas" cuando estas cumplen su ciclo de vida.
- Higiénico por no tener contacto el usuario con el producto.
- Reduce costos de mantenimiento y operación por su tecnología de selle diafragma.
- Incluye rompevacío para evitar el contraflujo de agua (antisifón) y resistencia a altas variaciones de presión.
- De alimentación lado izquierdo y/o derecho.
- No requiere de conexiones eléctricas adicionales, lo que permite un gran ahorro de energía para las instituciones.
- Vida útil o desgaste (unidad): 150.000 ciclos.
- Ideal para proyectos tipo LEED.
- Garantía de 3 años por defectos de fabricación y cromados. 1 año de garantía para el sistema electrónico.

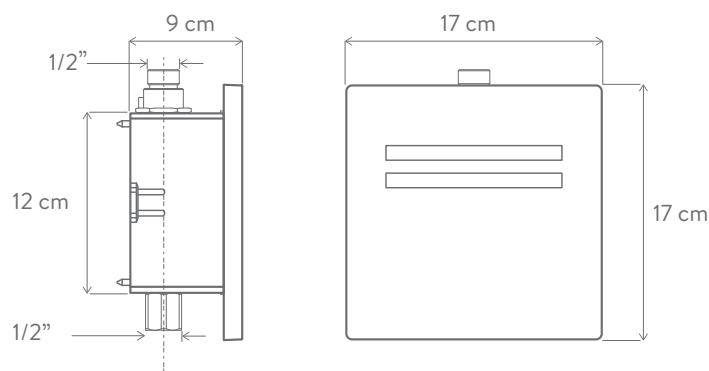
NOTA: Los sistemas de sensor están diseñados para hacer descargas automáticas luego de detectar una persona por un determinado periodo de tiempo al frente del sensor, éste presume que ya se utilizó el servicio. Dependiendo de los movimientos de una persona dentro del rango de sensado pueden ocurrir descargas no intencionadas.





# VÁLVULA DÚPLEX

Electrónica  
799090001



## CARACTERÍSTICAS

- Válvula de descarga de sensor electrónica.
- Consumo de agua 0,5 lpf.
- Descarga de agua variable según presión.
- Presión estática óptima de funcionamiento mínima 20 PSI y máxima de 80 PSI
- Sensor autoajustable según el ambiente. Rango de sensado a 50 cm - máximo 60 cm
- Diámetro de acometida de entrada de agua 1/2" y salida 1/2".
- Suministro de energía y sistema de respaldo con batería de 9V (no incluida).
- Altamente resistente al vandalismo, extracción de panel con llave bristol.
- Higiénico por no tener contacto el usuario con el producto.
- Panel protector que determina el nivel de enchape y facilita la instalación.
- Panel frontal de Zamac.
- Ideal para proyectos tipo LEED.
- Venta de control remoto por separado para ajustar características de sensado opcional.
- Vida útil o desgaste (unidad): 150.000 ciclos.
- Incluye transformador. Ref.: O23590001 de 5 metros de longitud que debe ser conectado a 110 voltios, para su correcto funcionamiento.
- Garantía de 3 años por defectos de fabricación y cromados. 1 año de garantía para el sistema electrónico.

## REPUESTOS

Ref.	Descripción
O23580001	Control remoto válvula Dúplex
O23590001	Transformador válvula Dúplex

NOTA: Los sistemas de sensor están diseñados para hacer descargas automáticas luego de detectar una persona por un determinado periodo de tiempo al frente del sensor, éste presume que ya se utilizó el servicio. Dependiendo de los movimientos de una persona dentro del rango de sensado pueden ocurrir descargas no intencionadas.

# FLUXÓMETRO PUSH

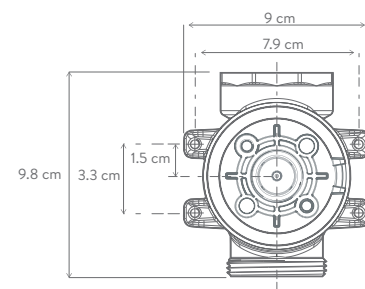
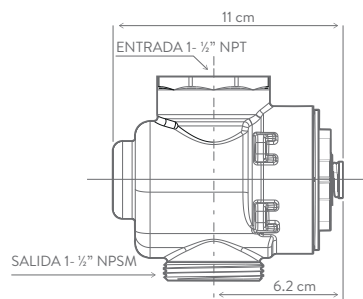
Tru-Flush  
703420001



TRÁFICO  
MEDIO



TRÁFICO  
ALTO



## CARACTERÍSTICAS

- Fluxómetro empotrado botón tipo push.
- Consumo de agua 1 lpf (0.25 gpf).
- Descarga de agua exacta garantizada sin importar variaciones de presión.
- Presión estática óptima de funcionamiento mínima 20 psi y máxima 80 PSI.
- Tipo de accionamiento suave tipo push.
- Diámetro de acometida de entrada de agua 1 1/2" y salida 1 1/2"
- Con cierto grado de Antivandálico por tener un sistema de sujeción interna del escudo con respecto al cuerpo.
- Ideal para proyectos tipo LEED.
- Material latón para resistencia a la corrosión.
- Garantía de 3 años en acabados.

## REPUESTOS

Ref.	Descripción
O24110001	Acople 1" x 1/2" Tru-flush
O24510001	Repuesto pistón Tru-flush orinal
O24530001	Kit de activación manual orinal

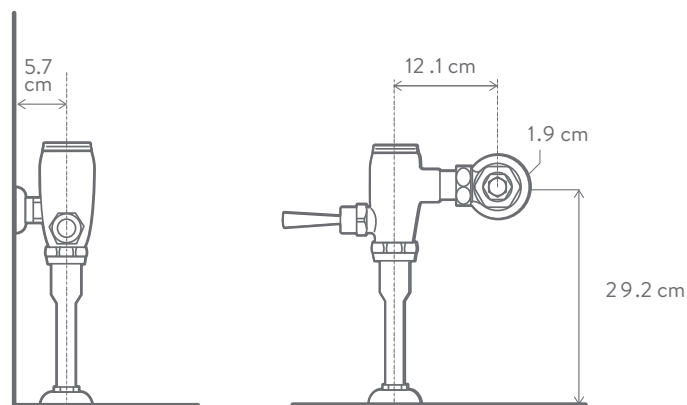


# FLUXÓMETRO PALANCA

Corona  
707220001

TM  
TRÁFICO  
MEDIO

TA  
TRÁFICO  
ALTO

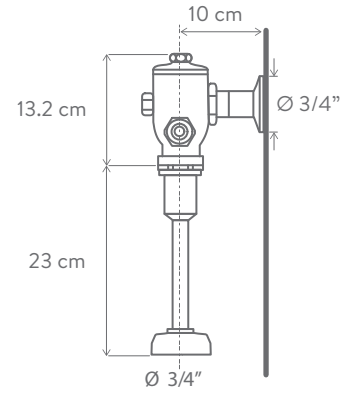
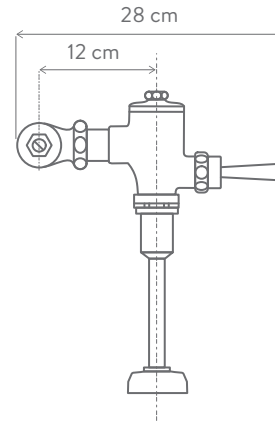


## CARACTERÍSTICAS

- Fluxómetro cuerpo expuesto de palanca para orinal.
- Consumo de agua de 0.5 lpf (0.13gpf).
- Descarga de agua exacta garantizada sin importar variación de agua.
- Presión estática óptima de funcionamiento mínima de 20 PSI y máxima 80 PSI.
- Tipo de accionamiento manual por palanca.
- Diámetro de acometida de entrada de agua 3/4" y salida 3/4".
- De alimentación de agua por lado izquierdo/derecho.
- Ideal para proyectos LEED.
- Incluye rompe vacíos para evitar el contraflujo de agua (anti sifón) y resistencia a altas variaciones de presión.
- Garantía de 3 años por defectos de fabricación y 2 años en acabados.
- Vida útil o desgaste (unidad) 150.000 ciclos.

# VÁLVULA FLUJO AJUSTABLE

706340001



## CARACTERÍSTICAS

- Válvula flujo ajustable de entrada superior.
- Consumo de agua desde 0.5 lpf a 3.8 lpf (Ajustable según presión).
- Descarga de agua variable según presión.
- Presión óptima de funcionamiento mínima de 20 PSI y máxima 80 PSI.
- Tipo de accionamiento manual de palanca.
- Diámetro de acometida de entrada de agua 3/4" y salida racor 3/4".
- Fácil instalación y mantenimiento.
- Adaptador metálico incluido para acometida con tubería cobrizada.

- Instalación para lado derecho y/o izquierdo.
- Válvula tipo pistón con ciclo de descarga ajustable.
- Incluye rompe vacío para evitar el contra flujo de agua (anti sifón).
- Registro individual que permite el cierre del suministro de agua.
- Válvula cuerpo expuesto de latón cromado de operación silenciosa.
- Garantía de 3 años por defectos de fabricación y cromados.

## REPUESTOS

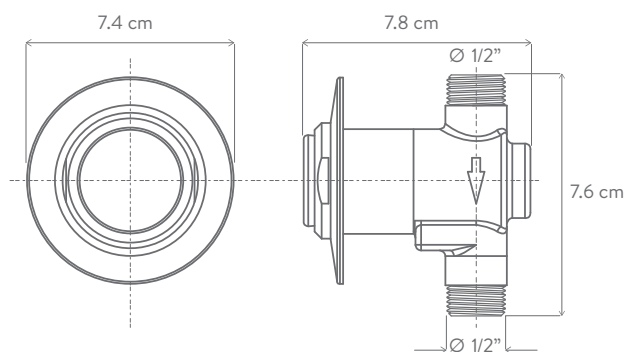
Ref.	Descripción
O23360001	Pistón de selle flujo ajustable
O23370001	Rompe vacío flujo ajustable
O23380001	Tuerca graduable flujo ajustable
799080001	Palanca flujo ajustable



## VÁLVULA ANTIVANDÁLICA

703020001 Empotrar EP

751290001 Empotrar ES



### CARACTERÍSTICAS

- Válvula tipo push de empotrar.
- Consumo de agua desde 0.5 a 1.9 lpf (0.13 a 0.5 gpf).
- Descarga de agua variable según presión.
- Paso de agua regulable de acuerdo a la necesidad del usuario y a las condiciones de instalación (presión).
- Presión óptima de funcionamiento mínima de 20 PSI y máxima 80 PSI.
- Tipo de accionamiento manual por push.
- Diámetro de acometida de entrada de agua 1/2" y salida 1/2".
- Ideal para ambientes públicos y de gran frecuencia de uso.
- Tiempo de selle del cartucho promedio de 4 a 7 segundos.
- Diseño adecuado con un grado elevado de antivandalismo.
- Higiénica y de fácil mantenimiento.
- El sistema de cierre (cartucho) tiene 7 posiciones que se puede graduar el volumen de agua de acuerdo la necesidad del usuario.
- Incluye sistema de instalación (manguera) de entrada posterior.
- Incluye sistema de instalación:  
75129001 - Válvula push Entrada superior  
703020001 - Válvula push Entrada posterior
- Cuerpo en latón resistente a la corrosión.
- Fabricación totalmente Colombiana.
- Garantía de 3 años por defectos de fabricación y cromados.

### REPUESTOS

Ref.	Descripción
O2112111	Cartucho push orinal
O22740001	Manguera flexible orinal E.P.
O19160001	Racor orinal 3/4"
O2207111	Llave boca fija institucional
O2134111	Escudo válvula orinal





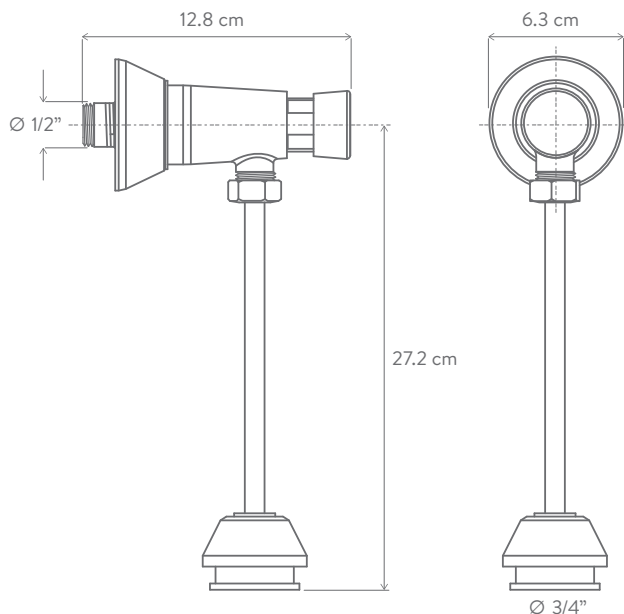
Centro Comercial Carnaval de Barranquilla - Orinal Arrecife Ref: O61061001



# GRIFERÍA PUSH A EXPUESTA



Racor  $\frac{3}{4}$ "  
947140001



## CARACTERÍSTICAS

- Válvula automática push metálica.
- Consumo de agua desde 0.5 a 1.9 lpf (0.13 a 0.5 gpf).
- Descarga de agua variable según presión.
- Sistema de ajustes de consumo de agua gracias a las 7 posiciones de la ventana del regulador. 1 cuando está en posición de consumo mínimo y 7 cuando está en posición de consumo máximo.
- Presión óptima de funcionamiento mínima de 20 PSI y máxima de 80 PSI.
- Cierre automático.
- Producto metálico con diseño robusto, ideal para tráfico medio.
- Si no se cumple con la presión óptima de funcionamiento se recomienda instalar un regulador de presión.
- El tiempo de descarga oscila entre 4 a 7 segundos.
- Pastilla para reducir tiempo de selle.
- Producto que dificulta en alto grado el acto vandálico.
- Tipo de accionamiento manual por push.
- Higiénica y fácil de limpiar.
- Instalación para orinal porcelana de entrada  $\frac{3}{4}$ ".
- Fabricación totalmente Colombiana.
- Garantía de 3 años por defectos de fabricación y cromados.

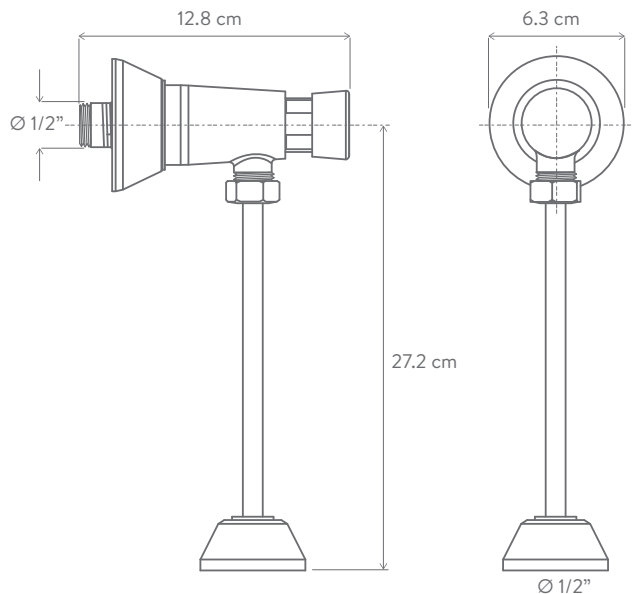
## REPUESTOS

Ref.	Descripción
O2207111	Llave boca fija institucional



## GRIFERÍA PUSH A EXPUESTA

Racor 1/2"  
947130001



### CARACTERÍSTICAS

- Válvula automática push metálica.
- Consumo de agua desde 0.5 a 1.9 lpf (0.13 a 0.5 gpf).
- Descarga de agua variable según presión.
- Sistema de ajustes de consumo de agua gracias a las 7 posiciones de la ventana del regulador. 1 cuando está en posición de consumo mínimo y 7 cuando está en posición de consumo máximo.
- Presión óptima de funcionamiento mínima de 20 PSI y máxima de 80 PSI.
- Cierre automático.
- Producto metálico con diseño robusto, ideal para tráfico pesado.
- Si no se cumple con la presión óptima de funcionamiento se recomienda instalar un regulador de presión.
- El tiempo de descarga oscila entre 4 a 7 segundos.
- Pastilla para reducir tiempo de selle.
- Diámetro de acometida de 1/2" NPT.
- Producto que dificulta en alto grado el acto vandálico.
- Tipo de accionamiento manual por push.
- Higiénica y fácil de limpiar.
- Instalación para orinal porcelana de entrada 1/2".
- Garantía de 3 años por defectos de fabricación y cromados.

### REPUESTOS

Ref.	Descripción
O2207111	Llave boca fija institucional

# KITS ORINALES

## KIT CO6421001

ORINAL GOTTA EP  
CON GRIFERÍA FLUXÓMETRO TRU - FLUSH SENSOR

PRODUCTO	DESCRIPCIÓN
	Orinal Gotta entrada posterior Ref. O43101001
	Fluxómetro sensor Tru-flush* Ref. 703490001
	Manguera metálica flexible Ref. O22740001

## KIT CO6431001

ORINAL GOTTA EP  
CON GRIFERÍA FLUXÓMETRO TRU - FLUSH PUSH

PRODUCTO	DESCRIPCIÓN
	Orinal Gotta entrada posterior Ref. O43101001
	Fluxómetro push Tru-flush Ref. 703420001
	Manguera metálica flexible Ref. O22740001

## KIT CO6471001

ORINAL GOTTA EP  
CON VÁLVULA DÚPLEX

PRODUCTO	DESCRIPCIÓN
	Orinal Gotta entrada posterior Ref. O43101001
	Válvula Dúplex orinal Ref. 799090001
	Manguera metálica flexible Ref. O22740001

## KIT CO6461001

ORINAL GOTTA ES  
CON VÁLVULA DÚPLEX

PRODUCTO	DESCRIPCIÓN
	Orinal Gotta entrada superior Ref. O42111001
	Válvula electrónica Ref. 799090001
	Codo conector fluxómetro electrónico Ref. O23310001-O23320001

## KIT CO6451001

ORINAL GOTTA ES  
CON FLUXOMETRO SENSOR EXPUESTO

PRODUCTO	DESCRIPCIÓN
	Orinal Gotta entrada superior Ref. O42111001
	Fluxómetro sensor orinal Ref. 707240001

## KIT CO6441001

ORINAL GOTTA ES  
CON FLUXOMETRO PALANCA EXPUESTO

PRODUCTO	DESCRIPCIÓN
	Orinal Gotta entrada superior Ref. O42111001
	Fluxómetro palanca orinal 707220001

\*Requiere transformador no incluido.

\*\* Todos los combos orinales incluyen el sistema de instalación.

# KITS ORINALES

## KIT CO371A001

ORINAL GOTTA ES  
CON GRIFERÍA VÁLVULA FLUJO AJUSTABLE

PRODUCTO	DESCRIPCIÓN
	Orinal Gotta entrada superior Ref. O42111001
	Válvula flujo ajustable Ref. 706340001

## KIT CO470A001

ORINAL GOTTA EP  
CON GRIFERÍA VÁLVULA PUSH ANTIVANDÁLICA EMPOTRADA

PRODUCTO	DESCRIPCIÓN
	Orinal Gotta entrada posterior Ref. O43101001
	Válvula antivandálica** empotrar mediana Ref. 751290001

## KIT CO351A001

ORINAL GOTTA ES  
CON GRIFERÍA VÁLVULA PUSH ANTIVANDÁLICA EMPOTRADA

PRODUCTO	DESCRIPCIÓN
	Orinal Gotta entrada superior Ref. O42111001
	Válvula antivandálica** empotrar mediana Ref. 751290001

## KIT CO341A001

ORINAL GOTTA ES  
CON GRIFERÍA VÁLVULA PUSH EXPUESTA

PRODUCTO	DESCRIPCIÓN
	Orinal Gotta entrada superior Ref. O42111001
	Grifería push expuesta Racor 3/4" Ref. 947140001

## KIT CO286A001

ORINAL ARRECIFE ES  
CON GRIFERÍA VÁLVULA FLUJO AJUSTABLE

PRODUCTO	DESCRIPCIÓN
	Orinal Arrecife entrada superior Ref. O61061001
	Válvula flujo ajustable Ref. 706340001

## KIT CO246A001

ORINAL ARRECIFE ES  
CON GRIFERÍA VÁLVULA PUSH ANTIVANDÁLICA EMPOTRADA

PRODUCTO	DESCRIPCIÓN
	Orinal Arrecife entrada superior Ref. O61061001
	Válvula antivandálica empotrar mediana Ref. 751290001

\*Requiere transformador no incluido.

\*\* Todos los combos orinales incluyen el sistema de instalación.



# KITS ORINALES

## KIT 61014A001

ORINAL ARRECIFE ES  
CON GRIFERÍA VÁLVULA PUSH EXPUESTA

PRODUCTO	DESCRIPCIÓN
	Orinal Arrecife entrada superior Ref. O61061001
	Grifería push expuesta Racor 3/4" Ref. 947140001

## KIT CO2321001

ORINAL MEDIANO ES  
CON GRIFERÍA VÁLVULA FLUJO AJUSTABLE

PRODUCTO	DESCRIPCIÓN
	Orinal mediano entrada superior Ref. O88621001
	Válvula flujo ajustable Ref. 706340001
	Desagüe sifón Ref. 933000001

## KIT CO2121001

ORINAL MEDIANO ES  
CON GRIFERÍA VÁLVULA PUSH ANTIVANDÁLICA EMPOTRADA

PRODUCTO	DESCRIPCIÓN
	Orinal mediano entrada superior Ref. O88621001
	Válvula antivandálica empotrar mediano Ref. 751290001
	Desagüe sifón Ref. 933000001

## KIT CO5501001

ORINAL MEDIANO ES  
CON GRIFERÍA VÁLVULA PUSH EXPUESTA

PRODUCTO	DESCRIPCIÓN
	Orinal mediano entrada superior Ref. O88621001
	Grifería push expuesta Racor 3/4" Ref. 947140001
	Desagüe sifón lavamanos / orinal Ref. 933000001

## KIT CO6321001

ORINAL PETITE  
CON GRIFERÍA VÁLVULA PUSH EXPUESTA

PRODUCTO	DESCRIPCIÓN
	Orinal Petite Ref. O62111001
	Grifería push expuesta Racor 3/4" Ref. 947140001

## KIT CO6311001

ORINAL PETITE  
CON GRIFERÍA TRADICIONAL

PRODUCTO	DESCRIPCIÓN
	Orinal Petite Ref. O62111001
	Grifería tradicional Ref. 703200001

\*Requiere transformador no incluido.

\*\* Todos los combos orinales incluyen el sistema de instalación.

# KITS ORINALES

## KIT O61351001

ORINAL PETITE  
CON GRIFERÍA DE PORCELANA

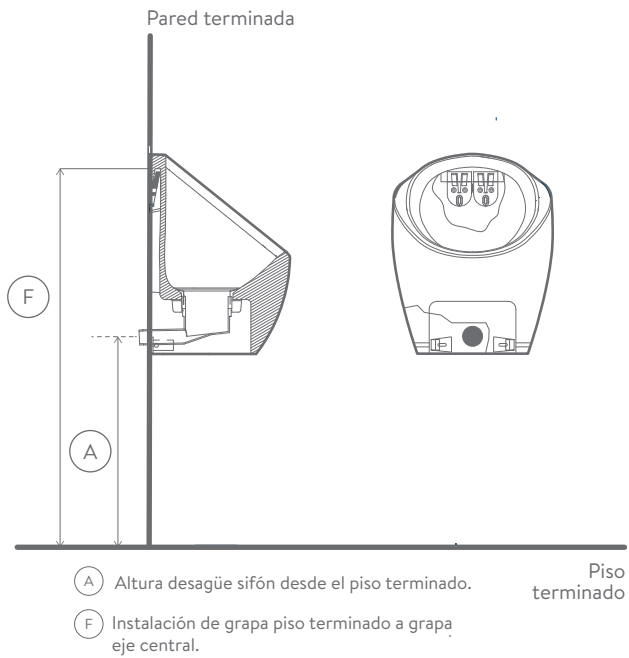
PRODUCTO	DESCRIPCIÓN
	Orinal Petite Ref. O62111001
	Grifería de porcelana Ref. 753290001

\*Requiere transformador no incluido.

\*\* Todos los combos orinales incluyen el sistema de instalación.

# COMPATIBILIDAD ORINALES

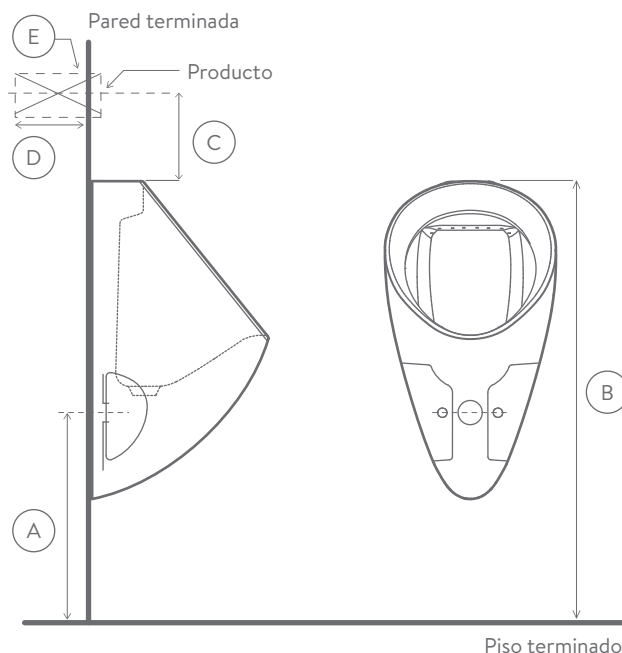
**ORINAL SIN AGUA  
CON CARTUCHO  
O62121001**



COMPLEMENTOS INCLUIDOS			MEDIDAS DE INSTALACIÓN		REQUERIMIENTOS DE INSTALACIÓN	
1	2	Duración	A	F	Tipo de Instalación	Sifón P
			42,5 cm	80,9 cm	Regular	NO
SISTEMA DE INSTALACIÓN ORINAL SIN AGUA Ref. 709110001	CARTUCHO ORINAL SIN AGUA Ref. 798150001	7000 ciclos	24,7 cm	63,1 cm	ADA	NO
			De acuerdo a altura del orinal que esta instalado	Cumplir la altura de 38,4 cm desde el centro del desagüe al eje de la Grapa Metálica	Remodelación	NO

# COMPATIBILIDAD ORINALES

## ORINAL GOTTA ENTRADA POSTERIOR O43101001

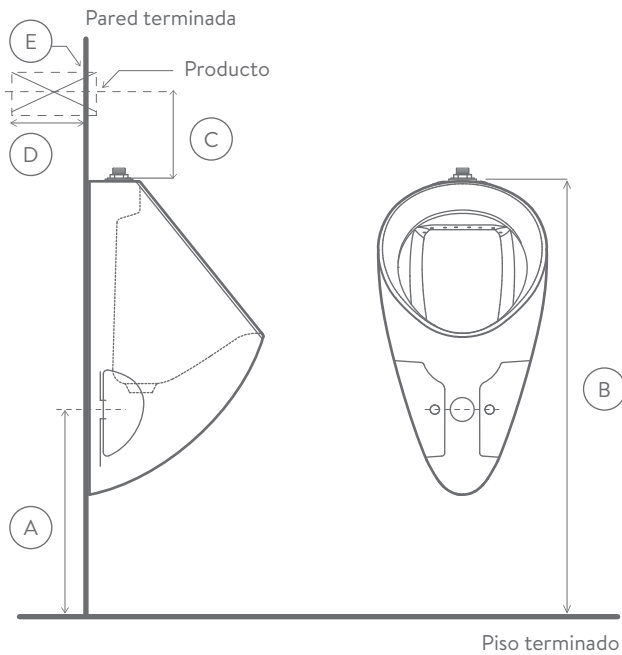


- (A) Altura desagüe sifón desde el piso terminado.
- (B) Altura a borde de orinal porcelana parte superior desde el piso terminado.
- (C) Instalación al eje del producto desde la parte superior de la porcelana.
- (D) Ancho mínimo de muro a pared terminada ( sin incluir medida del enchape )
- (E) Entrada de tubería Ø.

PRODUCTO		MEDIDAS DE INSTALACIÓN					REQUERIMIENTOS DE INSTALACIÓN			CONSUMO		FUNCIONAMIENTO ESTÁTICA	
Flujómetro	Referencia	A	B	C	D	E	Sifón P	Sistema eléctrico	Transformador	Litros	Galones	Presión mínima	Presión máxima
	Flujómetro sensor Tru-Flush Ref. 703490001			32 cm	12 cm	Diámetro de tubería sanitaria 1-1/2" para reducción a 3/4"	NO	SI	1 unid. Ref.: 703470001 10 unid. Ref.: 703480001	1	0,25	20	100
	Flujómetro push Tru-Flush Ref. 703420001			32 cm	12 cm	Diámetro de tubería sanitaria 1-1/2" para reducción a 3/4"	NO	NO	NO	1	0,25	20	80
	Válvula Dúplex Ref. 799090001			32 cm	11 cm	Diámetro de tubería sanitaria 1/2"	NO	SI	SI			20	80
	Válvula antivandálica grande Ref. 703020001			32 cm	10 cm	1/2"	NO	NO	NO			20	80

# COMPATIBILIDAD ORINALES

**ORINAL GOTTA**  
ENTRADA SUPERIOR  
**O42111001**

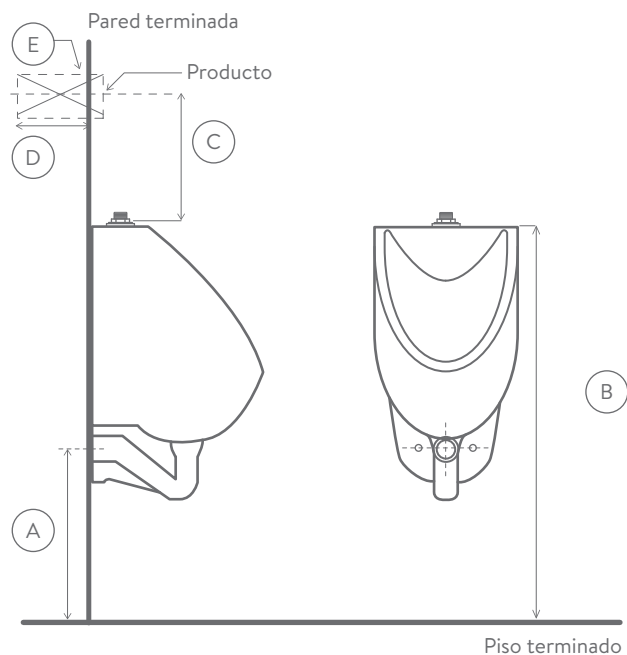


- (A) Altura desagüe sifón desde el piso terminado.
- (B) Altura a borde de orinal porcelana parte superior desde el piso terminado.
- (C) Instalación al eje del producto desde la parte superior de la porcelana.
- (D) Ancho mínimo de muro a pared terminada (sin incluir medida de enchape)
- (E) Entrada de tubería Ø.




PRODUCTO		MEDIDAS DE INSTALACIÓN					REQUERIMIENTOS DE INSTALACIÓN			CONSUMO		FUNCIONAMIENTO ESTÁTICA	
Flujómetro	Referencia	A	B	C	D	E	Sifón P	Sistema eléctrico	Transformador	Litros	Galones	Presión mínima	Presión máxima
	Flujómetro sensor Tru-flush Ref. 703490001			32 cm	12 cm	Diámetro de tubería sanitaria 1-1/2" para reducción a 3/4"	NO	SI	1 unid. Ref.: 703470001 10 unid. Ref.: 703480001	1	0,25	20	80
	Flujómetro push Tru-flush Ref. 703420001			32 cm	12 cm	Diámetro de tubería sanitaria 1-1/2" para reducción a 3/4"	NO	NO	NO	1	0,25	20	80
	Flujómetro Corona Ref. 707240001			29,2 cm	Se instala un codo de 3/4" a ras de pared	3/4"	NO	NO	NO			20	80
	Válvula Dúplex Ref. 799090001			32 cm	11 cm	1/2"	NO	SI	SI			20	80
	Flujómetro Corona palanca Ref. 707230001	47 cm	89,4 cm	29,2 cm	Se instala un codo de 3/4" a ras de pared	3/4"	NO	NO	NO	0,5	0,125	20	80
	Válvula flujo ajustable Ref. 706340001			29,2 cm	Se instala un codo de 3/4" a ras de pared	3/4"	NO	NO	NO			20	80
	Válvula antivandálica Ref. 751290001			32 cm	10 cm	1/2"	NO	NO	NO			20	80
	Grifería push a pared 3/4" + racor Ref. 947140001			25 cm	Se instala un codo de 1/2" a ras de pared	1/2"	NO	NO	NO			20	80

# COMPATIBILIDAD ORINALES

## ORINAL ARRECIFE ENTRADA SUPERIOR O62111001



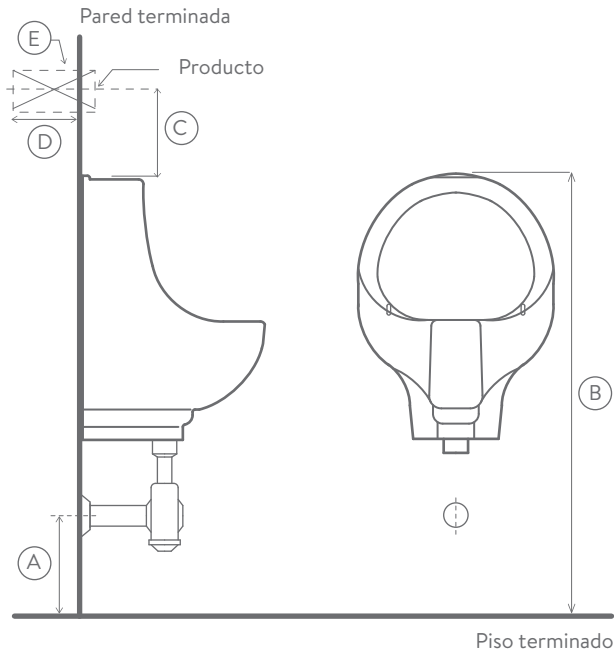
- (A) Altura desagüe sifón desde el piso terminado.
- (B) Altura a borde de orinal porcelana parte superior desde el piso terminado.
- (C) Instalación al eje del producto desde la parte superior de la porcelana.
- (D) Ancho mínimo de muro a pared terminada (sin incluir medida del enchape)
- (E) Entrada de tubería Ø.

PRODUCTO		MEDIDAS DE INSTALACIÓN					REQUERIMIENTOS DE INSTALACIÓN			CONSUMO		FUNCIONAMIENTO ESTÁTICA	
fluxómetro	Referencia	A	B	C	D	E	Sifón P	Sistema eléctrico	Transformador	Litros	Galones	Presión mínima	Presión máxima
	Válvula flujo ajustable Ref. 70634000	48,9 cm	89,5 cm	29.2 cm	Se instala un codo de 3/4" a ras de pared	3/4"	NO	NO	NO	1,9	0,5	20	80
	Válvula antivandálica mediana Ref. 751290001			32 cm	10 cm	1/2"	NO	NO	NO				
	Grifería push a pared 3/4" + racor Ref. 947140001			25 cm	Se instala un codo de 1/2" a ras de pared	1/2"	NO	NO	NO			20	80



# COMPATIBILIDAD ORINALES

## ORINAL MEDIANO ENTRADA SUPERIOR O88601001

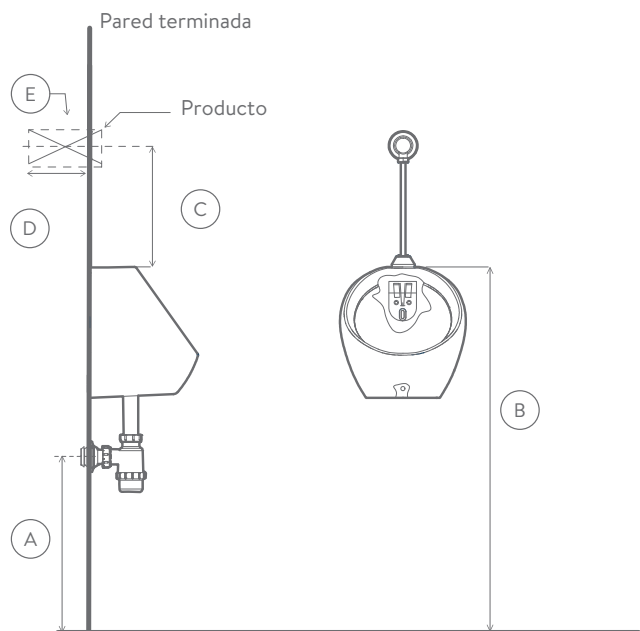


- (A) Altura desagüe sifón desde el piso terminado.
- (B) Altura a borde de orinal porcelana parte superior desde el piso terminado.
- (C) Instalación al eje del producto desde la parte superior de la porcelana.
- (D) Ancho mínimo de muro a pared terminada (sin incluir medida de enchape).
- (E) Entrada de tubería Ø.


PRODUCTO		MEDIDAS DE INSTALACIÓN					REQUERIMIENTOS DE INSTALACIÓN			CONSUMO		FUNCIONAMIENTO ESTÁTICA	
fluxómetro	Referencia	A	B	C	D	E	Sifón P	Sistema eléctrico	Transformador	Litros	Galones	Presión mínima	Presión máxima
	Válvula flujo ajustable Ref. 706340001			29,2 cm	Se instala un codo de 3/4" a ras de pared	1/2"		NO	NO	3,8	1	20	80
	Válvula antivandálica mediana Ref. 751290001	30,5 cm	82,8 cm	32 cm	10 cm	1/2"	Ref. 933000001	NO	NO	1,9	0,5	20	80
	Grifería push a pared 3/4" + racor Ref. 947140001			25 cm	Se instala un codo de 1/2" a ras de pared	1/2"		NO	NO	1,9	0,5	20	80

# COMPATIBILIDAD ORINALES

**ORINAL PETITE**  
**ENTRADA SUPERIOR**  
**O62111001**



- (A) Altura desagüe sifón desde el piso terminado.
- (B) Altura a borde de orinal porcelana parte superior desde el piso terminado.
- (C) Instalación al eje del producto desde la parte superior de la porcelana.
- (D) Ancho mínimo de muro a pared terminada (sin incluir medida del enchape).
- (E) Entrada de tubería Ø.

PRODUCTO		MEDIDAS DE INSTALACIÓN					REQUERIMIENTOS DE INSTALACIÓN			CONSUMO		FUNCIONAMIENTO ESTÁTICA	
fluxómetro	Referencia	A	B	C	D	E	Sifón P	Sistema eléctrico	Transformador	Litros	Galones	Presión mínima	Presión máxima
	Grifería push a pared 1/2" Ref. 947130001	50,5 cm	70 cm	25 cm	Se instala un codo de 1/2" a ras de pared	1/2"	NO	NO	NO	1	0,25	20	80



Edificio EPM - Orinal Gotta entrada superior Ref.: O42111001







BAÑOS  
INSTITUCIONAL  
**LAVAMANOS**

Una solución integrada en una misma marca; tenemos la más variada oferta de productos que se adecúan a los diseños de pocetas o superficies en porcelana que marcan la pauta de diseño, funcionalidad, antivandalismo y sistemas de seguridad en el sector público.



SALUD



COMERCIO



EDUCACIÓN



HOTELERÍA



PÚBLICO



Lavamanos Sorelo Ref.: 21903A001 - Dispensador de jabón Orvallo Ref.: ST6000001

	Pág.
Lavamanos de porcelana	112
Grifería lavamanos de sensor	122
Grifería lavamanos push	135
Mezcladores	143
Transformadores	143
Compatibilidad lavamanos	145



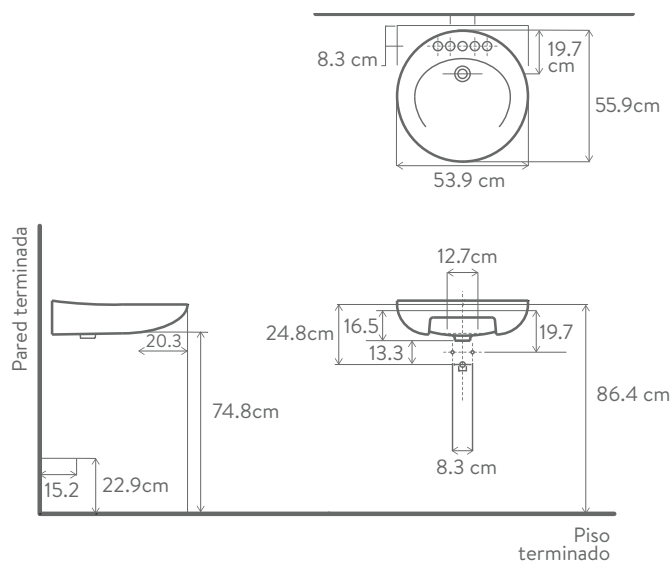


Grifería Lavamanos Eco Smart Ref: EC1020001



# SPACE

De Semi-empotrar  
203011001 1 Pulgada



## CARACTERÍSTICAS

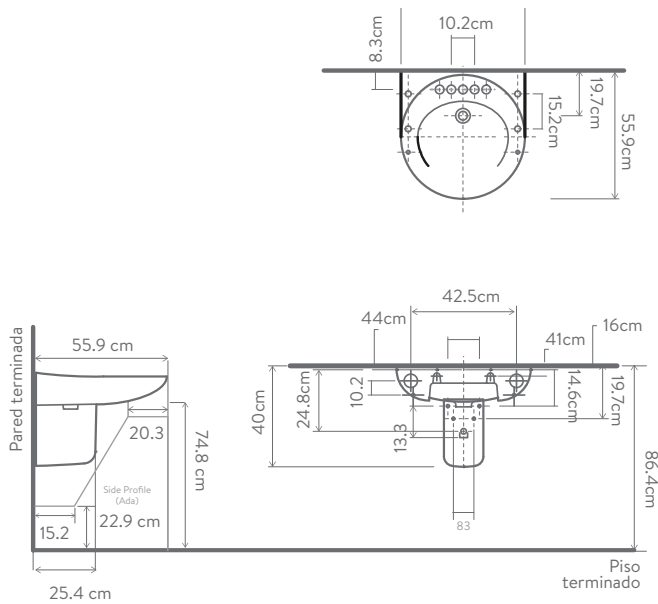
- Lavamanos de semi-empotrar en porcelana.
- Diseño moderno de líneas simples más agradables que ofrecen mayor capacidad de limpieza.
- Pozo de 38 cm X 31.2 cm.
- Cumple con requerimientos ADA, apto para personas con movilidad reducida, cuando se instala correctamente según recomendaciones de CORONA.
- Requiere de mesón de dimensiones exactas para correcto acople de la porcelana.
- **Tecnología AquaFlow**, superficie homogénea que impide la acumulación de agua y residuos.
- **Tecnología CoverGloss**, alta resistencia al rayado y/o cambios de temperatura.
- Agujero integral de drenaje que evita el rebose (incluye tapón con terminado cromado).
- Garantía integral de por vida.

## GRIFERÍAS COMPATIBLES

Ref.	Descripción
BS1020001	Basys Capacitancia
ST1040001	Tubular sensor
ST1030001	Dolphin sensor
EC1020001	Eco Smart
MX1020001	Push mesa



**FREE**  
Colgar  
OO3891001



## CARACTERÍSTICAS

- Lavamanos de colgar en porcelana con opción de pedestal corto.
- Diseño moderno, de líneas simples y agradable que ofrecen mayor facilidad de limpieza.
- Pozo de 39,4 cm X 35,5 cm.
- Cumple requerimientos ADA, apto para personas con movilidad reducida, cuando se instala correctamente según recomendaciones de CORONA.
- Requiere brazos para su instalación y cumplimiento según tipo de infra-estructura drywall y/o concreto.
- **Tecnología AquaFlow**, superficie homogénea que impide la acumulación de agua y residuos.
- **Tecnología CoverGloss**, alta resistencia al rayado y/o cambios de temperatura.
- Agujero integral de drenaje que evita el rebose ( incluye tapa con terminado cromado).
- Garantía integral de por vida.

## GRIFERÍAS COMPATIBLES

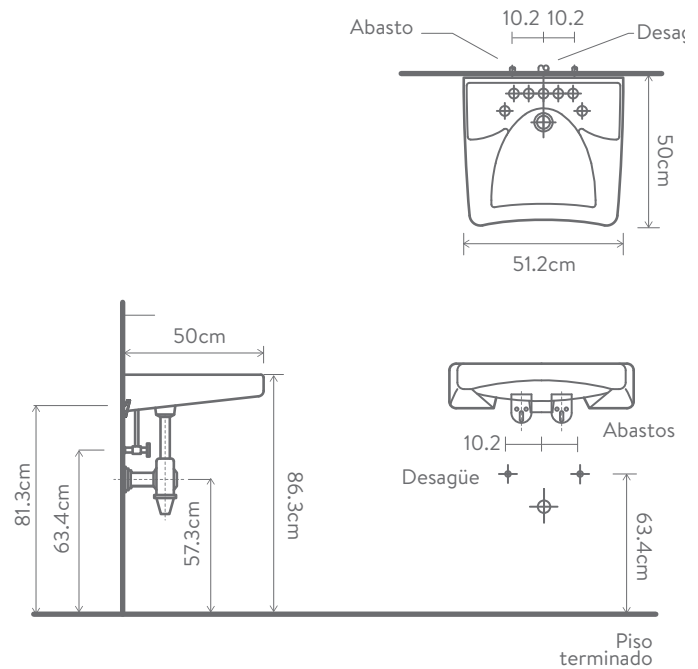
Ref.	Descripción
BS1020001	Basys Capacitancia
ST1040001	Tubular sensor
ST1030001	Dolphin sensor
EC1020001	Eco Smart
MX1020001	Push mesa

## ACCESORIOS

Ref.	Descripción
20390A001	Semi-pedestal Free
718030001	Brazos lavamanos Free para mamposterías (concreto, ladrillo)
718040001	Brazos lavamanos Free para drywall o madera (muros livianos en madera o drywall)

# AQUAJET

Colgar  
O12911001



## CARACTERÍSTICAS

- Lavamanos de colgar en porcelana
- Diseño ergonómico con frente cóncavo para facilitar el acceso a personas con movilidad reducida.
- Pozo de 36 cm X 31.5 cm.
- Cumple requerimientos ADA, apto para personas con movilidad reducida cuando se instala correctamente según recomendaciones de CORONA.
- Requiere brazos para su instalación y cumplimiento según tipo de infra-estructura drywall y/o concreto.

- **Tecnología AquaFlow**, superficie homogénea que impide la acumulación de agua y residuos.
- **Tecnología CoverGloss**, alta resistencia al rayado y/o cambios de temperatura.
- Agujero integral de drenaje que evita el rebose.
- Garantía integral de por vida.

## GRIFERÍAS COMPATIBLES

Ref.	Descripción
ST1040001	Tubular sensor
ST1030001	Dolphin sensor
EC1020001	Eco Smart
MX1020001	Push mesa

## ACCESORIOS

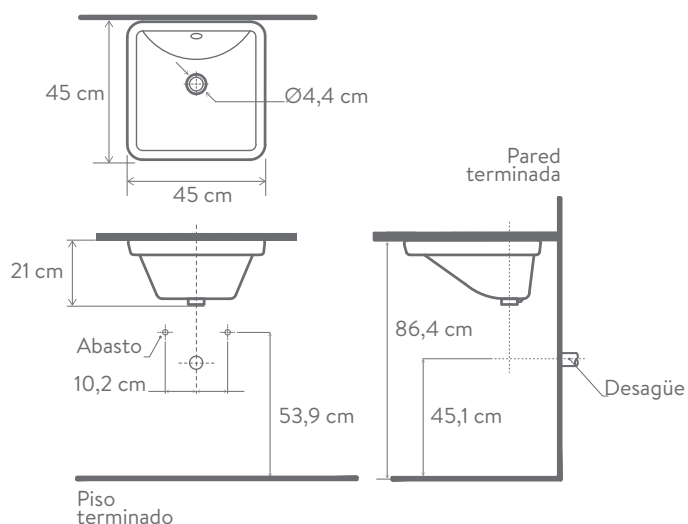
Ref.	Descripción
718030001	Brazos lavamanos Free para mamposterías (concreto, ladrillo)
718040001	Brazos lavamanos Free para drywall o madera (muros livianos en madera o drywall)





**SORELO**

De incrustar  
Blanco 21903A001



## CARACTERÍSTICAS

- Lavamanos de incrustar en porcelana.
- Diseño moderno de líneas simples más agradables que ofrecen mayor facilidad de limpieza.
- Pozo de 37 cm X 36.5 cm X 14.6 cm
- **Tecnología AquaFlow**, superficie homogénea que impide la acumulación de agua y residuos.
- **Tecnología CoverGloss**, alta resistencia al rayado y/o cambios de temperatura.
- Incluye desagüe push con terminado cromado
- Garantía integral de por vida.

## GRIFERÍAS COMPATIBLES

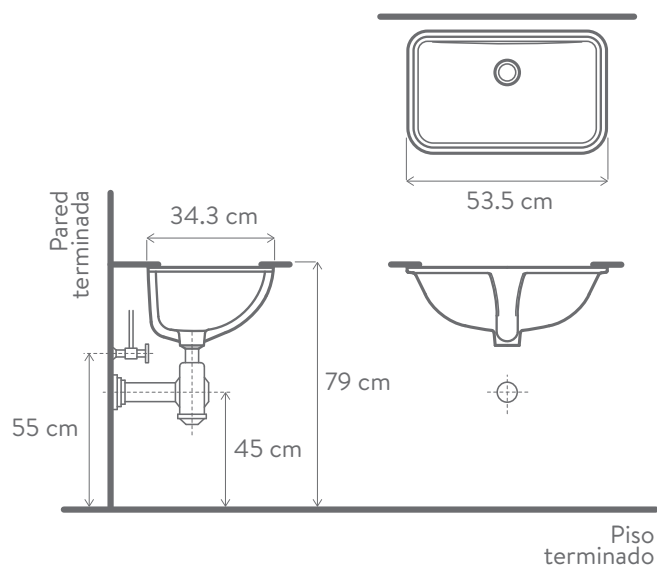
Ref.	Descripción
BS1020001	Basys Capacitancia
ST1040001	Tubular sensor
ST1030001	Dolphin sensor
EC1020001	Eco Smart
MX1020001	Push mesa



# NOVARA

De incrustar

O19301001 Blanco



## CARACTERÍSTICAS

- Lavamanos de incrustar en porcelana.
- Diseño moderno, de líneas simples más agradables que ofrecen mayor facilidad de limpieza.
- Pozo de 31.8 cm X 52.8 cm.
- **Tecnología AquaFlow**, superficie homogénea que impide la acumulación de agua y residuos.
- **Tecnología CoverGloss**, alta resistencia al rayado y/o cambios de temperatura.

- Agujero integral de drenaje que evita el rebose.
- No Incluye desagüe push.
- Garantía integral de por vida.

## GRIFERÍAS COMPATIBLES

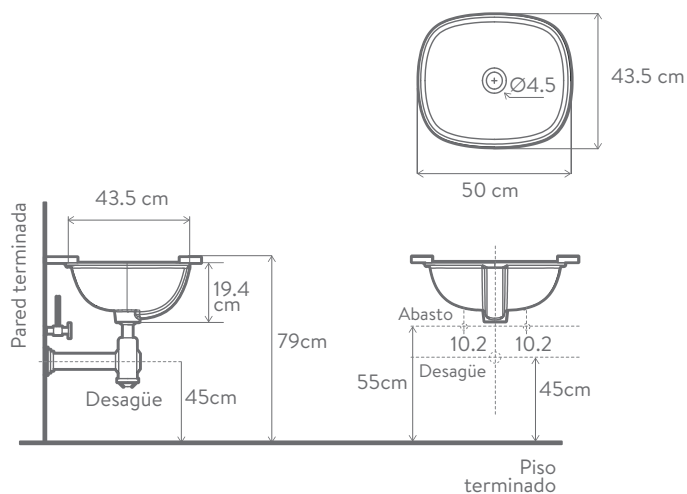
Ref.	Descripción
BS1020001	Basys Capacitancia
ST1040001	Tubular sensor
ST1030001	Dolphin sensor
EC1020001	Eco Smart
MX1020001	Push mesa

NOTA: Instale este producto siguiendo las indicaciones de la Guía de Instalación. Estas dimensiones son nominales y cumplen con las tolerancias admitidas por la norma: ASME A112.19.2



# CASCADE

Incrustar  
Blanco O19071001



## CARACTERÍSTICAS

- Lavamanos de incrustar en porcelana.
- Diseño inspirado en la caída del agua de forma ovalado y rectangular.
- Pozo de 14.1 cm X 38.6 cm X 46 cm.
- **Tecnología AquaFlow**, superficie homogénea que impide la acumulación de agua y residuos.
- **Tecnología CoverGloss**, alta resistencia al rayado y/o cambios de temperatura.
- Agujero integral de drenaje que evita el reboso.
- No incluye desagüe push.
- Garantía integral de por vida.

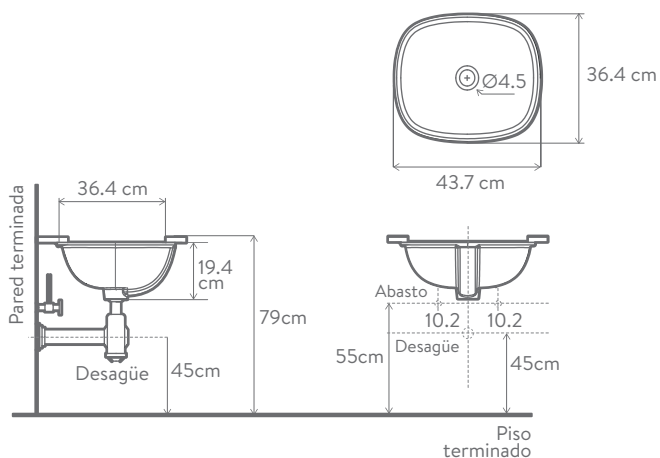
## GRIFERÍAS COMPATIBLES

Ref.	Descripción
BS1020001	Basys Capacitancia
ST1040001	Tubular sensor
ST1030001	Dolphin sensor
EC1020001	Eco Smart
MX1020001	Push mesa

NOTA: Instale este producto siguiendo las indicaciones de la Guía de Instalación. Estas dimensiones son nominales y cumplen con las tolerancias admitidas por la norma: ASME A112.19.2

# CASCADE

Incrustar petite  
O19051001 Blanco



## CARACTERÍSTICAS

- Lavamanos de incrustar petite en porcelana.
- Diseño inspirado en la caída del agua de forma ovalado y rectangular.
- Pozo de 14,1 cm X 32 cm X 39,6 cm.
- **Tecnología AquaFlow**, superficie homogénea que impide la acumulación de agua y residuos.
- **Tecnología CoverGloss**, alta resistencia al rayado y/o cambios de temperatura.

- Agujero integral de drenaje que evita el rebose.
- No Incluye desagüe push.
- Garantía integral de por vida.

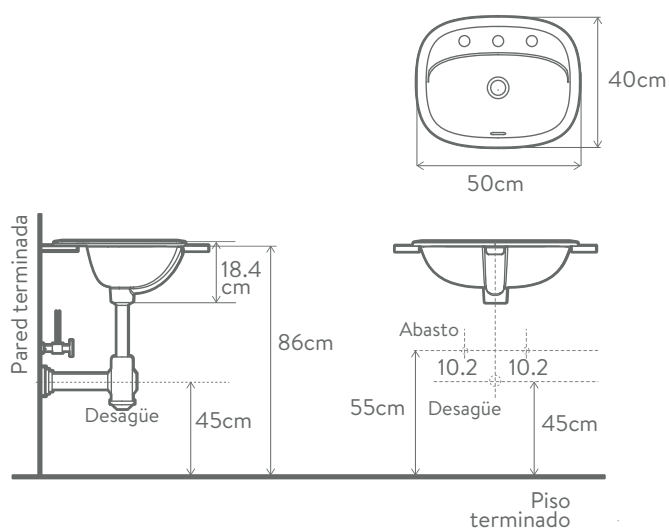
## GRIFERÍAS COMPATIBLES

Ref.	Descripción
BS1020001	Basys Capacitancia
ST1040001	Tubular sensor
ST1030001	Dolphin sensor
EC1020001	Eco Smart
MX1020001	Push mesa



# CASCADE

De sobreponer  
Blanco O14091001



## CARACTERÍSTICAS

- Lavamanos de sobreponer en porcelana.
- Diseño inspirado en la caída del agua de mayor amplitud y comodidad.
- Pozo de 13.7 cm X 26.2 cm X 43.2 cm.
- **Tecnología AquaFlow**, superficie homogénea que impide la acumulación de agua y residuos.
- **Tecnología CoverGloss**, alta resistencia al rayado y/o cambios de temperatura.
- Mesón ideal para ubicar artículos decorativos o de aseo.
- No incluye desagüe push.
- Garantía integral de por vida.

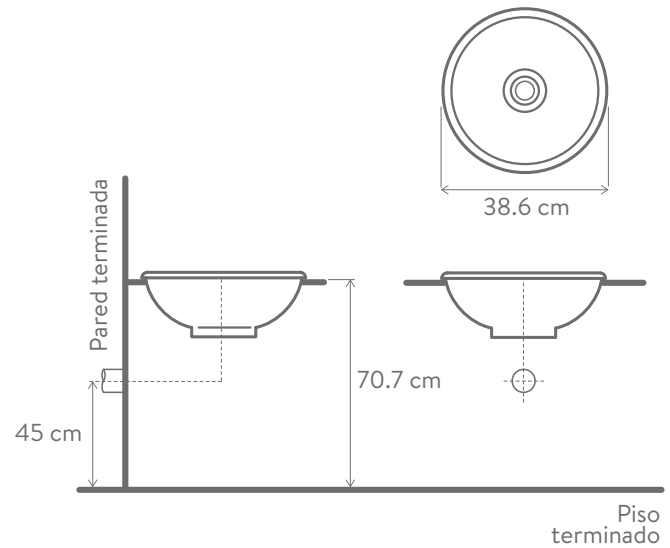
## GRIFERÍAS COMPATIBLES

Ref.	Descripción
BS1020001	Basys Capacitancia
ST1040001	Tubular sensor
ST1030001	Dolphin sensor
EC1020001	Eco Smart
MX1020001	Push mesa

NOTA: Instale este producto siguiendo las indicaciones de la Guía de Instalación. Estas dimensiones son nominales y cumplen con las tolerancias admitidas por la norma: ASME A112.19.2

# MANANTIAL DUO

De sobreponer  
O74111001 Blanco



## CARACTERÍSTICAS

- Lavamanos de sobreponer o tipo vessel en procelana.
- Diseño práctico para espacios reducidos.
- Pozo de 35 cm x 35 cm.
- **Tecnología AquaFlow**, superficie homogénea que impide la acumulación de agua y residuos.
- **Tecnología CoverGloss**, alta resistencia al rayado y/o cambios de temperatura.
- Doble propósito para instalar sobrepuesto en el mesón o tipo vessel.
- Garantía integral de por vida.



Cinemateca Distrital - Grifería Push Empotrada Ref: 701330001



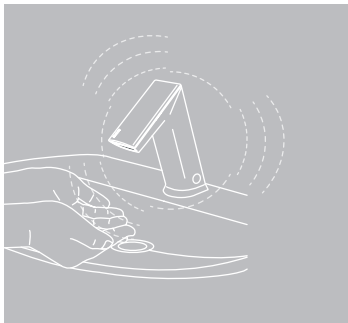
TECNOLOGÍA DE  
**ALTA EFICIENCIA**

Línea Basys, un producto con tecnología de capacitancia, óptimo para uso institucional.

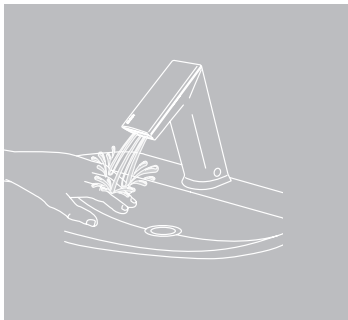


## ¿CÓMO FUNCIONA?

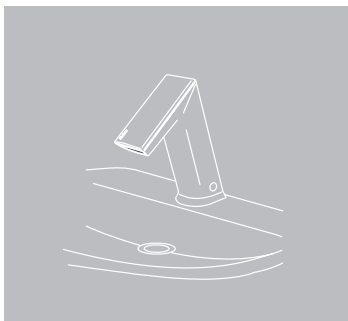
- Las griferías con capacitancia utilizan la propia conductividad natural del cuerpo humano para su funcionamiento.
- Cuando el grifo detecta una mano en cualquier campo de la llave, se inicia el flujo de agua.
- No hay ventana del sensor visible y los componentes críticos están protegidos en una caja bajo cubierta, aumentando el grado de antivandalismo en entornos de alto uso.



El sistema de la grifería emite y monitorea un campo magnético continuo alrededor de toda la grifería.



Al aproximar las manos del usuario al rango del campo magnético, el sensor activa la válvula solenoide permitiendo la salida de agua por la grifería. El agua fluye hasta que las manos se retiren o hasta que la grifería alcance su configuración de límite automático de pausa.



Al retirarse las manos de la Llave, el sensor capacitivo desactiva la válvula solenoide, cortando el flujo de agua. El sistema se restablece automáticamente y está listo para el siguiente usuario.





Grifería de lavamanos Basys pared Ref.: BS1010001

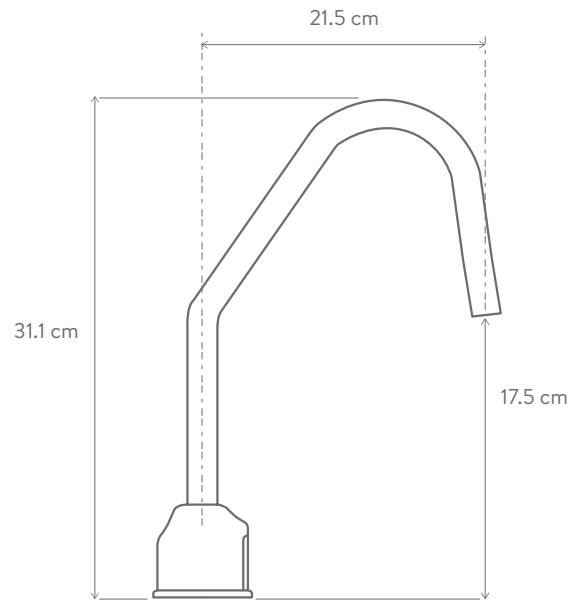






# CUELLO DE GANSO

Alto  
701010001



## CARACTERÍSTICAS

- Grifería para lavado de manos, funcionamiento por sensor, energizada con baterías "AA" alcalinas, cantidad 4 unidades.
- Sensor infrarrojo con campos de precepción lobular de empaque múltiple para detección de objetos altos y bajos, apto para personas con movilidad reducida. Cumple requerimientos ADA.
- Ideal para Instituciones de intenso tráfico comercial e Instituciones de cuidado de la salud, especialmente en salas quirúrgicas.
- Tipo de conectividad con baterías alcalinas "AA" que tienen un uso de 200.000 ciclos.
- Para conectar a 110 voltios en caso de utilizarse con electricidad. El adaptador se vende por separado.
- Consumo de agua de 8,3 lpm (2,2 gpm).
- Presión óptima de funcionamiento mínima 20 PSI y máxima 80 PSI.
- Higiénico por no tener contacto el usuario con el producto.
- Para operación con agua pre-templada es obligatorio usar una válvula mezcladora termostática.
- Valor prefijado de pausa de la llave de estar en funcionamiento durante 30 segundos (activación continua).
- Garantía de 3 años por defectos de fabricación y cromados. 1 año de garantía para el sistema electrónico.

## COMPLEMENTARIOS

Para premezclar agua utilice:

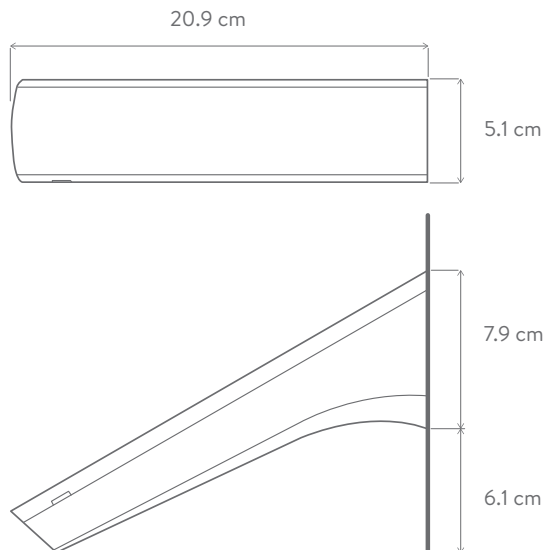
Ref.	Descripción
751310001	Mezclador mecánico individual*

\*Se debe realizar una reducción de 1/2 in a 3/8 in.



## BASYS PARED

Con batería  
BS1010001



### CARACTERÍSTICAS

- Grifería electrónica para lavado de manos, de funcionamiento con baterías, activada por sensor infrarrojo.
- Sensor infrarrojo con campos de percepción lobular de enfoque múltiple para detección de objetivos altos y bajos, apto para personas con movilidad reducida.
- Ideal para instituciones de intenso tráfico comercial e instituciones de cuidado de la salud, especialmente salas quirúrgicas.
- Tipo de conectividad a través de batería de litio duracel.
- Consumo de agua 1.9 lpm (0.5 gpm), rociador multi laminar.
- Presión óptima de funcionamiento mínima de 10 PSI y máxima de 100 PSI.
- Descarga de cortesía cada 24 horas.
- Higiénico por no tener contacto el usuario con el producto.
- Led indicador parpadeante de "batería baja" y revisión de válvula solenoide.
- Todos los componentes que se mojan son de acero inoxidable, termoplástico diseñado y de cobre o aleación de cobre.
- Tornillo antivandálico inmerso debajo de pico de la grifería que no permite el acceso al sistema electrónico.
- Mangueras de suministro flexibles, de alta presión, conexiones de compresión de 1/2"
- Registro individual interno que permite el cierre del suministro de agua para su mantenimiento.
- Todos los componentes de funcionamiento están arriba de la cubierta.
- Servicio con una sola herramienta e incluye todo el herraje para montaje.
- Aplica para proyectos LEED.
- Garantía de 3 años por defectos de fabricación y cromados. 1 año de garantía para el sistema electrónico.

### COMPLEMENTARIOS

Para premezclar agua utilice:

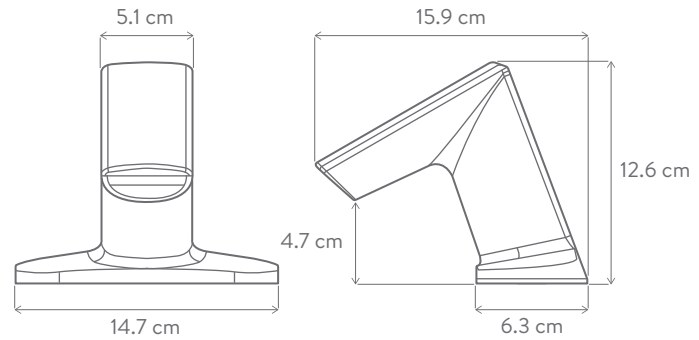
Ref.	Descripción
751310001	Mezclador mecánico individual*

\*Se debe realizar una reducción de 1/2 in a 3/8 in.



# BASYS CAPACITANCIA

Turbina bajo  
BS1020001



## CARACTERÍSTICAS

- Grifería electrónica para lavado de manos, de funcionamiento con turbina, activada por sensado de capacitancia.
- Tipo de sensado por capacitancia, energizada con turbina mediante la propia conductividad natural del cuerpo humano para su funcionamiento, sin sensor visible aumentando el grado de antivandalismo.
- Ideal para instituciones de intenso tráfico comercial e instituciones de cuidado de la salud, especialmente salas quirúrgicas.
- Tipo de conectividad a través de turbina y viene con cuatro (4) baterías alcalinas tamaño “AA” como fuente de energía de respaldo.
- Consumo de agua 1.9 lpm (0.5 gpm), rociador multi laminar.
- Presión óptima de funcionamiento mínima de 10 PSI y máxima de 100 PSI.
- Descarga de cortesía cada 24 horas.
- Higiénico por no tener contacto el usuario con el producto.
- Led indicador parpadeante de “batería baja” y revisión

- de válvula solenoide.
- Todos los componentes que se mojan son de acero inoxidable, termoplástico diseñado y de cobre o aleación de cobre.
- Tornillo antivandálico inmerso debajo de pico de la grifería que no permite el acceso al sistema electrónico.
- Mangueras de suministro flexibles, de alta presión, conexiones de compresión de 1/2”.
- Registro individual interno que permite el cierre del suministro de agua para su mantenimiento.
- Todos los componentes de funcionamiento están en un módulo ubicado debajo del mesón.
- Servicio con una sola herramienta e incluye todo el herraje para montaje.
- Aplica para proyectos LEED.
- Garantía de 3 años por defectos de fabricación y cromados. 1 año de garantía para el sistema electrónico.

## COMPLEMENTARIOS

Para premezclar agua utilice:

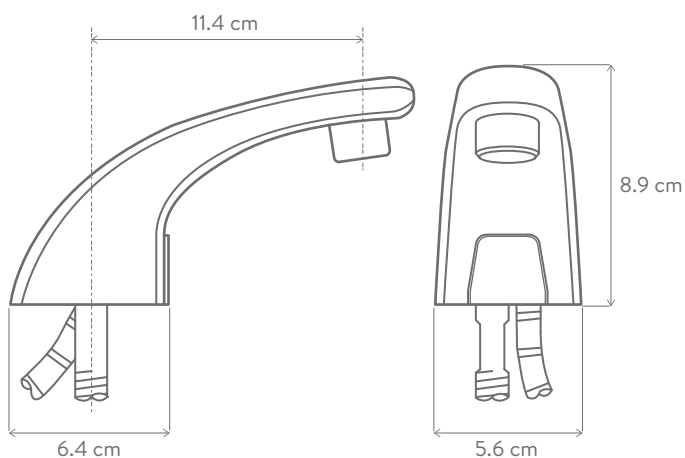
Ref.	Descripción
751310001	Mezclador mecánico individual*

\*Se debe realizar una reducción de 1/2 in a 3/8 in.



## G610 SENSOR

Bajo  
701050001



### CARACTERÍSTICAS

- Grifería para lavado de manos, de funcionamiento con energía eléctrica, activada por sensor infrarrojo.
- Sensor infrarrojo con campos de precepción lobular de enfoque múltiple para detección de objetos altos y bajos.
- Tipo de conectividad a través de punto eléctrico, incluye transformador de IZOVAC/24VAC para conexión directa.
- Consumo de agua 1,9 lpm (0,6 gpm).
- Presión óptima de funcionamiento mínima 20 PSI y máxima 80 PSI.
- Higiénico por no tener contacto el usuario con el producto.
- Luz indicadora electroluminiscente para localización y reparación de averías.
- Ideal para Instituciones de alto tráfico por su diseño con alto grado de antivandalismo, cuerpo y aireador.
- Valores prefijados de pausa 3, 6, 12, 30 segundos. Donde se puede prefijar el tiempo, sin embargo por parte de fábrica sale graduada a 30 segundos.
- Mangueras de suministro flexibles, de alta presión, conexiones de compresión de 1/2".
- Aplica para proyectos LEED.
- Garantía de 3 años por defectos de fabricación y cromados. 1 año de garantía para el sistema electrónico.

### COMPLEMENTARIOS

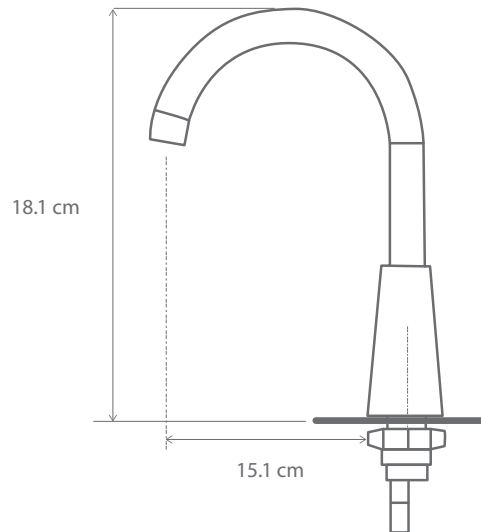
Para premezclar agua utilice:

Ref.	Descripción
751310001	Mezclador mecánico individual*

\*Se debe realizar una reducción de 1/2 in a 3/8 in.

# DOLPHIN SENSOR

Alto  
ST1030001



## CARACTERÍSTICAS

- Grifería electrónica para lavado de manos, de funcionamiento con energía eléctrica, activada por sensor infrarrojo.
- Sensor infrarrojo con campos de percepción lobular de enfoque múltiple para detección de objetivos altos y bajos.
- Tipo de conectividad a través de punto eléctrico, incluye transformador 110V, viene con sistema de respaldo mediante batería alcalina (no incluida).
- Consumo de agua 6 lpm (1.6 gpm).
- Presión óptima de funcionamiento mínima 20 PSI y máxima 80 PSI.
- Tiempo de seguridad 90 segundos, ajustable a control remoto de selle para no tener desperdicios de agua.
- Temperatura máxima de uso 70°C.
- Higiénico por no tener contacto el usuario con el producto.

- Rango establecido en fábrica es de 200 mm, colocando las manos.
- Rango mínimo de sensado es de 80 mm, rango máximo de sensado de 300mm, colocando las manos.
- Para operación con agua pre-templada es obligatorio usar una válvula mezcladora termostática.
- Ideal para ambientes de salud por su tipo de pico (Pico escualizable).
- Todos los componentes de funcionamiento están arriba de la cubierta.
- Aplica para proyectos tipo LEED.
- Garantía de 3 años por defectos de fabricación y cromados. 1 año de garantía para el sistema electrónico.

## COMPLEMENTARIOS

Para premezclar agua utilice:

Ref.	Descripción
751320001	Mezclador termostático múltiple*

## REPUESTOS

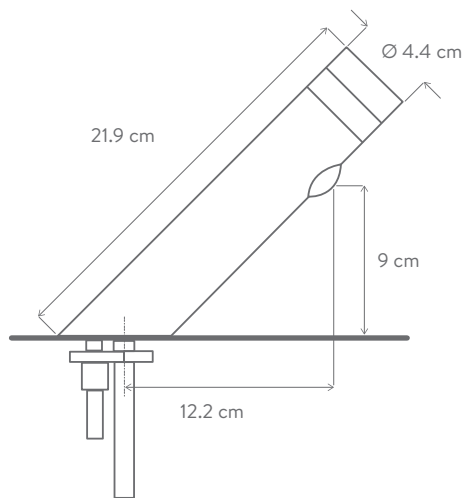
Ref.	Descripción
O21380001	Transformador conector hembra
O21410001	Sensor infrarrojo grifería Dolphin
O21450001	Válvula solenoide grifería Dolphin
O21690001	Dual power grifería Dolphin

\*Se debe realizar una reducción de 1/2 in a 3/8 in.



## TUBULAR LARGO SENSOR

Medio  
ST1040001



### CARACTERÍSTICAS

- Grifería electrónica para lavado de manos, de funcionamiento con energía eléctrica, activada por sensor infrarrojo.
- Sensor infrarrojo con campos de percepción lobular de enfoque múltiple.
- Tipo de conectividad a través de punto eléctrico, incluye transformador 110V, viene con sistema de respaldo mediante batería alcalina (no incluida).
- Consumo de agua 1,3 lpm (0,34 gpm)
- Presión óptima de funcionamiento mínima 20 PSI y máxima 80 PSI.
- Tiempo de seguridad 90 segundos, ajustable a control remoto de selle para no tener desperdicios de agua.
- Temperatura máxima de uso 70°C.
- Higiénico por no tener contacto el usuario con el producto.
- Rango establecido en fábrica es de 200 mm, colocando las manos.
- Rango mínimo de sensado es de 80 mm, rango máximo de sensado de 300mm colocando las manos.
- Para operación con agua pre-templada. Es obligatorio usar una válvula mezcladora termostática.
- Aplica para proyectos tipo LEED.
- Garantía de 3 años por defectos de fabricación y cromados. 1 año de garantía para el sistema electrónico.

### COMPLEMENTARIOS

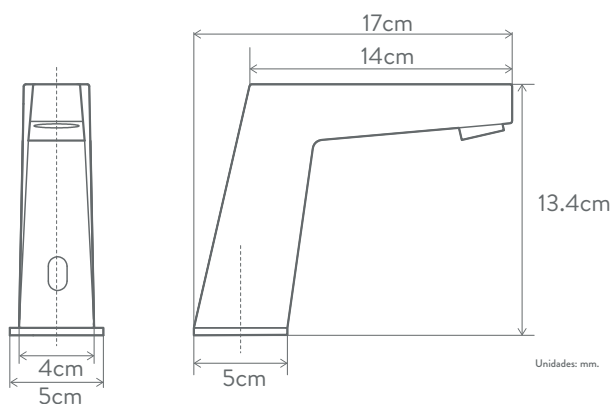
Para premezclar agua utilíze:

Ref.	Descripción
751310001	Mezclador mecánico individual

\*Se debe realizar una reducción de 1/2 in a 3/8 in.

# ECO SMART

Medio  
EC1020001



## CARACTERÍSTICAS

- Grifería electrónica para lavado de manos, de funcionamiento con energía eléctrica, activada por sensor infrarrojo.
- Sensor infrarrojo con campos de percepción lobular de enfoque múltiple para detección de objetivos altos y bajos.
- Tipo de conectividad a través de punto eléctrico, incluye transformador tipo enchufe 110/240v y como fuente de energía de respaldo cuatro (4) baterías alcalinas tamaño "AA" (NO INCLUIDAS).
- Consumo de agua 1.32 lpm (0.359 gpm), rociador multi laminar.
- Presión óptima de funcionamiento mínima de 10 PSI y máxima de 100 PSI.

- Aireador oculto altamente resistente al vandalismo.
- Higiénico por no tener contacto el usuario con el producto.
- Mangueras de suministro flexibles, de alta presión, conexiones de compresión de 1/2".
- Cuenta con una llave que facilita el mantenimiento especial.
- Garantía: 3 años por defectos de fabricación y cromados. 1 año de garantía para el sistema electrónico.

## COMPLEMENTARIOS

Para premezclar agua utilice:

Ref.	Descripción
751310001	Mezclador mecánico individual*

## REPUESTOS

Ref.	Descripción
O24270001	Aireador de 0,5 gpm Eco
709420001	Adaptador grifería Eco
O24280001	Acople Conexión de 60 cm Eco
O24580001	Sensor Eco
O24600001	Electroválvula Eco

\*Se debe realizar una reducción de 1/2 in a 3/8 in.

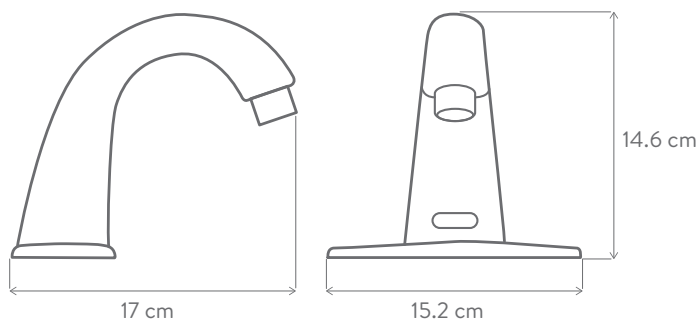




Grifería de lavamanos Eco Smart Ref.: EC1020001

# SENSOR ELECTRÓNICO

Medio  
706000001



## CARACTERÍSTICAS

- Grifería electrónica para lavado de manos, de funcionamiento con energía eléctrica, activada por sensor infrarrojo.
- Sensor infrarrojo con campos de percepción lobular de enfoque múltiple para detección de objetivos altos y bajos.
- Tipo de conectividad a través de punto eléctrico, incluye transformador tipo enchufe 110/240v y como fuente de energía de respaldo cuatro (4) baterías alcalinas tamaño "AA" (NO INCLUIDAS).
- Presión óptima de funcionamiento mínima 20 PSI y máxima 80 PSI.
- Con aireador antivandálico y posee una válvula de regulación para efectuar mantenimientos. (Abrir y cerrar).
- Higiénico por no tener contacto el usuario con el producto.
- Evita desperdicios de agua cuando el sensor queda accidentalmente activado, gracias a su cierre automático que realiza el selle a los 90 segundos.
- Garantía de 3 años por defectos de fabricación y cromados. 1 año de garantía para el sistema electrónico.

## COMPLEMENTARIOS

Para premezclar agua utilice:

Ref.	Descripción
751310001	Mezclador mecánico individual*

## REPUESTOS

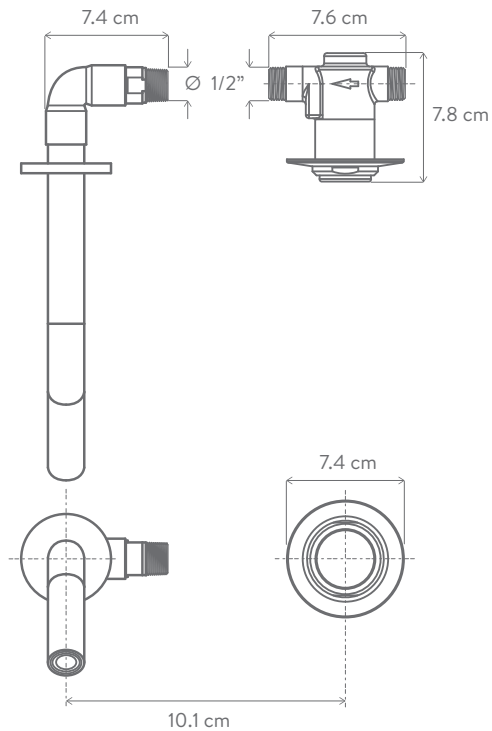
Ref.	Descripción
O22551111	Sistema lavamanos electrónico
O20060001	Sensor lavamanos electrónico
O19511111	Sistema de anclaje lavamanos electrónico
O23240001	Adaptador de voltaje Corona
O23390001	Filtro regulador

\*Se debe realizar una reducción de 1/2 in a 3/8 in.



## LAVAMANOS DE EMPOTRAR

Push pico empotrado  
701330001



### CARACTERÍSTICAS

- Grifería para lavado de manos de empotrar a muro tipo push.
- Accionamiento suave tipo push de cierre automático.
- Consumo de agua desde 0.4 L a 1.9 L de acuerdo a posición del cartucho.
- Presión óptima de funcionamiento mínima 20 PSI y máxima 80 PSI.
- Consumo de agua regulable de acuerdo a la necesidad y a las condiciones de instalación (presión).
- Producto de empotrar a muro de pico expuesto con diseño minimalista acorde con los nuevos diseños de baños.
- Graduación de caudal por facilidad de las siete (7) posiciones que trae el cartucho.
- Tiempo de selle del cartucho entre 5 a 9 segundos.
- Con aireador para un mejor consumo.
- Garantía de 3 años por defectos de fabricación y cromados.

### REPUESTOS

Ref.	Descripción
O21121111	Unidad de control lavamanos / orinal
O21341111	Escudo válvula lavamanos / orinal
O21371111	Porta escudo válvula lavamanos / orinal
O22071111	Llave Boca Fija Institucional



Aeropuerto Internacional Ernesto Cortissoz Barranquilla - Grifería de lavamanos sensor eléctrico Ref.: 706000001

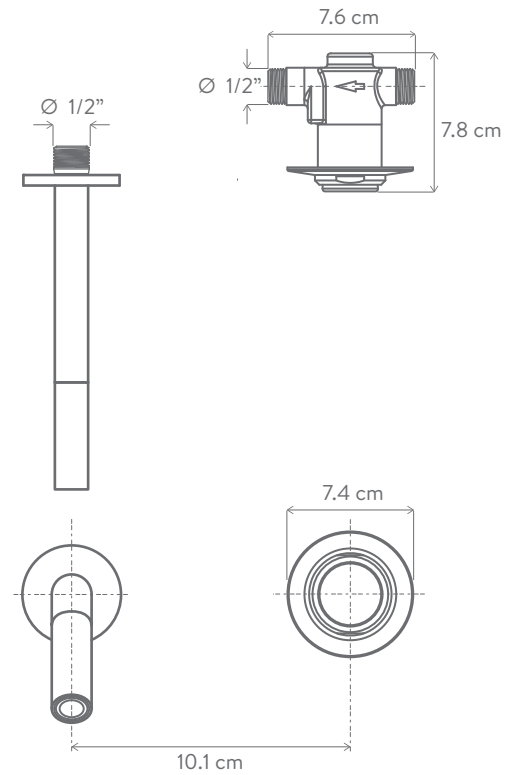






# LAVAMANOS DE EMPOTRAR

Push pico expuesto  
701310001



## CARACTERÍSTICAS

- Grifería para lavado de manos de empotrar a muro tipo push.
- Accionamiento suave tipo push de cierre automático.
- Consumo de agua desde 0.41 L a 1.9 L de acuerdo a posición del cartucho.
- Presión óptima de funcionamiento mínima 20 PSI y máxima 80 PSI.
- Consumo de agua regulable de acuerdo a la necesidad y a las condiciones de instalación (presión).
- Producto de empotrar a muro de pico expuesto con diseño minimalista acorde con los nuevos diseños de baños.
- Graduación de caudal por facilidad de las siete (7) posiciones que trae el cartucho
- Tiempo de selle del cartucho entre 5 a 9 segundos.
- Con aireador para un mejor consumo.
- Garantía de 3 años por defectos de fabricación y cromados.

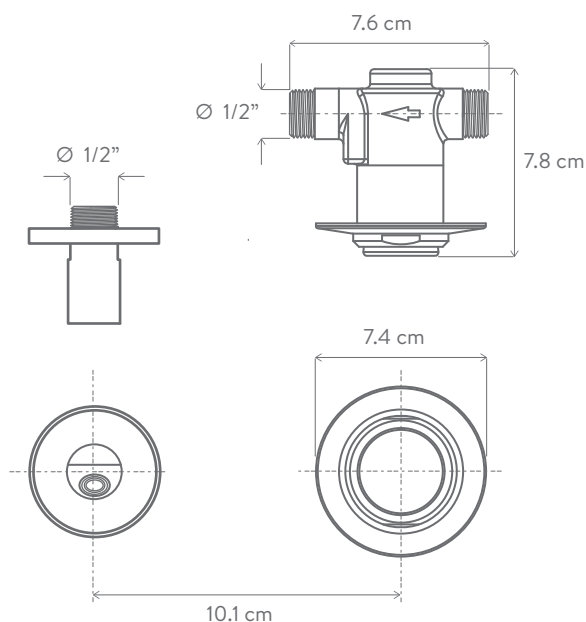
## REPUESTOS

Ref.	Descripción
O2112111	Unidad de control lavamanos / orinal
O2134111	Escudo válvula lavamanos / orinal
O2137111	Porta escudo válvula lavamanos / orinal
O2207111	Llave boca fija institucional



## LAVAMANOS DE EMPOTRAR

Push pico seguridad  
701320001



### CARACTERÍSTICAS

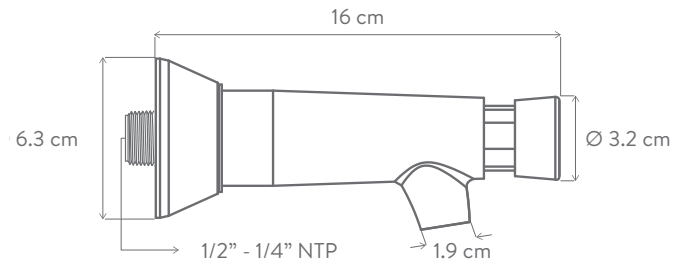
- Grifería para lavado de manos de empotrar a muro tipo push.
- Accionamiento suave tipo push de cierre automático.
- Consumo de agua desde 0.41 L a 1.9 L de acuerdo a posición del cartucho.
- Presión óptima de funcionamiento mínima 20 PSI y máxima 80 PSI.
- Consumo de agua regulable de acuerdo a la necesidad y a las condiciones de instalación (presión).
- Producto de empotrar a muro y con alto grado de antivandalismo gracias a su pico de seguridad diseñado específicamente para pocetas a nivel de pared.
- Graduación de caudal por facilidad de las siete (7) posiciones que trae el cartucho
- Tiempo de selle del cartucho entre 5 a 9 segundos.
- Con aireador para un mejor consumo.
- Garantía de 3 años por defectos de fabricación y cromados.

### REPUESTOS

Ref.	Descripción
O21121111	Unidad de control lavamanos / orinal
O21341111	Escudo válvula lavamanos / orinal
O22071111	Llave boca fija institucional
O21331111	Escudo
O21371111	Porta escudo válvula lavamanos / orinal

# LAVAMANOS DE PARED

Tipo push  
947110001



## CARACTERÍSTICAS

- Grifería para lavado de manos a pared de accionamiento tipo push.
- Accionamiento suave tipo push de cierre automático.
- Consumo de agua desde 0.45L hasta 1.9L lpf, de acuerdo a posición del cartucho.
- Presión óptima de funcionamiento mínima 20 PSI y máxima 80 PSI.
- Producto metálico con diseño robusto, ideal para tráfico pesado.
- Soporta más de 150.000 ciclos de acuerdo a norma.
- Graduación de caudal por facilidad de las 7 posiciones que trae el cartucho.
- El producto se entrega configurado de fábrica en la posición 7 del regulador.
- Pastilla para graduar tiempo.
- Sistema de instalación con tuerca hexagonal, diseño de rosca especial y escudo cónico que dificultan el robo del producto.
- Garantía de 3 años por defectos de fabricación y cromados.

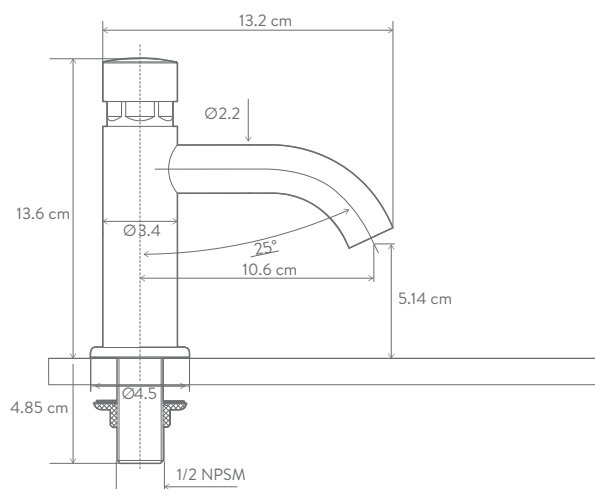
## REPUESTOS

Ref.	Descripción
O21121111	Cartucho push lavamanos
O22071111	Llave Boca Fija Institucional



## LAVAMANOS MAX

Push  
MX1020001



### CARACTERÍSTICAS

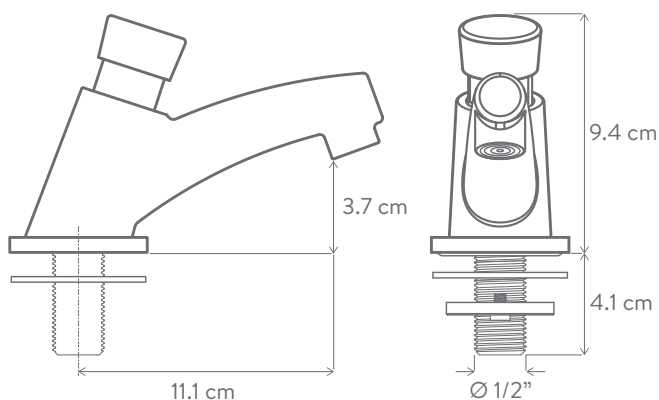
- Grifería para lavado de manos de accionamiento tipo push.
- Accionamiento mediante botón amplio de tipo push suave de cierre automático que facilita el uso.
- Consumo de agua desde 1,9 l/m (0,5 g/m).
- Presión óptima de funcionamiento mínima 10 PSI y máxima 80 PSI.
- Aireador oculto antivandálico e intercambiable con herramienta especial que facilita el mantenimiento.
- Cuerpo de latón con alto porcentaje de cobre que lo hace más resistente a la corrosión.
- Soporta más de 150.000 ciclos de acuerdo a norma.
- Con aireador para un mejor consumo.
- Garantía de 2 años por defectos de fabricación y cromados. 1 año para uso industrial.

### REPUESTOS

Ref.	Descripción
O24300001	Aireador de 0,5 gpm

# LAVAMANOS DE MESA

Push  
947120001



## CARACTERÍSTICAS

- Grifería para lavado de manos de accionamiento tipo push.
- Accionamiento suave tipo push de cierre automático.
- Consumo de agua desde 0.45L hasta 1.9L lpf, de acuerdo a posición del cartucho.
- Presión óptima de funcionamiento mínima 10 PSI y máxima 125 PSI.
- Cuerpo de latón con alto porcentaje de cobre que lo hace más resistente a la corrosión.
- Soporta más de 150.000 ciclos de acuerdo a norma.
- Graduación de caudal por facilidad de las 7 posiciones que trae el cartucho.
- El producto se entrega configurado de fábrica en la posición 2 del regulador.
- Pastilla para graduar tiempo.
- Sistema de instalación con tornillos de cabeza bristol y anillo de seguridad.
- Garantía de 3 años por defectos de fabricación y acabados.

## REPUESTOS

Ref.	Descripción
O2112111	Cartucho push lavamanos
O2207111	Llave Boca Fija Institucional



## MEZCLADOR MECÁNICO

Individual lavamanos  
751310001



### CARACTERÍSTICAS

- Válvula mecánica mezcladora de agua, para usarse con una sola grifería.
- Capacidad de flujo a 20 PSI DA 6.62 lpm y a 70 PSI DA 15.14 lpm.
- Material de latón.
- Esta es solamente una válvula mezcladora mecánica de frío y caliente.
- Equipada con válvulas de retención integrales en las entradas de agua.
- NO aporta control automático de la temperatura del agua, el agua caliente a más de 43° C es peligrosa y puede escaldar.
- Presión máxima de operación 80 PSI.
- Diseñada para instalarse debajo del lavamanos.
- Ajuste de indicador de palanca con tornillo de fijación: frío-caliente.
- Se instala en el lugar del conector en T que se surte con la grifería, antes de la válvula solenoide.
- Fundas y tuercas de compresión incluidas.
- Conectores de compresión de 3/8 in en las entradas y las salidas.

## TRANSFORMADOR

1 unidad 703470001  
10 unidades 703480001



### CARACTERÍSTICAS

- Transformador para ser utilizado en producto Tru-flush de sensor para 1 unidad Ref.: 703470001 y 10 unidades Ref.: 703480001. Con alcance de 15 metros de distancia.
- Transformador de corriente 110V.

### APLICA PARA

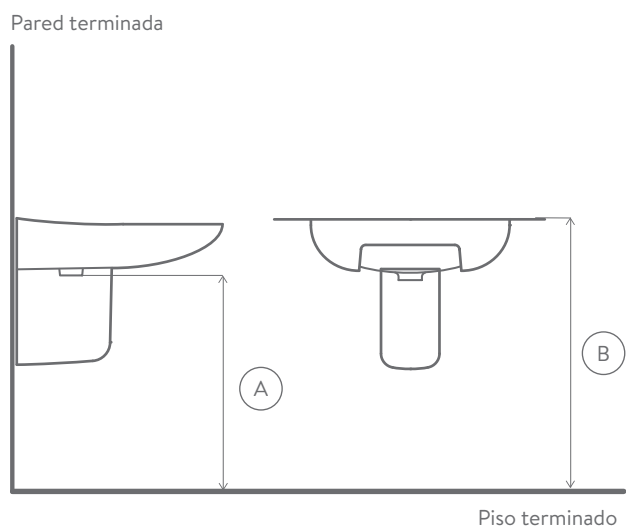
Ref.	Descripción
703510001	Tru-flush Sensor Sanitario
703490001	Tru-flush Sensor Orinal



Lavamanos de colgar Free Ref.: OO3891001

# COMPATIBILIDAD LAVAMANOS

LAVAMANOS FREE  
DE COLGAR  
OO3891001



- (A) Altura desagüe sifón desde el piso terminado.
- (B) Altura del piso terminado a borde lavamanos.

MEDIDAS DE INSTALACIÓN		REQUERIMIENTOS DE INSTALACIÓN		
A	B	Muro	Soporte	Observación
6,16 cm	86,4 cm	Concreto y/o ladrillo	Brazos lavamanos Free mampostería en caja Ref. 718030001	Se debe anexas brazos para anclar el lavamanos
6,16 cm	86,4 cm	Dry Wall y/o madera	Brazos lavamanos Free drywall en caja Ref. 718040001	Se debe anexas brazos + soportes verticales para anclar el lavamanos

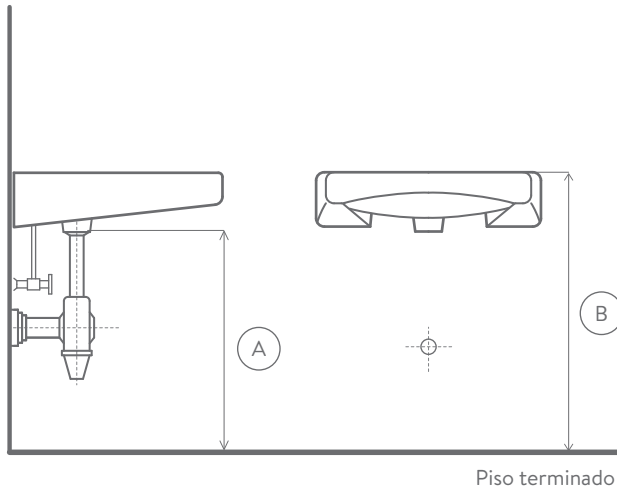
## GRIFERÍAS COMPATIBLES

Ref.	Descripción
BS1020001	Basys Capacitancia
ST1040001	Tubular sensor
ST1030001	Dolphin sensor
EC1020001	Eco Smart
MX1020001	Push mesa

# COMPATIBILIDAD LAVAMANOS

## LAVAMANOS AQUAJET DE COLGAR O12911001

Pared terminada



- (A) Altura desagüe sifón desde el piso terminado.
- (B) Altura del piso terminado a borde lavamanos.

MEDIDAS DE INSTALACIÓN		REQUERIMIENTOS DE INSTALACIÓN		
A	B	Muro	Soporte	Observación
57,3 cm	86,3 cm	Concreto y/o ladrillo	Brazos lavamanos Free mampostería en caja Ref. 718030001	Incluye Brazos para anclar el lavamanos
57,3 cm	86,3 cm	DryWall y/o madera	Brazos lavamanos Free drywall en caja Ref. 718040001	Incluye Brazos + soportes verticales para anclar el lavamanos

### GRIFERÍAS COMPATIBLES

Ref.	Descripción
ST1040001	Tubular sensor
ST1030001	Dolphin sensor
EC1020001	Eco Smart
MX1020001	Push mesa



# COMPATIBILIDAD LAVAMANOS

## LAVAMANOS SPACE

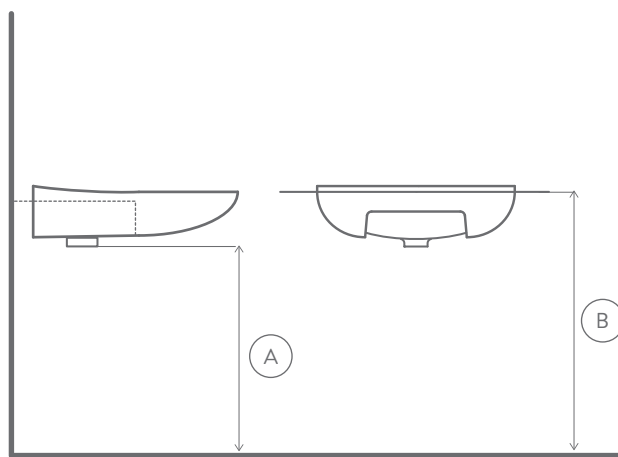
SEMI EMPOTRAR

203011001 1 Pulgada

203041001 4 Pulgadas



Pared terminada



Piso terminado

- (A) Altura desagüe sifón desde el piso terminado.
- (B) Altura del piso terminado a borde lavamanos.





MEDIDAS DE INSTALACIÓN		REQUERIMIENTOS DE INSTALACIÓN		
A	B	Muro	Soporte	Observación
74,8 cm	86,4 cm	Requiere mesón de dimensiones exactas para correcto acople de la porcelana	N/A	Se incluye plantilla para corte del mesón en el empaque.

### GRIFERÍAS COMPATIBLES





Ref.	Descripción
BS1020001	Basys Capacitancia
ST1040001	Tubular sensor
ST1030001	Dolphin sensor
EC1020001	Eco Smart
MX1020001	Push mesa







# GRIFERÍA LAVAMANOS

GRIFERÍA	TECNOLOGÍA	REQUERIMIENTOS DE FUNCIONAMIENTO					CONSUMO L/M	CONSUMO FUNCIONAMIENTO ESTÁTICA	
		REQUIERE ELECTRICIDAD	REQUIERE BATERÍA	CICLOS BATERÍA	S.P	L.A.D		PSI MÍNIMA	PSI MÁXIMA
<p>CUELLO DE GANSO Ref. 701010001</p> 	Sensor	SI	SI	200000	SI	SI	8,3	20	80
<p>PARED Ref. BS1010001</p> 	Sensor	NO	SI	5 años, 8.000 ciclos por mes	SI	SI	1,9	10	100
<p>CAPACITANCIA Ref. BS1020001</p> 	Capacitancia	NO	SI	La batería se utiliza de respaldo cuando la energía se va. 3 años bajo las peores condiciones.	SI	SI	1,9	10	100
<p>G 610 SENSOR Ref. 701050001</p> 	Sensor	SI	NO	NO	SI	SI	1,9	20	80



# GRIFERÍA LAVAMANOS

GRIFERÍA	TECNOLOGÍA	REQUERIMIENTOS DE FUNCIONAMIENTO					CONSUMO L/M	CONSUMO FUNCIONAMIENTO ESTÁTICA	
		REQUIERE ELECTRICIDAD	REQUIERE BATERÍA	CICLOS BATERÍA	S.P	L.A.D		PSI MÍNIMA	PSI MÁXIMA
<p>DOLPHIN Ref. ST1030001</p> 	Sensor	SI	SI	La batería se utiliza de respaldo cuando la energía se va	SI	NO	1,3 lpm	10	80
<p>TUBULAR LARGO Ref. ST1040001</p> 	Sensor	SI	SI	La batería se utiliza de respaldo cuando la energía se va	SI	NO	1,3 lpm	10	80
<p>ECO SMART Ref. EC1020001</p> 	Sensor	SI	SI	La batería se utiliza de respaldo cuando la energía se va	SI	NO	1,32 lpm	10	100
<p>ELECTRÓNICA Ref. 706000001</p> 	Sensor	SI	SI	150000	NO	NO	8,3 lpm	20	80

# GRIFERÍA LAVAMANOS

GRIFERÍA	TECNOLOGÍA	REQUERIMIENTOS DE FUNCIONAMIENTO					CONSUMO L/M	CONSUMO FUNCIONAMIENTO ESTÁTICA	
		REQUIERE ELECTRICIDAD	REQUIERE BATERÍA	CICLOS BATERÍA	S.P	L.A.D		PSI MÍNIMA	PSI MÁXIMA
<p>PUSH PICO EXPUESTO Ref. 701310001</p> 	Push	NO	NO	NO	SI	NO	Desde 0.45 Litros hasta 1.9 Litros por funcionamiento	10	125
<p>PUSH PICO SEGURIDAD Ref. 701320001</p> 	Push	NO	NO	NO	SI	NO	Desde 0.45 Litros hasta 1.9 Litros por funcionamiento	10	125
<p>PUSH PICO EMPOTRAR Ref. 701330001</p> 	Push	NO	NO	NO	SI	NO	Desde 0.45 Litros hasta 1.9 Litros por funcionamiento	10	125
<p>PARED TIPO PUSH Ref. 947110001</p> 	Push	NO	NO	NO	SI	NO	Desde 0.45 Litros hasta 1.9 Litros por funcionamiento	10	125

# GRIFERÍA LAVAMANOS

GRIFERÍA	TECNOLOGÍA	REQUERIMIENTOS DE FUNCIONAMIENTO					CONSUMO L/M	CONSUMO FUNCIONAMIENTO ESTÁTICA	
		REQUIERE ELECTRICIDAD	REQUIERE BATERÍA	CICLOS BATERÍA	S.P	L.A.D		PSI MÍNIMA	PSI MÁXIMA
<p>MESA MAX TIPO PUSH Ref. MX1020001</p> 	Push	NO	NO	NO	SI	NO	0,25 lpm de 8 segundos 1,9 lpm	1	80
<p>MESA TIPO PUSH Ref. 947120001</p> 	Push	NO	NO	NO	SI	NO	Desde 0.45 Litros hasta 1.9 Litros por funcionamiento	10	125



Grifería de lavamanos Max Ref.: MX1020001





BAÑOS  
INSTITUCIONAL  
**DUCHAS**



SALUD



COMERCIO



EDUCACIÓN



HOTELERÍA



PÚBLICO

Las duchas Corona son el aliado perfecto para las necesidades de las instituciones de alto tráfico, están diseñadas para un óptimo funcionamiento y durabilidad debido a sus características antivandálicas.

Adicionalmente, para las instituciones que desean brindar espacios armónicos y agradables a sus usuarios, Corona cuenta con duchas de diseños modernos, que facilitan la creación de ambientes confortables, con la seguridad y comodidad que requieren los usuarios.

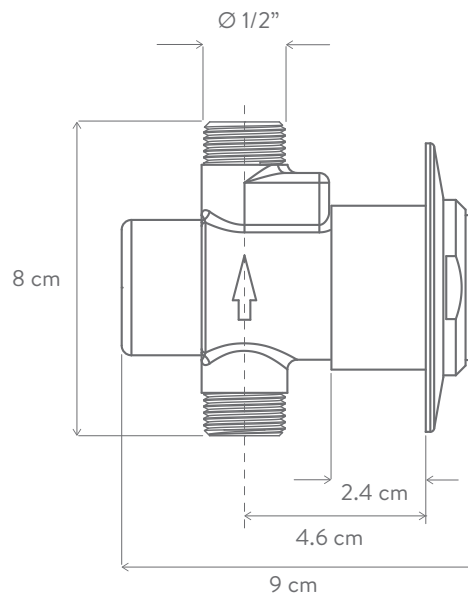
	<b>Pág.</b>
Duchas antivandálicas	<b>154</b>

---



# CUERPO DE DUCHA

Antivandálica  
704310001



## CARACTERÍSTICAS

- Cuerpo de ducha de empotrar a muro, con válvula automática tipo push.
- Consumo de agua 1,3 lpf hasta 3,3 lpf.
- Presión óptima de funcionamiento mínima 20 PSI y máxima 80 PSI.
- Tiempo de selle 30+/-10 segundos.
- Soporta y sobrepasa la prueba de vida útil de 150.000 ciclos.
- Diámetro de entrada de 1/2" y salida de 1/2".
- Cierre automático temporizado que evita el desperdicio de agua.
- Cuerpo en material latón resistente a la corrosión.
- Para operación con agua pre-templada es obligatorio usar una

válvula mezcladora termostática CORONA Ref: 751310001  
mezclador mecánico individual Ref: 751320001 mezclado termostático múltiple.

- Se puede instalar con cualquier tipo de regadera.
- Garantía de 3 años por defectos de fabricación y cromados.

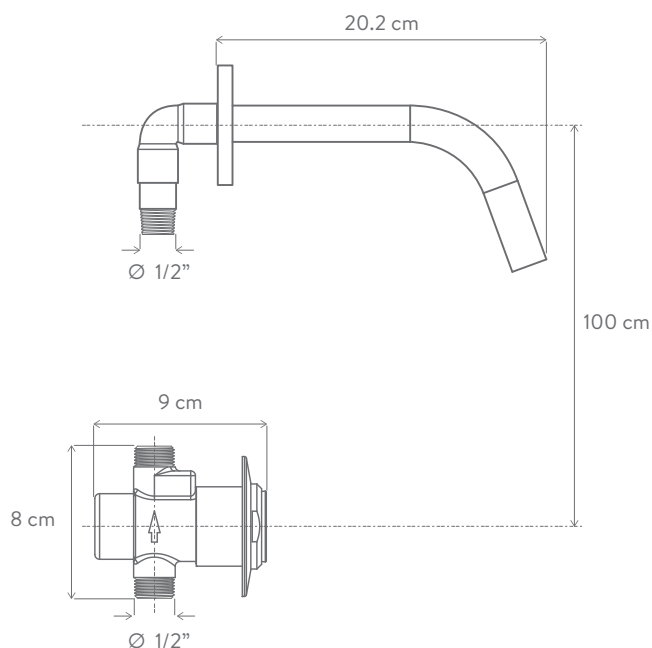
## REPUESTOS

Ref.	Descripción
O21331111	Escudo válvula ducha
O21131111	Unidad de control ducha
O22111111	Llave cartucho push antivandálico ducha



## DUCHA ANTIVANDÁLICA

Con regadera empotrada  
704330001



### CARACTERÍSTICAS

- Ducha antivandálica con regadera empotrada.
- Consumo de agua 1,3 lpf hasta 3,3 lpf.
- Presión óptima de funcionamiento mínima 20 PSI y máxima 80 PSI.
- Tiempo de selle 30+/-10 segundos.
- Diámetro de entrada de 1/2" y salida de 1/2".
- Soporta y sobrepasa la prueba de vida útil de 150.000 ciclos.
- Cierre automático temporizado que evita el desperdicio de agua.
- Cuerpo en material latón resistente a la corrosión.
- Ideal para proyectos de LEED.
- Garantía de 3 años por defectos de fabricación y cromados.

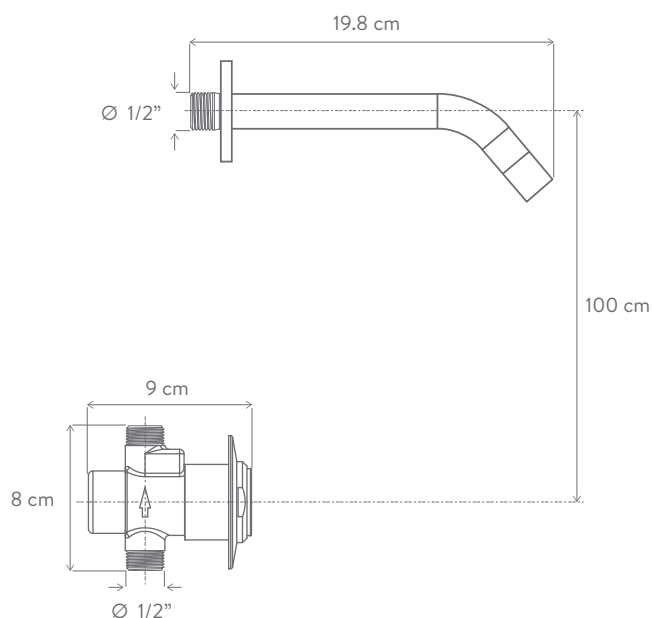
### REPUESTOS

Ref.	Descripción
O21331111	Escudo válvula ducha
O21131111	Unidad de control ducha
O22111111	Llave cartucho push antivandálico ducha



# DUCHA ANTIVANDÁLICA

Con regadera tubular  
754000001



## CARACTERÍSTICAS

- Ducha antivandálica con regadera tubular.
- Consumo de agua 1,3 lpf hasta 3,3 lpf.
- Presión óptima de funcionamiento mínima 20 PSI y máxima 80 PSI.
- Tiempo de selle 30 +/-10 segundos
- Diámetro de entrada de 1/2" y salida de 1/2".
- Soporta y sobrepasa la prueba de vida útil de 150.000 ciclos.
- Cierre automático temporizado que evita el desperdicio de agua.
- Cuerpo en material latón resistente a la corrosión.
- Ideal para proyectos de LEED.
- Garantía de 3 años por defectos de fabricación y cromados.

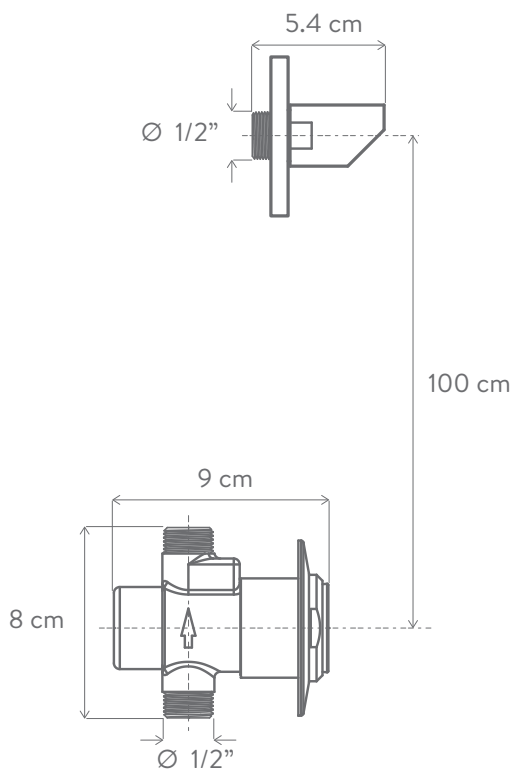
## REPUESTOS

Ref.	Descripción
O21331111	Escudo válvula ducha
O21131111	Unidad de control ducha
O22111111	Llave cartucho push antivandálico ducha



## DUCHA ANTIVANDÁLICA

Con regadera de seguridad  
704320001



### CARACTERÍSTICAS

- Ducha antivandálica con regadera de seguridad.
- Consumo de agua 1,3 lpf hasta 3,3 lpf.
- Presión óptima de funcionamiento mínima 20 PSI y máxima 80 PSI.
- Tiempo de selle 30+/-10 segundos.
- Soporta y sobrepasa la prueba de vida útil de 150.000 ciclos.
- Diámetro de entrada de 1/2" y salida de 1/2".
- Cierre automático temporizado que evita el desperdicio de agua.
- Cuerpo en material latón resistente a la corrosión.
- Ideal para proyectos de LEED.
- Garantía de 3 años por defectos de fabricación y cromados.

### REPUESTOS

Ref.	Descripción
O21331111	Escudo válvula ducha
O21131111	Unidad de control ducha
O22111111	Llave cartucho push antivandálico ducha



# BAÑOS INSTITUCIONAL **ACCESORIOS**

Accesibilidad, higiene permanente y facilidad de uso son indispensables para complementar sus proyectos.



SALUD



COMERCIO



EDUCACIÓN



HOTELERÍA



PÚBLICO



	<b>Pág.</b>
Secadores de manos	<b>162</b>
Dispensadores de jabón	<b>164</b>
Papelera, Dispensador de papel	<b>166</b>
Portarollo y espejo	<b>167</b>
Toallero, barra seguridad tipo H	<b>170</b>
Barras de seguridad	<b>171</b>
Silla de seguridad	<b>173</b>
Asientos sanitarios	<b>176</b>



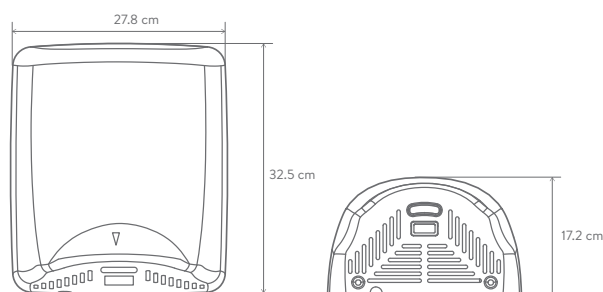


Escuela de Ingenieros - Secador de manos automático Potenza Ref.: 706650001



## FORZA

Secador de manos automático  
706640001

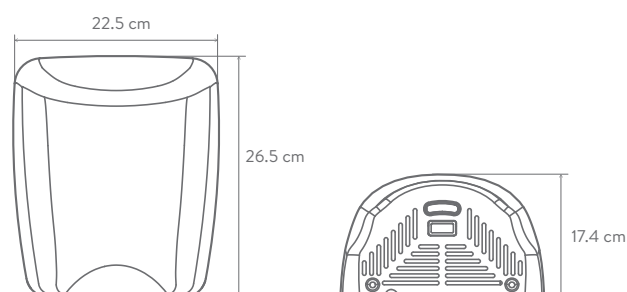


### CARACTERÍSTICAS

- Secador de manos Forza con tecnología para secado de manos eficiente.
- Sensor automático que funciona al aproximarse a la unidad. Rango de sensado de 12-3 cm.
- Apagado automático con sensor antivandálico y temporizador de 60 segundos.
- Tiempo promedio de secado de 30 segundos
- Motor de escobillas de alta duración.
- Material de fabricación: acero inoxidable.
- Velocidad de aire de 90m/seg.
- Voltaje 110 V - 120 v. Potencia 550 V.
- Para instalación estándar a 1.57 mt - 5ft. desde el piso terminado.
- Garantía de 5 años y 3 años en el acabado.

## POTENZA

Secador de manos automático  
706650001

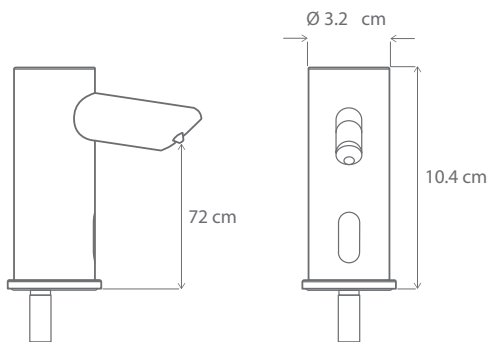


### CARACTERÍSTICAS

- Secador de manos Potenza con tecnología para secado de manos eficiente.
- Sensor automático que funciona al aproximarse a la unidad. Rango de sensado de 12-3 cm.
- Apagado automático con sensor antivandálico y temporizador de 60 segundos.
- Tiempo promedio de secado de 40 segundos
- Motor de escobillas de alta duración.
- Material de fabricación: acero inoxidable.
- Velocidad de aire de 90m/seg.
- Voltaje 110 V - 120 v. Potencia 550 V.
- Para instalación estándar a 1.57 mt - 5.15ft. desde el piso terminado.
- Garantía de 5 años y 3 años en el acabado.

# DISPENSADOR JABÓN

Electrónico  
ST6000001



## CARACTERÍSTICAS

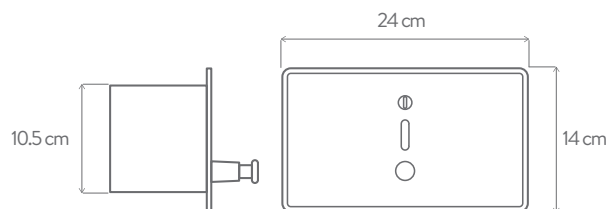
- Dispensador de jabón electrónico de cuerpo metálico con acabado en cromo.
- Producto higiénico el usuario no tiene contacto con el cuerpo, su accionamiento se da colocando las manos frente al sensor.
- Crea un ambiente libre de gérmenes, proporcionando una dosis exacta de jabón.
- Rango establecido en fábrica es de 200 mm (sensado).
- Rango mínimo de sensado es de 80 mm y máximo de 300 mm.
- Capacidad del tanque de 1 litro.
- Viscosidad requerida para operación 100 - 3800 cPs (centipoise) Tiempo predeterminado 8 segundos.
- Descarga establecida en fábrica 0.8 c.c.
- Incluye adaptador con entrada a 110VAC y salida a 9VDC.
- Garantía de 2 años.

## REPUESTOS

Ref.	Descripción
022130001	Soporte botella dispensador jabón Orvallo

# DISPENSADOR JABÓN

De empotrar  
706510001

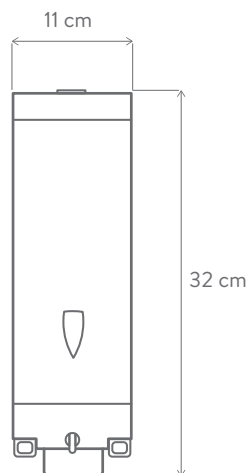


## CARACTERÍSTICAS

- Dispensador de jabón empotrado.
- Producto de accionamiento tipo push, altamente antivandálico por ser empotrado.
- Material en acero inoxidable 304.
- Capacidad para un litro de jabón.
- Se adapta a la viscosidad del jabón.
- Con alma en polímero donde almacena el jabón líquido, para un mejor control de los gérmenes.
- Producto para ser instalado en muros de concreto, ladrillo, etc. Va con sus tornillos y chazos para su instalación.
- Resistente a la corrosión.
- Garantía de 10 años.

# DISPENSADOR JABÓN

Expuesto  
706520001

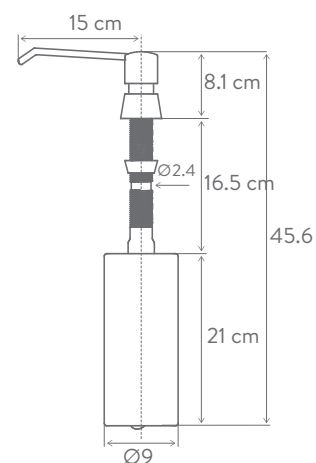


## CARACTERÍSTICAS

- Dispensador de jabón expuesto de accionamiento tipo push.
- Producto de accionamiento tipo push
- Material en acero inoxidable 304.
- Capacidad para 1 litro de jabón.
- Se adapta a la viscosidad del jabón.
- Por su alma en polímero, y su diseño interno no hay acumulación de jabón.
- Resistente a la corrosión.
- Garantía de 10 años.

# DISPENSADOR JABÓN

Expuesto  
706660001

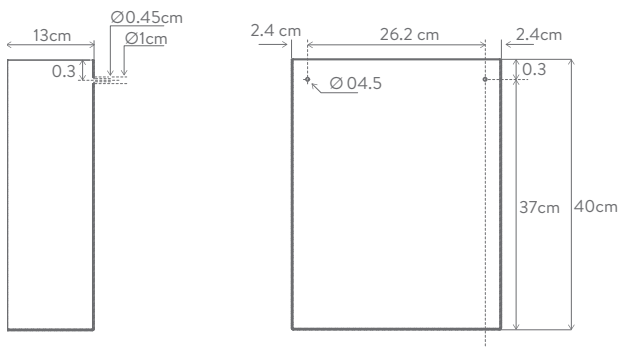


## CARACTERÍSTICAS

- Dispensador de jabón para mesón.
- Producto de accionamiento tipo push.
- Pico giratorio que permite mayor comodidad y servicio
- Capacidad para 1 litro de jabón.
- Material en acero inoxidable 304, depósito interno de plástico.
- Se adapta a la viscosidad del jabón.
- Garantía de 1 año en defectos de fabricación y 3 años en acabados.

## PAPELERA

Metálica  
706630001

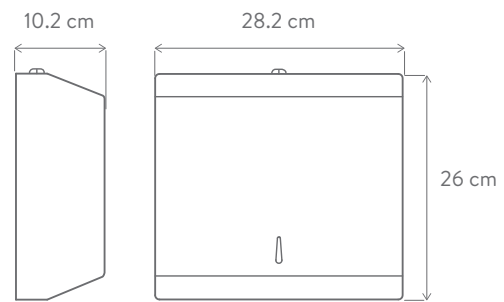


### CARACTERÍSTICAS

- Papelera metálica de fabricación en acero inoxidable 304.
- Sistema de fijación extrema, ideal para instituciones de alto tráfico.
- Tamaño ajustado para adecuar en diferentes baños.
- Capacidad de volumen 12 Lts.
- Capacidad de carga 45 Kg.
- Para instalación estándar a 89-99 cm desde el piso terminado.

## DISPENSADOR

de toallas  
706150001

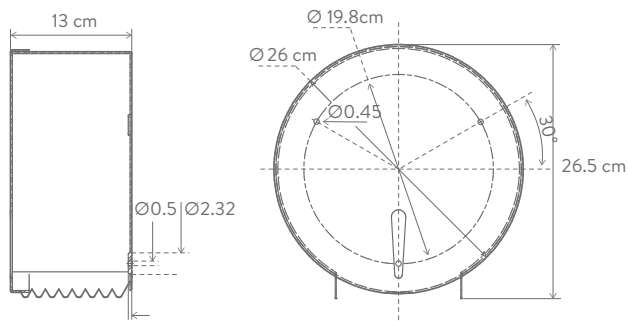


### CARACTERÍSTICAS

- Dispensador de toallas de papel fabricado en acero inoxidable 304.
- Sistema de instalación mediante chazos y tornillos.
- Tamaño ajustado para adecuar en diferentes espacios.
- Cerradura de llave (incluye juegos para mantenimiento).
- Visor de nivel de toallas para abastecimiento.
- Garantía de 1 año por defectos de fabricación y 3 años en acabados.

## PORTARROLLO

Metálico  
706670001

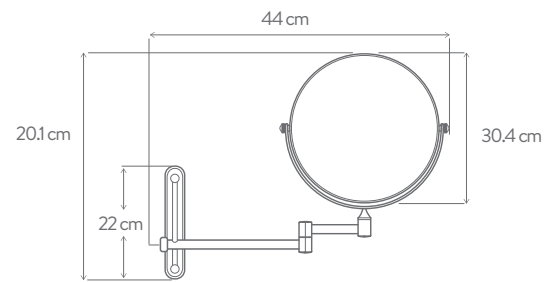


### CARACTERÍSTICAS

- Portarrollo metálico antivandálico de cierre con llave.
- Tamaño ajustado para adecuar diferentes tamaños de rollos, permitiendo conocer la cantidad de papel restante.
- Tapa abatible sin piezas móviles o bordes afilados para facilitar la reposición.
- Material acero inoxidable 304.
- Capacidad de rollo recomendado 9 pulgadas.
- Ancho rollo 115mm máximo.

## ESPEJO

Retráctil  
706140001



### CARACTERÍSTICAS

- Espejo retráctil para hotel
- Su función giratoria le permite un alcance de 26 cm.
- Capacidad de aumento de hasta 5 veces.
- De cuerpo escualizable y/o giratorio.
- Fabricado en material metálico, libre de corrosión para mayor duración.
- Se adapta a cualquier espacio del baño y/o cuarto.
- Garantía de 10 años.





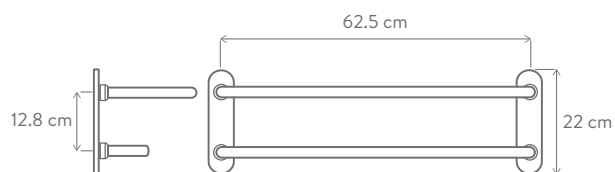
Portarrollo metálico Ref.: 706670001 - Papelera metálica Ref.: 706630001





## TOALLERO

Repisa Hotel  
716010001

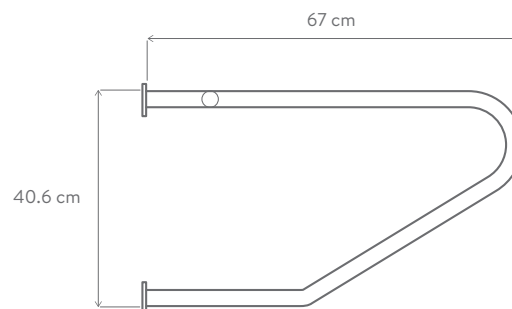
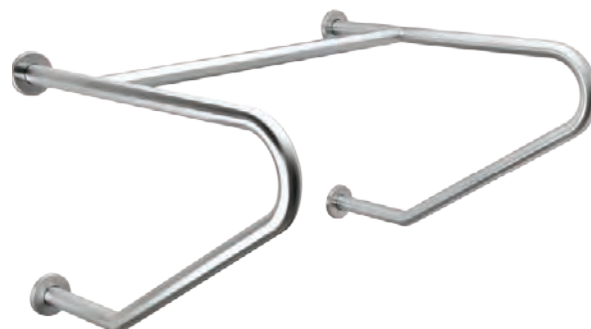


### CARACTERÍSTICAS

- Toallero repisa para hotel.
- Método de fijación por sistema de chazos.
- Tamaño ajustado para decuar en diferentes espacios.
- Acabado brillante, brinda apariencia de material en acero.
- Material latón, que es anticorrosivo.
- Sirve para dejar toallas dobladas y colgadas según la necesidad de uso.
- Garantía de 1 año por defectos de fabricación, 3 años en acabados.

## BARRA SEGURIDAD

Sanitaria tipo H  
706600001



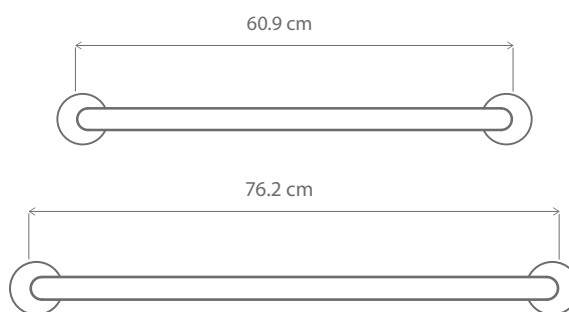
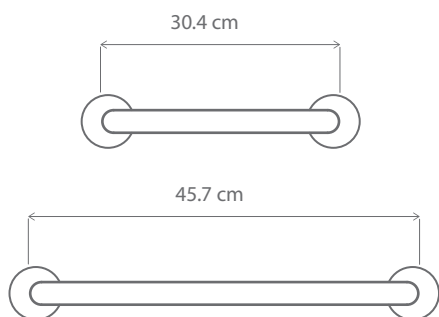
### CARACTERÍSTICAS

- Barra de seguridad ideal para personas con movilidad reducida, cumple con los requerimientos ADA.
- Elemento de mobiliario para el apoyo, seguridad y protección de usuarios.
- Con extremos curvos para quitar enganches.
- Con características y dimensiones ergonómicamente adecuadas para su uso.
- Soporta una carga de 150 Kg.
- Por su diseño ayuda al usuario a soportar el peso del cuerpo y así utilizar de la mejor manera el inodoro.
- Con tornillos de anclaje en acero inoxidable para evitar la corrosión y escudos en acero inoxidable para dar un mejor diseño y presentación del producto.
- Por su sistema de anclaje a muro, presenta un alto grado de antivandalismo. Con alto grado de seguridad hacia la persona cuando se utilice.
- Barra en acero inoxidable 304 H.
- Sistema de instalación mediante chazos.
- Garantía 1 año.

## BARRA SEGURIDAD

12 pulgadas 706540001    24 pulgadas 706560001

18 pulgadas 706550001    30 pulgadas 706050001



### CARACTERÍSTICAS

- Barra de seguridad de 12", 18", 24" o 30".
- Elemento de mobiliario para el apoyo, seguridad y protección de usuarios que acompaña la dirección de una circulación.
- Con extremos curvados para evitar enganches.
- Con características y dimensiones ergonómicamente adecuadas para su uso.
- Soporta una carga de 200 Kg.
- Con tornillos de anclaje en acero inoxidable para evitar la corrosión.
- Con escudos protectores que cubren los tornillos.
- Barra en acero inoxidable 304
- Sistema de instalación mediante chazos.
- Garantía 1 año.

## BARRA SEGURIDAD

En L  
706580001

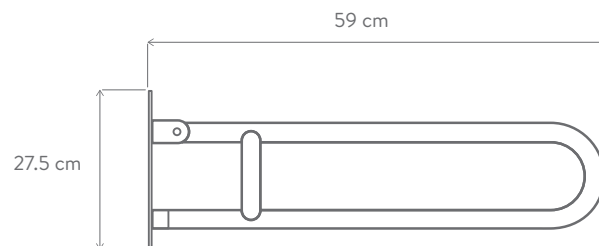


### CARACTERÍSTICAS

- Barra de seguridad en L instalación lado derecho.
- Elemento de mobiliario para el apoyo, seguridad y protección de usuarios que acompaña la dirección de una circulación.
- Con extremos curvos para evitar enganches.
- Con características y dimensiones ergonómicamente adecuadas para su uso.
- Soporta una carga de 150 Kg.
- Con tornillos de anclaje en acero inoxidable para evitar la corrosión.
- Con escudos protectores que cubren los tornillos.
- Por su sistema de anclaje a muro, presenta un alto grado de antivandalismo. Con alto grado de seguridad hacia la persona cuando se utilice.
- Barra en acero inoxidable 304 plegable.
- Sistema de instalación mediante chazos.
- Garantía 1 año.

## BARRA SEGURIDAD

Plegable  
706590001



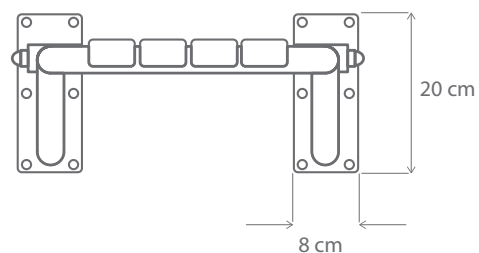
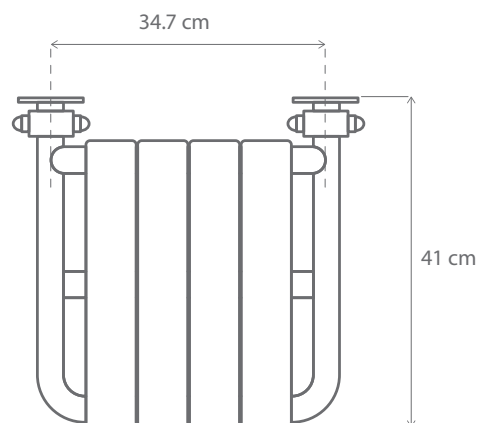
### CARACTERÍSTICAS

- Barra de seguridad abatible.
- Elemento de mobiliario para el apoyo, seguridad y protección de usuarios que acompaña la dirección de una circulación.
- Con extremos curvos para evitar enganches.
- Con características y dimensiones ergonómicamente adecuadas para su uso.
- Soporta una carga de 150 Kg.
- Con tornillos de anclaje en acero inoxidable para evitar la corrosión.
- Por su diseño escualizable ayuda a mantener el espacio amplio del baño. Se le realiza una mejor higiene y aseo al producto.
- Por su sistema de anclaje a muro, presenta un alto grado de antivandalismo. Con alto grado de seguridad hacia la persona cuando se utilice.
- Barra en acero inoxidable 304 plegable.
- Sistema de instalación mediante chazos.
- Garantía 1 año.



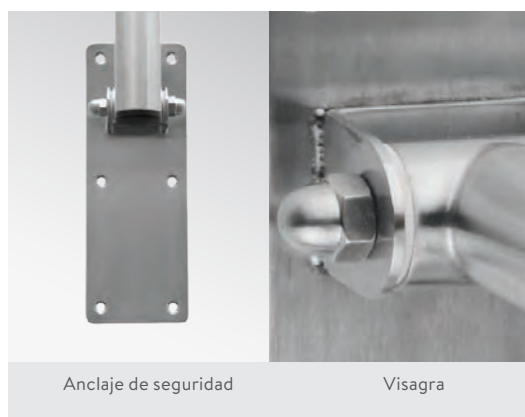
# SILLA DE SEGURIDAD / ACCESIBILIDAD

Plegable para ducha  
706530001



## CARACTERÍSTICAS

- Silla ergonómica para ducha diseñado para personas con movilidad reducida. Para anclaje a muro de mampostería.
- Elemento mobiliario para el apoyo, seguridad y protección de usuarios brindándole la mejor ayuda posible.
- Con extremos curvos para evitar enganches.
- Con características y dimensiones ergonómicamente adecuadas para su uso.
- Sobrepasa la prueba de carga exigida por norma, de 150 kg y con aguante por encima de 300 kg.
- Material en acero inoxidable (estructura metálica) y con base en polímero de alta resistencia para evitar el contacto frío del acero inoxidable con el cuerpo de la persona.
- Por su material en acero inoxidable posee un alto grado de resistencia a la corrosión.
- Silla escualizable que ayuda a mantener un espacio más amplio dentro de la tina del baño.
- Por su sistema de anclaje a muro, presenta un alto grado de antivandalismo. Con alto grado de seguridad hacia la persona cuando se utilice.
- Incluye chazos y tornillos (acero inoxidable) para su instalación.
- Garantía de 1 año.



Anclaje de seguridad

Visagra







## ASIENTO SANITARIO SOLID

Con tapa  
609631001



### CARACTERÍSTICAS

- Asiento sanitario institucional, con tapa de caída lenta.
- Diseño ergonómico, de fácil instalación y limpieza.
- Alargado de aro abierto.
- Herrajes reforzados, fabricados en acero inoxidable.
- Mayor grosor y ancho del aro para un uso más comfortable.
- Este asiento aplica para las tazas institucionales Erie, Báltica y Adriática.
- Garantía de 5 años.

## ASIENTO SANITARIO FORTE

Aro abierto  
609551001



### CARACTERÍSTICAS

- Asiento sanitario institucional.
- Diseño ergonómico, de fácil instalación y limpieza.
- Alargado de aro abierto.
- Herrajes forzados, fabricados en acero inoxidable.
- Mayor espesor y ancho del aro para un uso más comfortable.
- Este asiento aplica para las tazas institucionales Erie, Báltica y Adriática.
- Garantía de 5 años.

## ASIENTO SANITARIO SOLID

Aro abierto  
819010001



### CARACTERÍSTICAS

- Asiento sanitario institucional.
- Diseño ergonómico, de fácil instalación y limpieza.
- Alargado de aro abierto.
- Herrajes reforzados, en plástico.
- Mayor grosor y ancho del aro para un uso más comfortable.
- Este asiento aplica para las tazas institucionales Erie, Báltica y Adriática.
- Garantía de 5 años.

## ASIENTO SANITARIO INFANTIL

Con tapa  
609501001 - 609502251



### CARACTERÍSTICAS

- Asiento sanitario con tapa de caída lenta. Mayor seguridad para los más pequeños.
- Diseño ergonómico de fácil instalación ideal para Sanitario Infantil.
- Redondo de aro cerrado.
- Herrajes reforzados, fabricados en acero inoxidable.
- Este asiento aplica para el sanitario infantil Kiddy Ref.: 501102171- 501101001.
- Garantía de 5 años.

## ASIENTO SANITARIO INFANTIL

Aro abierto  
609491001



### CARACTERÍSTICAS

- Asiento sanitario institucional.
- Diseño ergonómico de fácil instalación ideal para taza Infantil.
- Redondo de aro abierto.
- Herrajes reforzados, en plástico.
- Este asiento aplica para la taza infantil Kiddy Ref.: O60101001.
- Garantía de 5 años.





BAÑOS  
INSTITUCIONAL  
**REPUESTOS**

Cuente con nuestro respaldo y garantía Corona. Todo para el mantenimiento y reparación de sus productos.

## RACOR TAZA 1 1/2"

O11980001

### CARACTERÍSTICAS

- Racor en material polímero.
- Diámetro de 1 1/2".



### APLICA PARA

Repuesto que se puede utilizar en:

- Tazas Erie, Adriática, Báltica, tanto de entrada superior y/o entrada posterior.

## RACOR TAZA ORINAL 3/4"

O19160001

### CARACTERÍSTICAS

- Material en polímero.
- Diámetro de 3/4".



### APLICA PARA

- Repuesto para instalar en orinal Gotta, Arrecife y Mediano.

## MANGUERA FLEXIBLE

Orinal - O22740001

Taza - 703530001

### CARACTERÍSTICAS

- Repuesto manguera de conexión para sistemas de descarga de empotrar a muro electrónicas y tipo push para taza y orinal.



### APLICA PARA

Ref.	Descripción
O43101001	Orinal Gotta

Repuesto que se puede utilizar en: Tazas Erie, Adriática, Báltica, de entrada posterior.

## BRIDA SANITARIOS

737600001

- \* 023210001  
Brida para sanitario Erie con descarga a muro.

- 737600001  
Brida para tazas y sanitarios con descarga a piso



### APLICA PARA

Ref.	Descripción
* 798080001	Soporte taza sanitaria Erie

## PANEL FRONTAL

Válvula electrónica orinal

O20040001

### CARACTERÍSTICAS

- Panel para orinal con doble descarga de agua.
- Panel frontal para válvula.



### APLICA PARA

Ref.	Descripción
706020001	Válvula electrónica orinal e.s.
703030001	Válvula electrónica orinal e.p.

## PANEL FRONTAL

Válvula electrónica sanitario

O20050001

### CARACTERÍSTICAS

- Panel para sanitario.
- Panel frontal para válvula.



### APLICA PARA

Ref.	Descripción
706310001	Válvula electrónica sanitario

## ADAPTADOR DE VOLTAJE

Válvula electrónica  
O23240001

### CARACTERÍSTICAS

- Repuesto adaptador de voltaje que se utiliza en los productos de sensor Corona de sanitario y/o orinal.



### APLICA PARA

Ref.	Descripción
706020001	Válvula electrónica orinal

## SOLENOIDE VÁLVULA

Electrónica orinal  
O23260001

### CARACTERÍSTICAS

- Repuesto solenoide que se utiliza para los productos de sensor Corona de sanitario y orinal.



### APLICA PARA

Ref.	Descripción
706020001	Válvula electrónica orinal

## SOLENOIDE

Grifería classic  
O21140001

### CARACTERÍSTICAS

- Repuesto solenoide es el encargado de operar el diafragma, que activa y detiene el flujo de agua.
- Con bajo consumo de energía.



### APLICA PARA

Ref.	Descripción
ST1020001	Grifería de mesa Classic

## CARTUCHO

Antivandálico sanitario  
O21141111

### CARACTERÍSTICAS

- Unidad de cierre grifería tipo push, que se utiliza en válvula sanitaria.
- No tiene la opción de graduar consumo de agua.
- Tiempo de selle 5 segundos promedio.
- Material metal.



### APLICA PARA

Ref.	Descripción
751250001	Válvula antivandálica taza

## CARTUCHO PUSH

Lavamanos / Orinal  
O21121111

### CARACTERÍSTICAS

- Unidad de cierre grifería tipo push Corona, que se puede utilizar para productos de lavamanos de mesa y/o pared y para orinal de empotrar y/o expuesto.
- Consumo máximo de 1,9 litros por descarga y mínimo de 0,45 litros por descarga.
- Con un tiempo de selle de 4 segundos promedio.
- Material metal, con atributo de poder graduar volumen de agua de acuerdo a presión de entrada, 7 posiciones.



### APLICA PARA

Ref.	Descripción
947120001	Grifería de mesa tipo push
947110001	Grifería de pared tipo push
947130001	Grifería orinal de pared tipo push + racor 1/2"
947140001	Grifería orinal pared push + racor 3/4"
947160001	Grifería orinal de pared tipo push + racor 1 1/2"

Ref.	Descripción
701310001	Grifería lavamanos de empotrar pico expuesto
751290001	Grifería orinal de empotrar push mediano
703020001	Válvula orinal de empotrar push
701330001	Grifería lavamanos de empotrar push pico empotrado
701320001	Grifería lavamanos de empotrar push pico seguridad

\*Productos discontinuados

## SISTEMA

**Electrónico lavamanos**  
**O2255111**

### CARACTERÍSTICAS

- Repuesto caja de control de mando electrónico de lavamanos sensor Corona.
- Material polímero.
- Acompañada de sensor, cable conexión eléctrico y llave filtro de lavamanos.



### APLICA PARA

Ref.	Descripción
70600001	Grifería lavamanos electrónica

## SENSOR

**Lavamanos electrónico**  
**O20060001**

### CARACTERÍSTICAS

- Sensor lavamanos.



### APLICA PARA

Ref.	Descripción
70600001	Grifería lavamanos electrónica

## CARTUCHO

**Antivandálico ducha**  
**O2113111**

### CARACTERÍSTICAS

- Unidad de cierre grifería tipo push Corona, que se utiliza en ducha antivandálica.
- No tiene la opción de graduar consumo de agua.
- Tiempo de selle 30 a 10 segundos promedio.
- Material metal.



### APLICA PARA

Ref.	Descripción
704310001	Cuerpo ducha antivandálica
704320001	Ducha antivandálica con regadera de seguridad
704330001	Ducha antivandálica con regadera empotrada
754000001	Ducha antivandálica regadera tubular

## SISTEMA ANCLAJE

**Lavamanos electrónico**  
**O195111**

### CARACTERÍSTICAS

- Repuesto para anclaje lavamanos de sensor Corona.
- Material metal.



### APLICA PARA

Ref.	Descripción
706000001	Grifería lavamanos electrónica

## FILTRO / REGULADOR

**Lavamanos electrónico Corona**  
**O23390001**

### CARACTERÍSTICAS

- Repuesto filtro y regulador de caudal que se utiliza en el lavamanos de sensor Corona.



### APLICA PARA

Ref.	Descripción
706000001	Grifería lavamanos electrónica

## LLAVE

### Boca fija institucional

O22071111

#### CARACTERÍSTICAS

- Herramienta a utilizar para realizar mantenimiento a la unidad de lavamanos y orinal tipo push. Conexión a 110 voltios.
- Única en el mercado y solo Corona la suministra.



#### APLICA PARA

Ref.	Descripción
947120001	Grifería de lavamanos de mesa tipo push
947110001	Grifería de lavamanos de pared tipo push
947130001	Grifería orinal de pared tipo push racor 1/2"
947140001	Grifería orinal pared push racor 3/4"
751290001	Orinal de empotrar push mediano
947160001	Grifería orinal pared racor 1 1/2"

Ref.	Descripción
703020001	Grifería de lavamanos de empotrar push pico seguridad
701330001	Grifería de lavamanos de empotrar push pico empotrado
701320001	Grifería de lavamanos de empotrar push pico seguridad
701310001	Grifería de lavamanos de empotrar push pico expuesto
703020001	Grifería válvula orinal push empotrada

## LLAVE CARTUCHO PUSH

### Antivandálico ducha

O22111111

#### CARACTERÍSTICAS

- Herramienta a utilizar para realizar mantenimiento a la unidad de la válvula antivandálica ducha de push.
- Única en el mercado y solo Corona la suministra.



#### APLICA PARA

Ref.	Descripción
704310001	Cuerpo ducha antivandálica
704320001	Ducha antivandálica con regadera de seguridad
704330001	Ducha antivandálica con regadera empotrada
754000001	Ducha antivandálica regadera tubular

## ESCUDO VÁLVULA

### Lavamanos / Orinal antivandálica

O21341111

#### CARACTERÍSTICAS

- Escudo pared para los orinales y lavamanos de empotrar a muro.
- Material latón cromado.



#### APLICA PARA

Ref.	Descripción
701310001	Grifería de lavamanos de empotrar push pico expuesto
701320001	Grifería de lavamanos de empotrar push pico seguridad
701330001	Grifería de lavamanos de empotrar push pico empotrado

## ESCUDO VÁLVULA

### Sanitaria antivandálica

O21351111

#### CARACTERÍSTICAS

- Escudo pared para válvula sanitaria tipo push.
- Material latón cromado.



#### APLICA PARA

Ref.	Descripción
751250001	Válvula antivandálica sanitario ua
751270001	Válvula antivandálica sanitaria 6 lpf

\*Productos discontinuados



## ESCUDO VÁLVULA

Ducha antivandálica

O21331111

### CARACTERÍSTICAS

- Escudo pared de unidad tipo push.
- Material metal cromado.



### APLICA PARA

Ref.	Descripción
704310001	Cuerpo ducha antivandálica
704320001	Ducha antivandálica con regadera de seguridad
704330001	Ducha antivandálica con regadera empotrada
754000001	Ducha antivandálica regadera tubular
754000001	Ducha antivandálica regadera tubular

## ROMPE VACIO

Flujo ajustable

O23370001

### CARACTERÍSTICAS

- Repuesto rompe vacío que se utiliza en las válvulas flujo ajustable de orinal y sanitario.



### APLICA PARA

Ref.	Descripción
706340001	Válvula orinal flujo ajustable

## PISTÓN DE SELLE

Flujo ajustable

O23360001

### CARACTERÍSTICAS

- Repuesto pistón de selle que se utiliza en las válvulas flujo ajustable de orinal y sanitario.



### APLICA PARA

Ref.	Descripción
706340001	Válvula orinal flujo ajustable
706330001	Válvula sanitario flujo ajustable

## TUERCA GRADO

Volumen flujo ajustable

O23380001

### CARACTERÍSTICAS

- Repuesto tuerca de selle que se utiliza en las válvulas flujo ajustable de orinal y sanitario.



### APLICA PARA

Ref.	Descripción
706340001	Válvula orinal flujo ajustable
706330001	Válvula sanitario flujo ajustable

## FILTRO VÁLVULA

Electrónica sanitario Corona

O23250001

### CARACTERÍSTICAS

- Filtro para válvula sanitaria de sensor.



### APLICA PARA

Ref.	Descripción
706310001	Válvula electrónica sanitario

## PORTA ESCUDO

Válvula sanitario antivandálico

O21381111

### CARACTERÍSTICAS

- Repuesto válvula antivandálica sanitaria de push.
- Material latón.



### APLICA PARA

Ref.	Descripción
751250001	Válvula antivandálica sanitario
751270001	Válvula antivandálica sanitario 6L.

## COPA INSTITUCIONAL

O22061111

### CARACTERÍSTICAS

- Herramienta a utilizar para realizar mantenimiento a la unidad de la válvula válvula antivandálica sanitaria de push, por uno de los lados.
- Por el lado contrario se utiliza para ajustar el porta escudo.
- Única en el mercado y solo Corona la suministra.



### APLICA PARA

Ref.	Descripción
751250001	Válvula antivandálica sanitario
751270001	Válvula antivandálica sanitario 6L.

## PORTA ESCUDO

Válvula lavamanos

O21371111

### CARACTERÍSTICAS

- Repuesto orinal y lavamanos de empotrar a muro.
- Material latón cromado.



### APLICA PARA

Ref.	Descripción
701310001	Grifería de lavamanos de empotrar push pico expuesto
701320001	Grifería de lavamanos de empotrar push pico seguridad
701330001	Grifería de lavamanos de empotrar push pico empotrado
751290001	Grifería de lavamanos de empotrar push pico empotrado

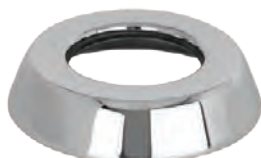
## ESCUDO PARED

Sistema instalación sanitario

O23330001

### CARACTERÍSTICAS

- Repuesto escudo pared que va en los productos de sistemas de instalación, para los productos válvula de corte de sensor y push sanitario.



### APLICA PARA

Ref.	Descripción
015290001	Sistema instalación válvula antivandálica superior
015300001	Sistema instalación válvula antivandálica posterior

## SISTEMA INSTALACIÓN

Escudo sanitario 1/2"

O23270001

### CARACTERÍSTICAS

- Repuesto tuerca, escudo racor y empaque que va en la parte inferior del codo y/o codo de los sistemas de instalación en las tazas sanitarias.



### APLICA PARA

Ref.	Descripción
015290001	Sistema instalación válvula antivandálica superior
015300001	Sistema instalación válvula antivandálica posterior

## SISTEMA DE ANCLAJE

Eco

O24290001

### CARACTERÍSTICAS

- Repuesto para anclaje de grifería de lavamanos de sensor Corona



### APLICA PARA

Ref.	Descripción
EC1010001	Grifería Electrónica Eco

## AIREADOR DE 0,5 GPM

Griferías electrónicas

O24270001

### CARACTERÍSTICAS

- Repuesto de aireador que se utiliza en las griferías de lavamanos.



### APLICA PARA

Ref.	Descripción
EC1010001	Grifería Electrónica Eco
EC1020001	Grifería Electrónica Eco Smart

\*Productos discontinuados

## AIREADOR DE 0,5 GPM

Griferías tipo push  
O24300001

### CARACTERÍSTICAS

- Repuesto de aireador que se utiliza en las griferías de lavamanos.



### APLICA PARA

Ref.	Descripción
MX1020001	Grifería tipo Push Mesa Max

## PISTON DE SELLE

Tru-flush Orinal  
O24510001

### CARACTERÍSTICAS

- Repuesto pistón de selle que se utiliza en los Tru-flush de orinal.



### APLICA PARA

Ref.	Descripción
703490001	Fluxómetro Tru-flush Sensor Orinal
703420001	Fluxómetro Tru-flush Push Orinal

## PISTON DE SELLE

Tru-flush Sanitario  
O24520001

### CARACTERÍSTICAS

- Repuesto pistón de selle que se utiliza en los Tru-flush de sanitario.



### APLICA PARA

Ref.	Descripción
703510001	Fluxómetro Tru-flush Sensor Sanitario
703440001	Fluxómetro Tru-flush Push Sanitario

## KIT DE ACTIVACIÓN

Tru-flush manual orinal  
O24530001

### CARACTERÍSTICAS

- Repuesto para Tru-flush de orinal manual que se compone de tapa, arandela de retención, llave para retirar tapa y tornillos.



### APLICA PARA

Ref.	Descripción
703420001	Fluxómetro Tru-flush Push Orinal

## KIT DE ACTIVACIÓN

Tru-flush Manual Sanitario  
O24540001

### CARACTERÍSTICAS

- Repuesto para Tru-flush de sanitario manual que se compone de tapa, arandela de retención, llave para retirar tapa y tornillos.



### APLICA PARA

Ref.	Descripción
703440001	Fluxómetro Tru-flush Push Sanitario

## KIT DE ACTIVACIÓN

Tru-flush Sensor Orinal  
O24550001

### CARACTERÍSTICAS

- Repuesto para Tru-flush de orinal electrónico que se compone de tapa, arandela de retención, llave para retirar tapa y tornillos.



### APLICA PARA

Ref.	Descripción
703490001	Fluxómetro Tru-flush Sensor Orinal

## KIT DE ACTIVACIÓN

### Tru-flush Sensor Sanitario O24560001

#### CARACTERÍSTICAS

- Repuesto para Tru-flush de sanitario electrónico que se compone de tapa, arandela de retención, llave para retirar tapa y tornillos.



#### APLICA PARA

Ref.	Descripción
703510001	Flujómetro Tru-flush Sensor Sanitario

## TRANSFORMADOR

### Tru-flush 1 und 703470001

#### CARACTERÍSTICAS

- Transformador para ser utilizado en producto Tru-flush de sensor para 1 unidad.
- Transformador de corriente 110V.



#### APLICA PARA

Ref.	Descripción
703510001	Flujómetro Tru-flush Sensor Sanitario
703490001	Flujómetro Tru-flush Sensor Orinal

## TRANSFORMADOR

### Tru-flush 10 und 703480001

#### CARACTERÍSTICAS

- Transformador para ser utilizado en producto Tru-flush de sensor para 10 unidades.
- Transformador de corriente 110V.



#### APLICA PARA

Ref.	Descripción
703510001	Flujómetro Tru-flush Sensor Sanitario
703490001	Flujómetro Tru-flush Sensor Orinal

## TRANSFORMADOR

### Conector macho O21230001

#### CARACTERÍSTICAS

- Repuesto transformador para ser utilizado en producto dispensador de Jabón Orvallo.
- Transformador de corriente 110V.



#### APLICA PARA

Ref.	Descripción
ST6000001	Dispensador Jabón Orvallo

## TRANSFORMADOR

### Conector hembra O21380001

#### CARACTERÍSTICAS

- Repuesto transformador electrónico.
- Conexión a 110 voltios.



#### APLICA PARA

Ref.	Descripción
ST1030001	Grifería de lavamanos de sensor Dolphin
ST1090001	Grifería de lavamanos mezclador touch Afluencia
ST1000001	Grifería de lavamanos Trendy*

Ref.	Descripción
ST1100001	Grifería lavamanos de mesa Touch
ST1060001	Grifería de lavamanos sensor tubular Dual*
ST1010001	Grifería de lavamanos Smart*

\*Productos discontinuados

## BOMBA DISPENSADOR

Jabón Orvallo  
O22120001

### CARACTERÍSTICAS

- Repuesto bomba para ser utilizado para varios dispensadores de jabón electrónicos y/o uno solo.



### APLICA PARA

Ref.	Descripción
ST6000001	Dispensador jabón Orvallo

## SENSOR

Grifería classic  
O21340001

### CARACTERÍSTICAS

- Repuesto sensor que da la señal para trabajar el producto.
- Repuesto electrónico.



### APLICA PARA

Ref.	Descripción
ST1020001	Lavamanos sensor mesa Classic*

## SENSOR

Dispensador Orvallo  
O22110001

### CARACTERÍSTICAS

- Sensor en kit para dar señal al producto.
- Repuesto electrónico.

### APLICA PARA

Ref.	Descripción
ST6000001	Dispensador jabón Orvallo

## DUAL POWER

Lavamanos smart  
O21370001

### CARACTERÍSTICAS

- Repuesto dual power que ayuda a la grifería en su funcionamiento cuando se va la energía y trabaja con las baterías.



## DUAL POWER

Grifería classic  
O21330001

### CARACTERÍSTICAS

- Repuesto dual power que ayuda a la grifería en su funcionamiento cuando se va la energía y trabaja con las baterías.

### APLICA PARA

Ref.	Descripción
ST1020001	Lavamanos sensor mesa Classic*

## DUAL POWER

Lavamanos Trendy  
O21370001

### CARACTERÍSTICAS

- Repuesto dual power que ayuda a la grifería en su funcionamiento cuando se va la energía y trabaja con las baterías.



### APLICA PARA

Ref.	Descripción
ST1000001	Grifería lavamanos Trendy
ST1010001	Grifería lavamanos Smart
ST1030001	Grifería Lavamanos Sensor Dolphin
ST1040001	Grifería Lavamanos Sensor Tubular largo
ST1060001	Grifería Lavamanos Sensor Tubular
ST1090001	Grifería Lavamanos Touch Afluenza
ST1100001	Grifería Lavamanos Mesa Touch



## EMPAQUE PARED

Sistema de instalación  
O20330001

### CARACTERÍSTICAS

- Empaque pared de selle del sistema de instalación.
- Empaque doble labio que va dentro de codo (PVC) y/o tubo cromado que sale del muro (pared terminada).



### APLICA PARA

Ref.	Descripción
015290001	Sistema de instalación válvula
015300001	Sistema de instalación válvula antivandálica posterior

## DIAFRAGMA REGULADOR

Caudal válvula electrónica sanitario Corona  
O23290001

### CARACTERÍSTICAS

- Repuesto diafragma que va en la válvula reguladora de caudal dentro de la válvula de corte de sensor de sanitario Corona.



### APLICA PARA

Ref.	Descripción
706310001	Válvula electrónica sanitario *

## DIAFRAGMA REGULADOR

Caudal válvula electrónica orinal Corona  
O23300001

### CARACTERÍSTICAS

- Repuesto diafragma que va en la válvula reguladora de caudal dentro de la válvula de corte de sensor de orinal Corona.



### APLICA PARA

Ref.	Descripción
706020001	Válvula electrónica orinal

## TUERCA ESCUDO

Orinal push 1/2"  
O22920001

### CARACTERÍSTICAS

- Repuesto escudo que va para orinal Mediano y orinal pequeño.



### APLICA PARA

Ref.	Descripción
947130001	Grifería orinal de pared tipo push
703200001	Grifería orinal tradicional cromo

## CODO CONECTOR

Válvula electrónica orinal Corona  
O23310001

### CARACTERÍSTICAS

- Repuesto codo que va empotrado a muro con producto válvula de corte sensor Corona.



### APLICA PARA

Ref.	Descripción
706020001	Válvula electrónica orinal
799090001	Válvula Dúplex orinal
703420001	Fluxómetro Tru-flush push orinal

## CODO DE INSTALACIÓN

Válvula electrónica orinal E.S. Corona  
O23320001

### CARACTERÍSTICAS

- Repuestos componentes que van por la parte externa de la válvula orinal de sensor y push empotrados a muro.



### APLICA PARA

Ref.	Descripción
706020001	Válvula electrónica orinal
799090001	Válvula Dúplex orinal
703420001	Fluxómetro Tru-flush push orinal

\*Productos discontinuados

## EMPAQUE

Sanitario antivandálico  
O21101111

### CARACTERÍSTICAS

- Empaques para unidad de selle (par).



### APLICA PARA

Ref.	Descripción
751250001	Válvula antivandálica sanitario
751270001	Válvula antivandálica sanitario 6L.

## TORNILLO PANEL

Válvula electrónica orinal  
023280001

### CARACTERÍSTICAS

- Repuesto tornillo para ajustar panel de sensor de sanitario y/o orinal a la caja de la válvula de corte de sensor Corona.



### APLICA PARA

Ref.	Descripción
706020001	Válvula electrónica orinal ES
O20040001	Panel frontal válvula electrónica orinal
O20050001	Panel frontal válvula electrónica sanitario

## MANGUERA METÁLICA

Flexible genérica rosca izquierda  
O22140001

### CARACTERÍSTICAS

- Repuesto transformador electrónico.
- Conexión a 110 voltios.



### APLICA PARA

Ref.	Descripción
ST1030001	Grifería de lavamanos de sensor Dolphin
ST1040001	Grifería de lavamanos de sensor tubular largo

Ref.	Descripción
ST1090001	Grifería de lavamanos mezclador touch Afluencia*
ST1100001	Grifería de lavamanos de mesa touch*
ST1010001	Grifería de lavamanos Smart*
ST1000001	Grifería de lavamanos Trendy*

## TAPA PANEL VÁLVULA

Electrónico orinal  
O23230001

### CARACTERÍSTICAS

- Repuesto tapa panel que se instala en los productos válvula de corte de sensor CORONA, tanto para orinal y sanitario.



### APLICA PARA

Ref.	Descripción
706020001	Válvula electrónica orinal

## UNIDAD

Balance presión  
O18650001

### CARACTERÍSTICAS

- Unidad de control del producto ducha balance de presión de cierre progresivo.



### APLICA PARA

Ref.	Descripción
274070001	Mezclador balance presión SSB sin regadera
274010001	Ducha balance presión CBS
274030001	Ducha balance presión Novo CBS

## ACOPLE

Grifería lavamanos Eco Smart  
O24280001

### CARACTERÍSTICAS

- Acople repuesto para conexión grifería lavamanos.

### APLICA PARA

Ref.	Descripción
EC1020001	Grifería Eco Smart

## LLAVE VÁLVULA

Llave grifería electrónica sistema de descarga  
706110001

### CARACTERÍSTICAS

- Repuesto llave para sistema de descarga electrónico

### APLICA PARA

Ref.	Descripción
706020002	Válvula electrónica orinal

## PALANCA FLUJO AJUSTABLE

Repuesto de palanca  
799080001

### CARACTERÍSTICAS

- Repuesto de palanca para sistema de descarga flujo ajustable.

### APLICA PARA

Ref.	Descripción
706330001	Válvula flujo ajustable sanitario
706340001	Válvula flujo ajustable orinal

## BOTÓN PIEZA DÚPLEX

Botón para válvula Dúplex taza  
O23570001

### CARACTERÍSTICAS

- Repuesto para válvula dúplex de taza.

### APLICA PARA

Ref.	Descripción
79850001	Válvula Dúplex

## SENSOR

Griferías lavamanos Smart y Trendy  
O21350001

### CARACTERÍSTICAS

- Repuesto sensor que da la señal para trabajar el producto.
- Repuesto electrónico.

### APLICA PARA

Ref.	Descripción
ST1000001	Grifería lavamanos Trendy*
ST1010001	Grifería lavamanos Smart*

## SOLENOIDE

Griferías lavamanos Smart y Trendy  
O21360001

### CARACTERÍSTICAS

- Repuesto solenoide que se utiliza para los productos de sensor Corona Trendy y Smart.

### APLICA PARA

Ref.	Descripción
ST1000001	Grifería lavamanos Trendy*
ST1010001	Grifería lavamanos Smart*

\*Productos discontinuados

## SENSOR

Grifería lavamanos tubular largo  
O1390001

### CARACTERÍSTICAS

- Repuesto nano sensor que da la señal para trabajar el producto.
- Repuesto electrónico.

### APLICA PARA

Ref.	Descripción
ST1040001	Grifería lavamanos Tubular

## SOLENOIDE

Dispensador Orvallo  
O21400001

### CARACTERÍSTICAS

- Repuesto solenoide que se utiliza para el dispensador de jabón de sensor.

### APLICA PARA

Ref.	Descripción
ST6000001	Dispensador jabón Orvallo

## SOLENOIDE

Grifería lavamanos Dolphin  
O21450001

### CARACTERÍSTICAS

- Repuesto solenoide que se utiliza para los productos de sensor Dolphin.

### APLICA PARA

Ref.	Descripción
ST1030001	Grifería lavamanos sensor Dolphin.

## DUAL POWER

Lavamanos Dolphin  
O1690001

### CARACTERÍSTICAS

- Repuesto dual power que ayuda a la grifería en su funcionamiento cuando se va la energía y trabaja con baterías.

### APLICA PARA

Ref.	Descripción
ST1030001	Grifería lavamanos sensor Dolphin.

## VÁLVULA

Grifería Eco  
O24590001

### CARACTERÍSTICAS

- Válvula electrónica para grifería Eco

### APLICA PARA

Ref.	Descripción
EC1010001	Grifería lavamanos Eco

## ADAPTADOR DE VOLTAJE

Grifería lavamanos Eco Smart/ Eco  
709420001

### CARACTERÍSTICAS

- Repuesto adaptador de voltaje que se utiliza en los productos de sensor Corona Eco y Eco Smart

### APLICA PARA

Ref.	Descripción
EC1010001	Grifería lavamanos Eco
EC1020001	Grifería lavamanos Eco Smart

## SENSOR INFRARROJO

Lavamanos dolphin  
021410001

### CARACTERÍSTICAS

- Repuesto sensor es el encargado de detectar la presencia del objeto para activarse.
- Repuesto electrónico.

### APLICA PARA

Ref.	Descripción
ST1030001	Lavamanos de sensor Dolphin

## ACOPLE

Tru-flush Orinal Sensor/Manual  
024110001

### CARACTERÍSTICAS

- Acople repuesto para fluxómetro

### APLICA PARA

Ref.	Descripción
703420001	Fluxómetro orinal Tru-flush push
703430001	Fluxómetro orinal Tru-flush sensor

## ELECTRO VÁLVULA

Grifería lavamanos Eco Smart  
024600001

### CARACTERÍSTICAS

- Repuesto electro válvula de mando para grifería Eco Smart

### APLICA PARA

Ref.	Descripción
EC1020001	Grifería Eco Smart

## SOLENOIDE

Válvula Dúplex  
023560001

### CARACTERÍSTICAS

- Repuesto solenoide para productos de sensor Dúplex Corona

### APLICA PARA

Ref.	Descripción
799090001	Válvula dúplex orinal
798500001	Válvula dúplex sanitario

## KIT SENSOR

Dúplex  
023541001

### CARACTERÍSTICAS

- Repuesto en kit que da señal para trabajo del producto
- Repuesto electrónico

### APLICA PARA

Ref.	Descripción
798500001	Válvula Dúplex

## SOPORTE JABONERA

Dispensador jabón Orvallo  
023431111

### CARACTERÍSTICAS

- Soporte jabonera.

### APLICA PARA

Ref.	Descripción
ST6000001	Dispensador jabón Orvallo

\*Productos discontinuados



---

## REPUESTO SENSOR

Grifería Eco Smart

O24580001

### CARACTERÍSTICAS

- Repuesto

### APLICA PARA

Ref.	Descripción
EC1020001	Grifería Eco Smart

---







Las fotografías de producto consignadas en este documento son réplicas digitales, los colores y texturas pueden diferir de la realidad.

Conoce más de nuestros productos:

[corona.co](http://corona.co)  [/coronamejoratuvida](https://www.facebook.com/corona.mejoratuvida)

The Corona logo is displayed in a white square. The word "corona" is written in a lowercase, bold, sans-serif font.