

GRIFERÍAS CORONA | LAVAPLATOS

CASCADE SAHARA ANTIMICROBIANO

Lavaplatos monocontrol

Ref. CA5070001

La línea de griferías y accesorios Cascade se inspira en la fluidez natural del agua y las formas creadas a su paso en caídas y cascadas, sus líneas fluidas crean un solo viaje alrededor del producto generando formas limpias y un acabado perfecto que resalta la precisión del diseño.

- Grifería para lavaplatos con tecnología Ecostream de ahorro de agua, consumo de 5,7 litros por minuto.
- Recubrimiento lacado de última tecnología para asegurar una mayor adherencia y mejor resistencia a la corrosión.
- Recubrimiento antimicrobiano con iones de plata que garantizan una protección óptima y duradera frente a las bacterias, hongos y virus más comunes en el hogar. *
- Fácil limpieza: diseño que evita la acumulación de impurezas.
- Aireador direccionable para mayor alcance y comodidad en el uso.

Acabado 
Antimicrobiano
Bloquea bacterias, hongos y virus*



RECUBRIMIENTOS (ACABADOS)

Resistente a la corrosión, pelado y decoloración por agua.
Recubrimientos no tóxicos.
Producto para uso doméstico.

PRESIÓN DE SERVICIO

Presión mínima recomendada: 5 PSI
Presión máxima recomendada: 120 PSI

CARACTERÍSTICAS GENERALES

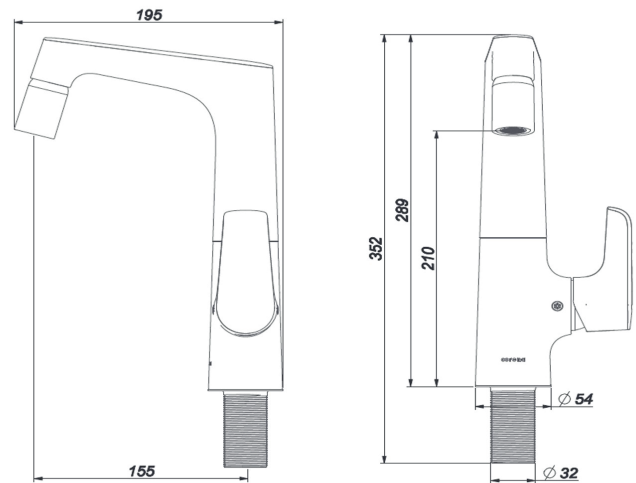
Material: Polímero de alta ingeniería.
Acabado: Sahara.
Peso Neto: 0,6 Kg
Dimensiones producto (H x W x L): 395mm X 190 mm x 70 mm

CAPACIDAD DE FUNCIONAMIENTO

Temperatura de uso mínima: 3°C/37,4°F
Temperatura de uso máxima: 78°C/172,4°F
Capacidad de flujo a 60PSI: 8,3 L/min
Vida útil o desgaste (unidad): 500.000 ciclos
Vida útil o desgaste (junta de bola regadera): N/A

PLANOS TÉCNICOS

Unidades: mm.
Estas dimensiones son nominales y están sujetas a cambios sin previo aviso.



Disponible en acabado:

- Cromado
- Mate black Antimicrobiano
- Titanio Antimicrobiano
- Sahara Antimicrobiano



NO CONTAMINA
EL AGUA CON
PLOMO



AHORRO
DE AGUA



SERVICIO
TÉCNICO



AÑOS DE
GARANTÍA



AÑOS DE
GARANTÍA
(ACABADOS)



CORONA Y GRIVAL
COMPATIBLES

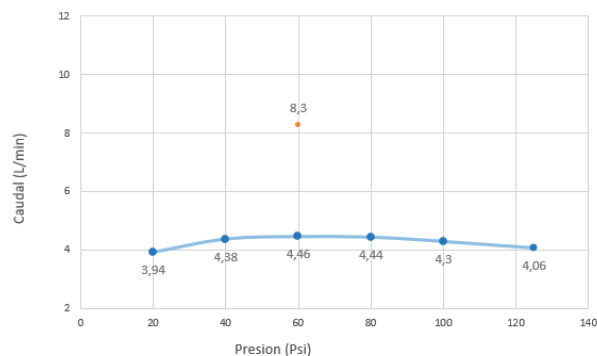
Si usted desea ver nuestra línea completa de productos por favor ingrese a: corona.co



CASCADE

Lavaplatos monocontrol

DIAGRAMA DE CAUDAL



*Las presiones y caudales indicados pueden variar de acuerdo a la instalación.

REQUISITO DE NORMA:
NTC No. 1644

Presión (psi)	Caudal (L/min.)	Máx./Mín.
60	5,7 L/mi	Máximo

Presión (psi)	Caudal Prom. (L/min.)
20	3,94
40	4,38
60	4,46
80	4,44
100	4,3
125	4,06

● PROMEDIO MUESTRA GRIFERÍA

CUIDADOS Y LIMPIEZA

Los acabados superficiales son aquellos que le imprimen una apariencia especial y estética a su producto y además le brindan protección. Para prolongar sus cualidades y garantizar la efectividad del agente antimicrobiano es vital que la limpieza profunda del producto se haga únicamente con agua y jabón suave y que en el secado y el brillo se utilice un paño de algodón limpio; dicha limpieza se recomienda 2 veces a la semana y en zonas costeras a diario por la salinidad del ambiente. Por ningún motivo deben usarse elementos abrasivos, ácidos o disolventes para la limpieza del producto, ya que podrían afectar la efectividad del agente antimicrobiano. Los acabados pueden variar su comportamiento en zonas costeras y/o en ambientes corrosivos.

*Tomando como referencia la norma ISO 22196:2011. Measurement of antibacterial activity on plastics and other non-porous surfaces, pero adaptada a la utilización de bacteriófagos (virus de bacterias) como organismos diana del ensayo, se ha utilizado como virus diana el bacteriófago de E.coli MS2. El colifago MS2 se ha utilizado en el ensayo como virus subrogado de otros virus humanos de interés, como los coronavirus o los norovirus. Análisis desarrollado por laboratorios AINIA en Valencia España agosto 2021.

CORONA tiene un reporte de sostenibilidad corporativo que sigue los lineamientos del GRI Sustainability Report. <http://www.corona.co/nuestra-empresa/corona-sostenible>.

CORONA certifica que este producto no contiene sustancias de alto riesgo según las listas REACH Authorization o REACH Candidate de el ECHA - European Chemicals Agency.

CORONA certifica que las partes metálicas de este producto pueden ser recicladas y reincorporadas a procesos productivos al final de la vida útil del producto.

Para conocer la forma correcta de realizar la instalación o mantenimiento de su producto, busque la hoja de instrucción a interior del empaque o escanee este QR para encontrar recomendaciones.



REFERENCIAS DEL PRODUCTO

CA5070001 SUBCJ GF LVP CASCADE MONOC SAHARANT

REPUESTOS

380510001 GRIFLEX LVM/LVP MONOC 70CM



MINISTERIO DE AMBIENTE Y DESARROLLO SOSTENIBLE

Etiquetas ambientales tipo I.
NTC 5871:2011



Resolución 501 de 2017
Ministerio de Vivienda,
Ciudad y Territorio



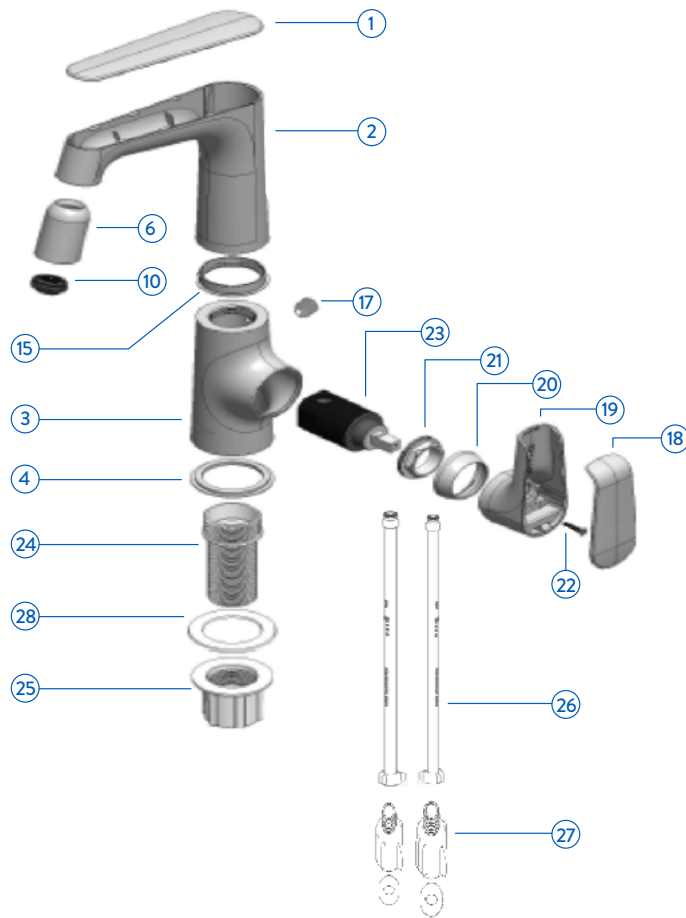
La línea Cascade obtuvo el premio A' Design Award de Oro, uno de los reconocimientos internacionales de diseño más importantes y prestigiosos en la categoría "Bathroom Furniture and Sanitary Ware Design" 2018.

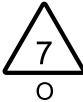



corona.co



FICHA AMBIENTAL GRIFERÍA

Lavaplatos Cascade Monocontrol



<p>OTRAS RESINAS</p> <p>ABS, NYLON + FIBRA DE VIDRIO, PMMA, POM SANTOPRENE</p>			<p>POLIETILENO DE BAJA INTENSIDAD</p> <p>Bolsas plásticas, Bolsas de superlón</p>		
--	---	---	---	---	---



Los productos y componentes de las griferías para lavamanos, lavaplatos, duchas y accesorios para baños y cocinas se elaboran con materiales que no son considerados peligrosos para el medio ambiente y salud. Estos son fabricados con materiales plásticos y/o metálicos que al finalizar su vida útil tienen un gran potencial de ser reciclados. Los materiales plásticos utilizados son polipropileno, POM, ABS, acrílico, polietileno, poliestireno TPV, entre otros. Los accesorios que cuentan con componentes de caucho, si bien no son reciclables en su totalidad, no son considerados como residuos peligrosos y al finalizar su vida útil pueden disponerse como material inerte. Los materiales metálicos utilizados son aleaciones de cobre, acero y zinc las cuales pueden ser recicladas y no tienen características de peligrosidad para el ambiente y la salud. Todos los productos una vez termine su vida útil pueden ser dispuestos como residuos inertes separando adecuadamente sus componentes o partes. Los productos cromados o con otro tipo de recubrimiento metálico, son reciclables después de ser procesados y no son considerados peligrosos para el medio ambiente y salud. Los materiales plásticos empleados en los empaques de las griferías y accesorios como por ejemplo el polietileno y polipropileno son reciclables y son considerados como no peligrosos. Se recomienda revisar las disposiciones que al respecto tienen las empresas prestadoras del servicio de aseo de su ciudad.

MATERIAL RECICLADO



57% METAL

(Viruta, canales, rotura, limadura y recuperación de obsoletos) / Total MP metal

10% PLÁSTICO

(Recirculante de canales, rotura y recuperado de PT) / Total MP plásticas

USO AGUA EN EL PROCESO



66% AGUA RECIRCULADA

Agua utilizada en procesos de fabricación y tratamiento de las aguas residuales domésticas y no domésticas, reintegrándose a los procesos industriales.

corona

Lavaplatos Cascade Monocontrol

NO.	SUBCJ GF LVP MONOC CASCADE CA5025551	SUBCJ GF LVP CASCADE MONOC MATEBLACK CA5060001	SUBCJ GF LVP MONOC CASCADE TITANIO CA5080001	SUBCJ GF LVP MONOC CASCADE SAHARA CA5070001	NOMBRE	MATERIAL	ACABADO
1	1	1	1	1	Tapa carcaza lvp cascade	ABS	Cromado / mate black / titanio / sahara
2	1	1	1	1	Carcaza sup lvp cascade	ABS	Cromado / mate black / titanio / sahara
3	1	1	1	1	Carcaza inferior lvp monocontrol cascade	ABS	Cromado / mate black / titanio / sahara
4	1	1	1	1	Empaque base	Caucho	Pigmento
5	1	1	1	1	Ball joint cascade	POM	Natural
6	1	1	1	1	Carcaza ball joint cascade	ABS	Cromado / mate black / titanio / sahara
7	1	1	1	1	Buje ball joint cascade	POM	Natural
8	1	1	1	1	Cuerpo ball joint cascade	POM	Natural
9	1	1	1	1	Empaque oring 2-014	Caucho	Natural
10	1	1	1	1	Aireador macho slim	Varios	Varios
11	1	1	1	1	Empaque Caucho	Caucho	Natural
12	1	1	1	1	Cuerpo interior superior lvp 8p cascade	POM	Natural
13	1	1	1	1	Seeger pico cascade	CELCON	Natural
14	1	1	1	1	Empaque Caucho	Caucho	Natural
15	1	1	1	1	Anillo antifricción lvp cascade	POM	Natural
16	1	1	1	1	P54473 iny acop lvp monoc cascade	POM	Natural
17	1	1	1	1	Prisionero inoxidable	Acero inoxidable	Natural
18	1	1	1	1	Tapa manija lvp monocontrol cascade	ABS	Cromado / mate black / titanio / sahara
19	1	1	1	1	Tapa bonote lvp monocontrol cascade	ABS	Cromado / mate black / titanio / sahara
20	1	1	1	1	Manija lvp monocontrol cascade	ABS	Cromado / mate black / titanio / sahara
21	1	1	1	1	Tuerca bloque cartucho cascade	POM	Natural
22	1	1	1	1	Tornillo autoroscador	Acero inoxidable	Natural
23	1	1	1	1	Cartucho monocontrol	Varios	Varios
24	1	1	1	1	Cuerpo sistema anclaje monocontrol	POM	Natural
25	1	1	1	1	Tuerca sistema anclaje	POM	Natural
26	1	1	1	1	Mangueras griflex	Varios	Varios
27	1	1	1	1	Acople cascade	POM	Natural
28	1	1	1	1	Arandela de fricción desagüe	ABS	Cromado / mate black / titanio / sahara
29	1	1	1	1	Bolsa 39921	Polipropileno	Natural
30		1	1	1	Bolsa 39945	Polipropileno	Natural

Corona tiene un informe de Sostenibilidad corporativo anual que sigue los lineamientos del GRI Sustainability Report.

Puedes encontrarlo en el siguiente link: <https://empresa.corona.co/sostenibilidad>

[corona.co](https://empresa.corona.co)

LÍNEAS DE ATENCIÓN AL CLIENTE

COLOMBIA: Bogotá (601) 404 888 / Resto del país: 01 8000 5120304

CENTRO AMÉRICA: Panamá (507) 800 0202 / Guatemala (502) 18006240109 / Costa Rica (506) 4001 4966 / Nicaragua (505) 2249 5521 / Salvador (503) 2274 4620 / Honduras (504) 9441 1968 (Tegucigalpa) / Honduras (504) 9470 9391 (San Pedro Sula) / Ecuador 1800001065 / Perú 8005 4124 / México 01 800 705 1020

Correo de atención en Centro América: postventa@incesastd.com

Si usted desea ver nuestra línea completa de productos por favor ingrese a: [corona.co](https://empresa.corona.co)

