

GRIFERÍAS CORONA | LAVAPLATOS

# ALUVIA

## Grifería lavaplatos 8 pulgadas palanca

La grifería de cocina Aluvia ha sido diseñada para trabajar en perfecta armonía con el espacio. Su pico giratorio le permite al usuario tomar ventaja de toda el área de la poceta. Pico alto que permite el lavado de elementos de gran tamaño, dando confort en el uso.

- Grifería ultra ahorro, consumo de 5,7 litros por minuto.
- Cierre fácil giro práctico de tan sólo 90°.
- Acabado superior de mayor espesor que lo hace más brillante.
- Con aireador que brinda un chorro más suave minimizando el salpique.
- Fácil limpieza, diseño que evita la acumulación de impurezas.
- Comodidad mayor altura, mayor alcance.



REFERENCIA (S): Cj. AV5050001 / Subcj. AV5070001

### RECUBRIMIENTOS (ACABADOS)

- Resistente a la corrosión, pelado y decoloración por agua.
- Recubrimientos no tóxicos.
- Producto para uso doméstico.

### PRESIÓN DE SERVICIO

- Presión mínima recomendada: 20 psi (138 Kpa).
- Presión máxima recomendada: 125 psi (862 Kpa).

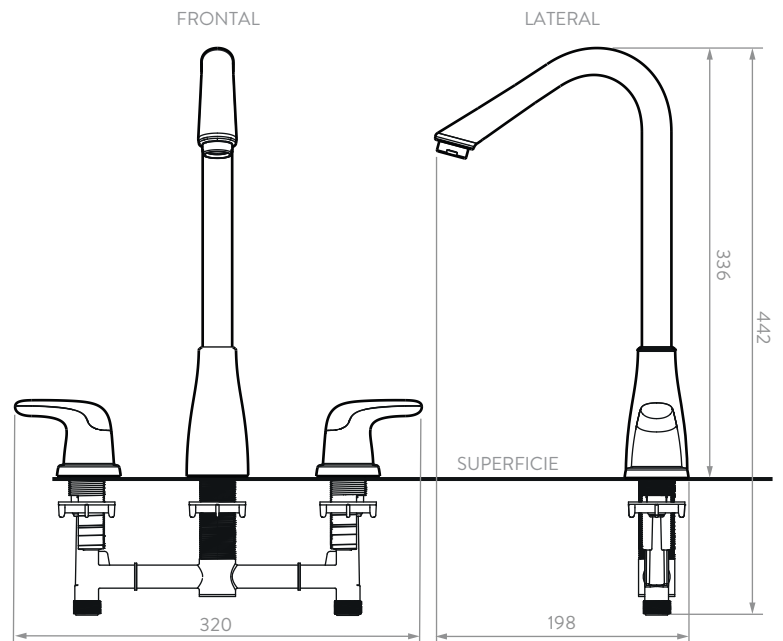
### CARACTERÍSTICAS GENERALES

- Material: Cuerpo; plástico.  
Manija; plástico.
- Peso Neto: 445 gr. - 0,98 lb.
- Dimensión grifería (H x L x W): 442 x 198 x 313 mm.  
17 1/4 x 7 13/16 x 12 5/16 pulg.

### CAPACIDAD DE FUNCIONAMIENTO

- Temperatura de uso: 5°C a 71°C.
- Capacidad de flujo máximo a 60 psi: 8,3 L/min.
- Vida útil o desgaste (unidad): 500.000 ciclos.
- Vida útil o desgaste (pico): 50.000 ciclos.

### PLANOS TÉCNICOS



Estas dimensiones son nominales y están sujetas a cambios sin previo aviso. Unidades: mm.



SERVICIO  
TÉCNICO



CORONA Y GRIVAL  
COMPATIBLES



NO CONTAMINA  
EL AGUA CON  
PLOMO



ULTRA AHORRO  
DE AGUA



AÑOS DE  
GARANTÍA



AÑOS DE  
GARANTÍA  
(ACABADOS)

Disponible en acabado:

Cromado

Compatibilidad conexión estándar de fácil instalación.  
Este producto cumple con la normatividad NTC 1644.

AMPLIO STOCK DE REPUESTOS GENUINOS

LÍNEA DE ATENCIÓN 01 8000 5120 30

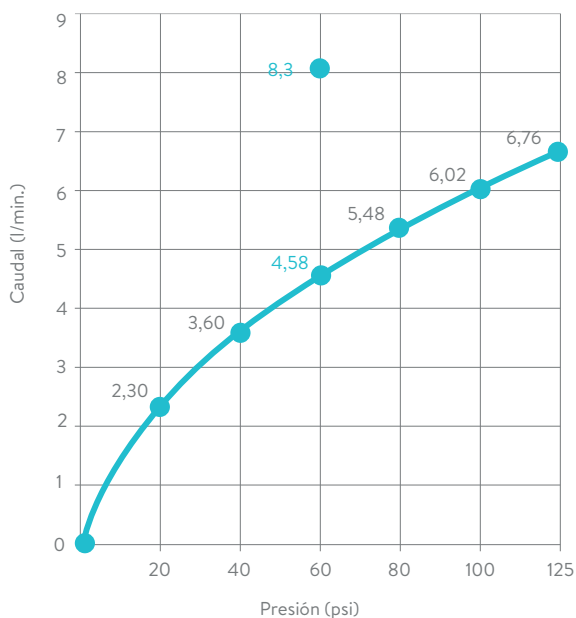
Si usted desea ver nuestra línea completa de productos por favor ingrese a: [corona.co](http://corona.co)

corona

# ALUVIA

Grifería lavaplatos 8 pulgadas palanca

## DIAGRAMA DE CAUDAL



REQUISITO DE NORMA:  
NTC No. 1644

Presión (psi)	Caudal (L/min.)	Máx./Mín.
60	8,3	Máximo

PRESIÓN (psi)	CAUDAL PROM. (L/min.)
20	2,30
40	3,60
60	4,58
80	5,48
100	6,02
125	6,76

● PROMEDIO MUESTRA GRIFERÍA  
LAVAPLATOS 8 PULGADAS ALUVIA.

## CUIDADOS Y LIMPIEZA

Los acabados superficiales son aquellos que le imprimen una apariencia especial y estética a su producto y además le brindan protección. Para prolongar sus cualidades es vital que la limpieza profunda del producto se haga únicamente con agua y jabón suave y que en el secado y el brillo se utilice un paño de algodón limpio, dicha limpieza se recomienda **2 veces** a la semana, y en zonas costeras a diario por la salinidad del ambiente. Por ningún motivo deben usarse elementos abrasivos, ácidos o disolventes para la limpieza del producto. Los acabados pueden variar su comportamiento en zonas costeras y/o en ambientes corrosivos.

- CORONA tiene un reporte de sostenibilidad corporativo que sigue los lineamientos del GRI Sustainability Report. <http://www.corona.co/nuestra-empresa/corona-sostenible>.
- CORONA certifica que este producto no contiene sustancias de alto riesgo según las listas REACH Authorization o REACH Candidate de el ECHA- European Chemicals Agency.
- CORONA certifica que las partes metálicas de este producto pueden ser recicladas y reincorporadas a procesos productivos al final de la vida útil del producto.

Para conocer la forma correcta de realizar la instalación o mantenimiento de su producto, busque la hoja de instrucción a interior del empaque o escanee este QR para encontrar recomendaciones.



## REFERENCIAS DEL PRODUCTO

AV5050001 CJ GF LVP 8P PLNCA ALUVIA (Incluye canastilla y sifón).  
AV5070001 SUBCJ GF LVP 8P PLNCA ALUVIA

## REPUESTOS

O19090001 UNIDAD CIERRE 90°  
O10370001 EMPAQUE Y RESORTE  
O20261111 BONETE  
O20720001 TUERCA ASEGURADORA  
O24240001 CUERPO GRIFERIA  
O24730001 MANIJA PALANCA  
O24980001 PICO ARA



MINISTERIO DE AMBIENTE Y  
DESARROLLO SOSTENIBLE

Etiquetas ambientales tipo I.  
NTC 5871:2011



La línea Aluvia obtuvo el premio A' Design Award de Oro, uno de los reconocimientos internacionales de diseño más importantes y prestigiosos en la categoría "Bathroom Furniture and Sanitary Ware Design" 2016 - 2017.



NTC 1644  
Accesorios de suministro  
en fontanería



Resolución 501 de 2017  
Ministerio de Vivienda,  
Ciudad y Territorio

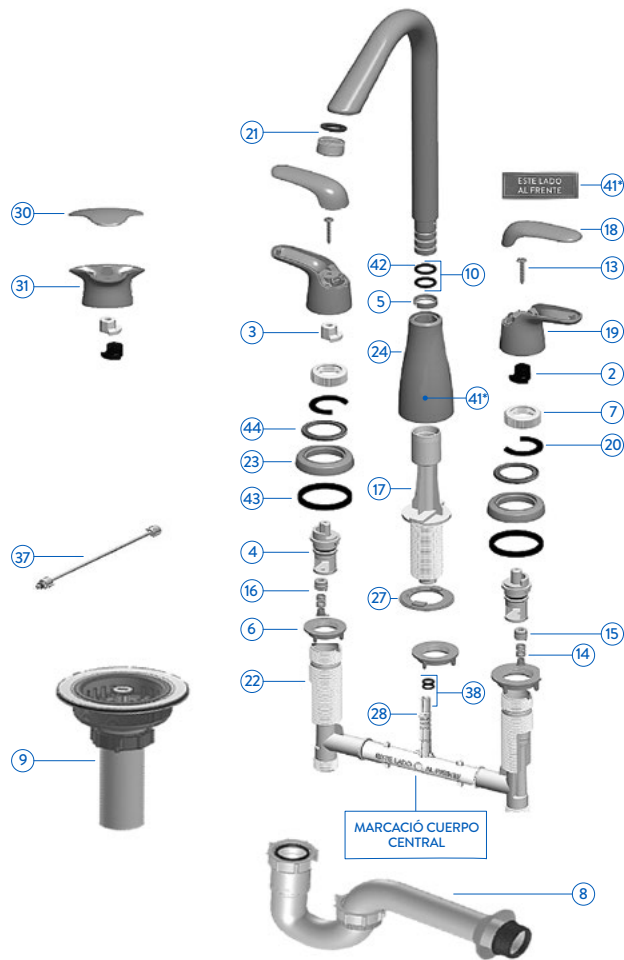
[corona.co](http://corona.co)



# FICHA AMBIENTAL GRIFERÍA

Lavaplatos Aluvia 8p

Ref.: AV5050001



<p>OTRAS RESINAS</p> <p>ABS, NYLON + FIBRA DE VIDRIO, PMMA, POM SANTOPRENE</p>			<p>POLIETILENO DE BAJA INTENSIDAD</p> <p>Bolsas plásticas, Bolsas de superlón</p>		
--	--	--	---	--	--



Los productos y componentes de las griferías para lavamanos, lavaplatos, duchas y accesorios para baños y cocinas se elaboran con materiales que no son considerados peligrosos para el medio ambiente y salud. Estos son fabricados con materiales plásticos y/o metálicos que al finalizar su vida útil tienen un gran potencial de ser reciclados. Los materiales plásticos utilizados son polipropileno, POM, ABS, acrílico, polietileno, poliestireno TPV, entre otros. Los accesorios que cuentan con componentes de caucho, si bien no son reciclables en su totalidad, no son considerados como residuos peligrosos y al finalizar su vida útil pueden disponerse como material inerte. Los materiales metálicos utilizados son aleaciones de cobre, acero y zinc las cuales pueden ser recicladas y no tienen características de peligrosidad para el ambiente y la salud. Todos los productos una vez termine su vida útil pueden ser dispuestos como residuos inertes separando adecuadamente sus componentes o partes. Los productos cromados o con otro tipo de recubrimiento metálico, son reciclables después de ser procesados y no son considerados peligrosos para el medio ambiente y salud. Los materiales plásticos empleados en los empaques de las griferías y accesorios como por ejemplo el polietileno y polipropileno son reciclables y son considerados como no peligrosos. Se recomienda revisar las disposiciones que al respecto tienen las empresas prestadoras del servicio de aseo de su ciudad.

## MATERIAL RECICLADO



57% METAL

(Viruta, canales, rotura, limadura y recuperación de obsoletos) / Total MP metal

10% PLÁSTICO

(Recirculante de canales, rotura y recuperado de PT) / Total MP plásticas

## USO AGUA EN EL PROCESO



66% AGUA RECIRCULADA

Agua utilizada en procesos de fabricación y tratamiento de las aguas residuales domésticas y no domésticas, reintegrándose a los procesos industriales.

corona

# Lavaplatos Aluvia 8p

Ref.: AV5050001

NO.	CJ GF LVP 8P PLNCA ALUVIA AV5050001	CJ GF LVP 8P TCTA ALUVIA AV5060001	SUBCJ GF LVP 8P PLNCA ALUVIA AV5070001	SUBCJ GF LVP 8P TCTA ALUVIA AV5080001	PQTE SUBCJ GF LVP 8P PLNCA ALUVIA X3 AV5079331	PQTE SUBCJ GF LVP 8P TCTA ALUVIA X3 AV5083331	NOMBRE	MATERIAL	ACABADO
1	1	1	1	1	3	3	Pico ara cromado	ABS	Cromado
2	1		1		3		Acople frío manija decorada cierre rápido 90 grados	POM	Natural
3	1	2	1	2	3	6	Acople caliente manija decora cierre rápido 90 grados	POM	Natural
4	2	2	2	2	6	6	Unidad cierre rápido 90 grados	Varios	Varios
5	1	1	1	1	3	3	Arandela de retención pico lavaplatos	POM	Natural
6	3	3	3	3	9	9	Tuerca aseguradora cuerpo lateral	POM	Natural
7	2	2	2	2	6	6	Tuerca bonete cuerpo cierre rápido	POM	Natural
8	1	1					Subensamble sifón en p	Varios	Varios
9	1	1					Cuerpo canastilla 4 pulgadas	Varios	Varios
10	2	2	2	2	6	6	Empaque de Caucho 39029	Caucho	Natural
11	1	1	1	1	4	4	Etiqueta código de barras	Papel	Papel adhesivo
12	1	1	1	1	3	3	Bolsa plástica 39936	PEBD	Natural
13	2	2	2	2	6	6	Tornillo autorroscante inoxidable	Acero inoxidable	Acero inoxidable
14	2	2	2	2	6	6	Buje empaque de selle	POM	Natural
15	2	2	2	2	6	6	Empaque de selle	Santoprene	Natural
16	2	2	2	2	6	6	Resorte monocontrol	Acero inoxidable	Acero inoxidable
17	1	1	1	1	3	3	Cuerpo cruceta lavaplatos 8 pulgadas aluvia	POM	Natural
18	2		2		6		Tapa manija palanca aluvia	ABS	Cromado
19	2		2		6		Manija palanca aluvia	ABS	Cromado
20	2	2	2	2	6	6	Retenedor escudo aluvia	POM	Natural
21	1	1	1	1	3	3	Aireador plástico 1.5 gpm rosca externa	Varios	Varios
22	2	2	2	2	6	6	Cuerpo lateral 8 pulgadas aluvia	POM	Natural
23	2	2	2	2	6	6	Escudo 8 pulgadas aluvia	ABS	Cromado
24	1	1	1	1	3	3	Carcaza lavaplatos 8 pulgadas aluvia	ABS	Cromado
25	1	1	1	1	3	3	Hoja de infografía lavaplatos 8 pulgadas aluvia	Papel	Papel impreso
26	1		1		3		Caja lavaplatos 8 pulgadas palanca aluvia	Cartón	Cartón microcorrugado
27	1	1	1	1	3	3	Empaque base gris lavaplatos 8 pulgadas aluvia	Caucho	Natural
28	1	1	1	1	3	3	Cruceta inferior lavamanos 8 pulgadas aluvia	POM	Natural
29	1	1	1	1	3	3	Bolsa plástica tipo b	PEBD	Natural
30		2		2		6	Tapa manija cruceta aluvia	ABS	Cromado
31		2		2		6	Manija triceta aluvia	ABS	Cromado
32		1		1		3	Caja lavaplatos 8 pulgadas triceta aluvia	Cartón	Cartón microcorrugado
33					1	1	Bolsa plástica transparente	PEBD	Natural
34	2	2			6	6	Acople griflex lavamanos	Varios	Varios
35	2	2	2	2	6	6	Empaque de Caucho 39054	Caucho	Natural
38	1	1	1	1	3	3	Hoja de instrucción lavaplatos 8 pulgadas aluvia	Papel	Papel impreso
39	1	1	1	1	3	3	Sticker grifería aluvia	Papel	Papel adhesivo
40	1	1	1	1	3	3	Arandela de fricción pico	POM	Natural
41	2	2	2	2	6	6	Empaque cuadrado	Santoprene	Natural
42	2	2	2	2	6	6	Empaque de selle cuerpo lateral aluvia	Caucho	Natural

Corona tiene un informe de Sostenibilidad corporativo anual que sigue los lineamientos del GRI Sustainability Report.

Puedes encontrarlo en el siguiente link: <https://empresa.corona.co/sostenibilidad>

[corona.co](https://empresa.corona.co)

## LÍNEAS DE ATENCIÓN AL CLIENTE

**COLOMBIA:** Bogotá (601) 404 888 / Resto del país: 01 8000 5120304

**CENTRO AMÉRICA:** Panamá (507) 800 0202 / Guatemala (502) 18006240109 / Costa Rica (506) 4001 4966 /

Nicaragua (505) 2249 5521 / Salvador (503) 2274 4620 / Honduras (504) 9441 1968 (Tegucigalpa) / Honduras

(504) 9470 9391 (San Pedro Sula) / Ecuador 1800001065 / Perú 8005 4124 / México 01 800 705 1020

Correo de atención en Centro América: [postventa@inccastd.com](mailto:postventa@inccastd.com)

Si usted desea ver nuestra línea completa de productos por favor ingrese a: [corona.co](https://empresa.corona.co)

