

ASIENTO AERO REDONDO

Ref. 859002221

El asiento Aero es fabricado con materiales de alta calidad, que se adapta a tú sanitario de perfil redondo Corona, su sistema de instalación permite ajustarse a la forma del aro del sanitario, garantizando su compatibilidad con otras referencias.

- Recomendado para: Sanitarios Manantial y Avanti
- Sistema de fácil instalación.
- Mayor espesor en el asiento



INFORMACIÓN TÉCNICA

Material: Polipropileno

Acabado: Acabado brillante

Peso Neto: 1.5 kg

Peso Bruto: 1.68 kg

Dimensiones generales producto:

(H x W x L): 41.4 cm x 35.9 cm x 6.6 cm

Capacidad de funcionamiento

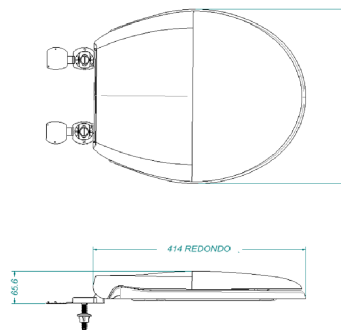
Temperatura máxima de trabajo: 45C

Temperatura mínima de trabajo: 3C

CUIDADOS Y LIMPIEZA

Haga la limpieza unicamente con jabones suaves o de tocador, No utilice jabones fuertes o ácido muriático, utilice siempre para su limpieza un paño suave.

PLANOS TÉCNICOS



Unidades: mm.

Estas dimensiones son nominales y están sujetas a cambios sin previo aviso.

PRESENTACIÓN COMERCIAL

859002221- Blanco

859712221- Bone



LÍNEAS DE ATENCIÓN AL CLIENTE

Colombia 018000512030

Bogotá 4048884

Panamá 507-8000202

Guatemala 502-18006240109

Costa Rica 506-40014966

Nicaragua 505 - 22495521

El Salvador 503-22744620

Honduras (Tegucigalpa) 504-97670821

Honduras (San Pedro Sula) 504-94826710

México (Directo) 81-81252000

México (LADA sin costo) 0180007051020

Si usted desea ver nuestra línea completa de productos por favor ingrese a: [corona.co](https://www.corona.co)

corona