

# ADRIÁTICA

## Taza Institucional alargada - Entrada Posterior

La Taza Adriática garantiza una descarga eficiente en cada uso, con ahorro de agua y alta capacidad de evacuación, lo que la hace ideal para espacios comerciales, turísticos, educativos y de salud.

- Consumo de agua de **3.5 / 4.8 Litros por descarga (0.92/1.28 galones por descarga).**
- Capacidad de evacuación de sólidos entre **800 y 1000 gramos.**
- Aplica para proyectos tipo **LEED.**
- Taza alargada a piso de altura que cumple con **requerimientos ADA** (apto para personas con movilidad reducida).
- Sifón esmaltado que evita la devolución de malos olores y posibles taponamientos.
- Disponible con diferentes tipos de grifería de garantizan el ultra ahorro de agua.



### REFERENCIA:

**213191001**

### COLOR:

 100 Blanco

### PRODUCTO EMPACADO

Dimensiones de empaçado (Largo x Ancho x Alto)	650 x 406 x 452 mm aprox. 25-9/16 x 16-3/8 x 17-13/16 plg aprox.
Peso bruto	23.2 kg / 51.1 lb aprox.
Volumen	0.12 m <sup>3</sup> / 4.21 ft <sup>3</sup>

### INFORMACIÓN TÉCNICA

Uso	Institucional
Material	Porcelana Vítrea
Acabado	Brillante
Dimensiones generales (Largo x Ancho x Alto)	655 x 398 x 430 mm aprox. 25-3/4 x 15-11/16 x 16-7/8 plg aprox.
Consumo de agua	3.5 Lpf / 0.92 gpf - 4.8 Lpf / 1.28 gpf
Presión de agua	20 - 80 PSI / 1.38 - 5.52 Bar
Capacidad de descarga	800 gr (4.8 Lpf / 1.28 gpf) 1000 gr (3.5 Lpf / 0.92 gpf)
Sistema de descarga	Fluxómetro o válvula
Espejo de agua	257 x 306 mm / 10-1/8 x 12-1/16 plg
Altura de sello	65 mm / 2-9/16 plg
Diámetro del sifón	50.8 mm / 2 plg
Tipo de sifón	Expuesto
Medida de instalación	254 mm / 10 plg
Peso Neto	21.7 kg / 47.8 lb aprox.
Tipo de accionamiento	Sensor / Palanca / Botón
Tipo de asiento	De aro abierto
Racor de Entrada	1-1/2 plg x 1-1/2 plg
Racor de Salida	-

### CUIDADOS Y LIMPIEZA

Los acabados superficiales son aquellos que le imprimen una apariencia especial y estética al producto y además le brindan protección. Para prolongar sus cualidades, es vital que la limpieza profunda del producto se haga **únicamente** con agua y jabón suave y que el secado y el brillo se utilice un paño de algodón limpio. Dicha limpieza se recomienda **2 veces a la semana**, y en zonas costeras **a diario** por la salinidad del ambiente. Por ningún motivo deben usarse elementos abrasivos, ácidos o disolventes para la limpieza del producto. Los acabados pueden variar su comportamiento en zonas costeras y/o en ambientes corrosivos.

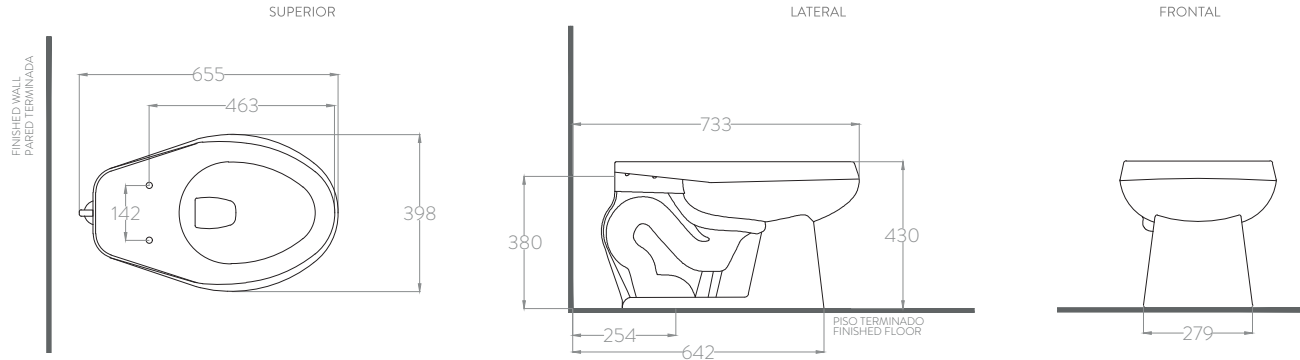


Este producto aplica para obtener certificaciones / puntajes en: **LEED, CASA COLOMBIA y EDGE.**

### PLANOS TÉCNICOS\*

\*Estas dimensiones son nominales y están sujetas a cambios sin previo aviso.

Unidades: mm



### IMPACTO AMBIENTAL DEL PRODUCTO

El **95%** de los materiales por peso utilizados en la manufactura de nuestros productos cerámicos son extraídos/fabricados en territorio Colombiano de nuestras plantas de Antioquia y Cundinamarca.

Tipo de material	Contenido	Proceso
<b>Pasta cerámica: 93.5% peso aproximado producto</b>		
Arcillas Arcabuco (Boyacá)	89,5%	Extraído
Arcillas (Amalfi - Antioquia)		Extraído
Caolín (La Unión - Antioquia)		Extraído
Feldespato (Ibagué - Tolima)		Extraído
Residuos de tipo cerámico (Local: Girardota/Madrid)	4%	Fabricado
Caolín (EUA, Portugal, Inglaterra)		Extraído
Arcillas Finas (Inglaterra)		Extraído
<b>Esmalte Vidriado: 6.5% peso aproximado producto</b>		
Esmalte (Sabaneta - Ant.)	6.5%	Fabricado

### MATERIAL RECICLADO

Rotura aprovechada / Total de materias primas.



**12%** Planta Girardota



**17%** Planta Madrid

### MATERIAL DE EMPAQUE



Fibra virgen: **70%**

Reciclado: **30%**

### LÍNEAS BASE DE CONSUMO DE AGUA

Referencia	Consumo de agua		Línea Base EDGE		Línea Base LEED V.4		Reducción vs. Línea Base EDGE*	Reducción vs. Línea Base LEED V.4**
Adriática Plus Entrada Posterior	4.8 Lpf	1.28 gpf	6.0 Lpf	1.6 gpf	6.0 Lpf	1.6 gpf	20%	20%

\*En algunos casos los valores de la línea base del software **EDGE** se encuentran por encima de los valores máximos permitidos por la normativa colombiana, lo cual implica que podría alcanzarse el **20% mínimo** para lograr la certificación.

\*\* Un proyecto gana puntos **LEED V.4** a partir de un ahorro del 25% de agua, el prerrequisito es 20%.



“Los productos sanitarios están elaborados con materiales y componentes que no son considerados como peligrosos. La **china vitrificada (Cerámica Vitrea)** se componen en su totalidad de materiales inertes que son **compuestos inorgánicos**. Las griferías y asientos sanitarios son elaborados de materiales plásticos como Polipropileno que es reciclable. El flapper es elaborado en PVC el cual, si bien no es reciclable, no es considerado peligroso. Los productos una vez termine su vida útil pueden ser dispuestos como residuos No peligrosos. Se recomienda revisar las disposiciones que al respecto tienen las empresas prestadoras del servicio de aseo de su ciudad”

### LÍNEAS DE ATENCIÓN AL CLIENTE

**COLOMBIA:** Bogotá (601) 404 88 84 / Resto del país 01 8000 5120 30

**CENTRO AMÉRICA:** Guatemala (502) 1-800-6240-109 / Nicaragua (505) 2249-5521  
El Salvador (503) 2274-4620 / Honduras San Pedro Sula (504) 9470-9391  
Honduras Tegucigalpa (504) 9441-1968 / Costa Rica (506) 4001-4966 / Panamá (507) 8000-202  
contacto\_ca@corona.co.com

**MÉXICO:** Directo 8125 2000 / LADA sin costo 800 705 1020

Si usted desea ver nuestra línea completa de productos por favor ingrese a: [corona.co](http://corona.co)

