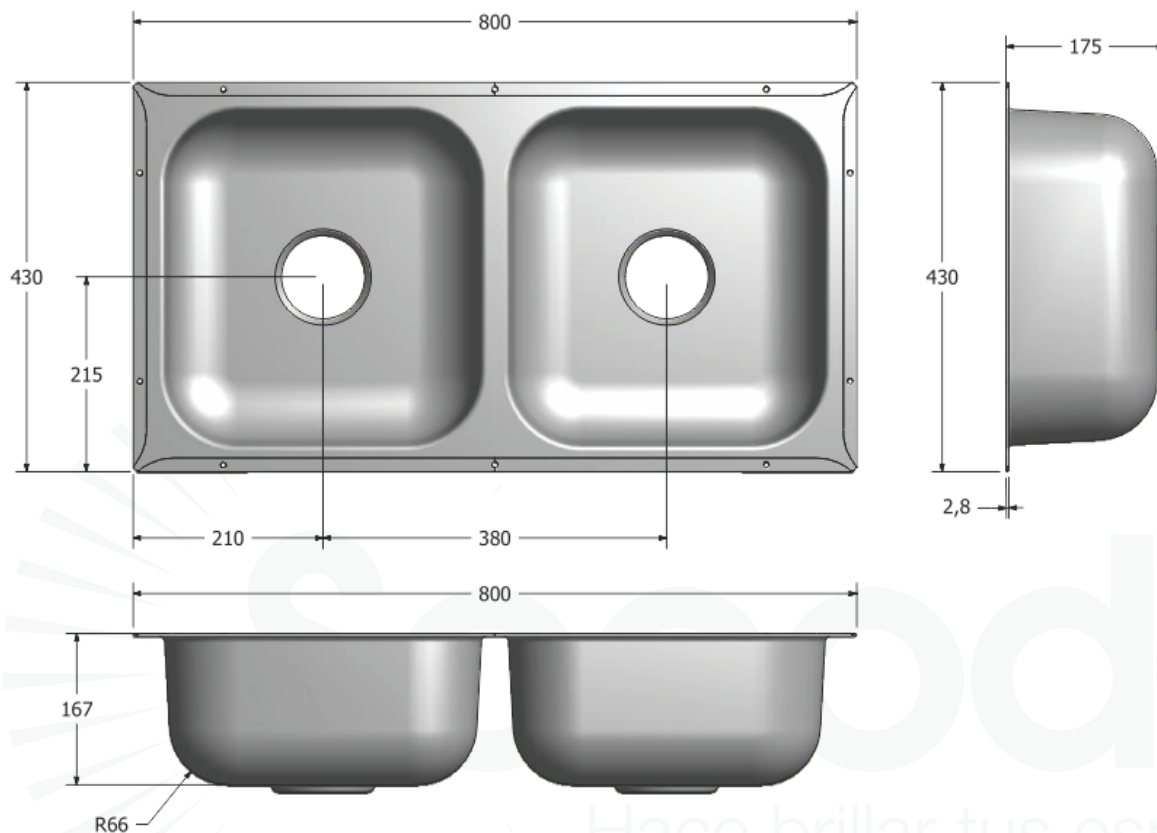


FICHA TÉCNICA DE PRODUCTO

<p>LAVAPLATOS DOBLE TANQUE DE SUBMONTAR 0.80m X 0.43m</p>	<p>Codigo / EAN EDI : 204050 / 7707021240509</p>
<p>Descripción general.</p> <ul style="list-style-type: none"> • Lavaplatos de submontar • Elaborado en lamina de acero inoxidable AISI- 430 calibre 22 (0.7mm) • Acabado acero inoxidable Satinado 	
<p>Componentes y Materiales.</p> <ul style="list-style-type: none"> . Lamina de acero inoxidable 430 calibre 22 (0.7mm) . Acabado acero inoxidable satinado . Pub de 198x198x3 mm pegado en cada tanque con perforación que permite la instalación de la canastilla 	
<p>Especificaciones técnicas.</p> <p>Peso: 3.0 kilogramos aprox</p> <p>Volumen por pozuelo: 18 litros</p> <p>Agujero de desagüe: Diámetro 4"</p> <p>Medidas:</p> <p>Largo: 800mm</p> <p>Ancho: 430mm</p> <p>Profundidad: 165mm</p> <p>Nota: Con perforaciones para fijación de diámetro ¼"</p>	<p>Medidas para el ruteo donde será empotrado el lavaplatos</p> <p>lav. de 80x43 cm</p> <p>71.6 cm</p>
<p>Empaque:</p> <p>Empacado con biseles y esquineros de cartón, en bolsa plástica con marcación de logos, individual</p> <p>4 esquineros de cartón</p> <p>4 listones de cartón</p> <p>1 bolsa plástica</p> <p>Dimensiones:</p> <p>Largo: 815mm</p> <p>Ancho: 465mm</p> <p>Alto: 180mm</p> <p>Peso por caja: 3.8 kilogramos</p>	
<p>SOCODA S.A. Se reserva el derecho a efectuar cambios y/o modificaciones en los productos y sus especificaciones sin previo aviso.</p>	

**LAVAPLATOS DOBLE TANQUE DE
SUBMONTAR 0.80m X 0.43m**

**Codigo / EAN EDI :
204050 / 7707021240509**



Anti ruido:

Pub de 198x198x3 mm pegado en el tanque con perforación que permite la instalación de la canastilla

