

# VÁLVULAS & BOMBAS

## BOMBA PRESURIZADORA

G1 - 9 MCA. ELÉCTRICA 110V - REF: PZ7010001

Diseñada para aumentar la presión del agua potable en zonas residenciales, asegurando que en los grifos del hogar se obtenga la presión requerida.

- Opción de uso en sistemas abiertos como tanques de almacenamiento de agua o conexión directa al suministro principal de agua del hogar.
- Bajo consumo de energía, equivalente a 86 watts y silenciosa a 36 decibeles.
- Incremento de presión del agua en aproximadamente 13 psi.
- Ajustable a 3 diferentes posiciones de trabajo (Manual AUTO-OFF).



### INFORMACIÓN TÉCNICA

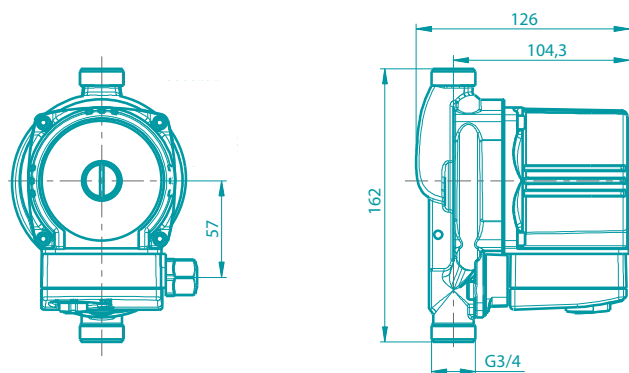
VOLTAJE	127 V
CORRIENTE NOMINAL	0,84 A
POTENCIA NOMINAL	106 W hasta 1000 m.s.n.m
FACTOR POTENCIA	0,98
FASES	1
EFICIENCIA	17,2%
AISLAMIENTO	Clase F
PROTECCIÓN IP	IP 44
VELOCIDAD DEL MOTOR	3450 RPM
CAUDAL	29 L/min.
CABEZA MÁXIMA	9m
AUMENTO DE PRESIÓN	13 Psi
CONEXIONES	1/2"
TEMPERATURA DEL AGUA	1 - 90 °C
PRESIÓN MÍNIMA ENTRADA	1,4 Psi
PRESIÓN MÁXIMA ENTRADA	84 Psi
NIVEL DE RUIDO	45 dB
PESO	2,5 kg

### CONDICIONES DE FUNCIONAMIENTO

Temperatura del ambiente y de los líquidos

Temp. ambiente	mín. 2°C - máx. 40°C
Temp. líquidos	mín. 2°C - máx. 70°C

### PLANOS TÉCNICOS



Estas dimensiones son nominales y están sujetas a cambios sin previo aviso.

### LÍQUIDOS BOMBEADOS

La bomba no debe ser utilizada para la transferencia de líquidos inflamables como el aceite diesel y gasolina; Los líquidos a ser bombeados deben ser líquidos limpios, no agresivos y no explosivos, que no contengan partículas sólidas, fibras o aceite mineral.

### PRESIÓN DE ENTRADA

Con el fin de evitar ruidos y el riesgo de algún daño en los cojinetes de la bomba, se requiere una presión mínima de 3 psi en el puerto de succión de la bomba durante su funcionamiento, si la bomba va a trabajar con el agua suministrada por un tanque de almacenamiento se requiere que la distancia mínima entre el tanque y el presurizador sea de 2,0 metros.



**GARANTÍA**  
GRIVAL



**SERVICIO TÉCNICO**  
01 8000 51 20 30



**SISTEMA DE**  
**ENCENDIDO**  
**AUTOMÁTICO**

Amplia red de técnicos propios y autorizados en todo el país para brindar servicio técnico post-venta  
AMPLIO STOCK DE REPUESTOS GENUINOS

# GRIVAL

# BOMBA PRESURIZADORA

G1 - 9 MCA. ELÉCTRICA 110V - REF. PZ7010001

## POSICIONES DE TRABAJO

### POSICIÓN

I - MANUAL

II - AUTO

III - OFF

### EL PRESURIZADOR

Se ejecuta continuamente (aún cuando los grifos se encuentran cerrados).

Se inicia y se detiene automáticamente (la bomba arranca cuando un grifo es abierto y se detiene cuando dicho grifo es cerrado).

Se encuentra apagado.

\*Cuando el selector está en la posición **manual**, al menos un grifo debe estar abierto, debido a que los bujes y cojines de la bomba son lubricados por el agua.

## UBICACIÓN DE LA BOMBA

El presurizador se encuentra diseñado para su instalación en un medio ambiente no-agresivo. Además de requerir una protección adecuada contra la interperie.

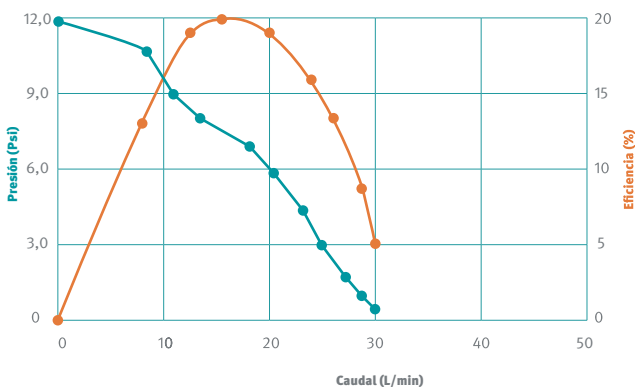
## INTERRUPTOR DE FLUJO

Este producto cuenta con un control de flujo incorporado. Este control pondrá en funcionamiento la electrobomba aumentando la presión del agua cuando se detecte flujo debido a la apertura de un grifo o ducha.

## ACCESORIOS INCLUIDOS

- Filtro
- Acople 1" NPSM

## DIAGRAMA DE CAUDAL



\*Las presiones y caudales indicados pueden variar de acuerdo a la instalación.

## LÍNEAS DE ATENCIÓN AL CLIENTE

Colombia	018000512030	Ecuador	1800001065
Bogotá	4048884	Perú	080055161
Panamá	507-8000202	México	018007051020
Guatemala	18006240109	Honduras	504-22211203
Costa Rica	506-40014966	(Tegucigalpa)	
Nicaragua	18002202304	Honduras	504-25580529
Salvador	503-8006141	(San Pedro Sula)	

Correo de atención en centro América: [contacto\\_ca@corona.com.co](mailto:contacto_ca@corona.com.co)

# GRIVAL