

## Repuestos

# PULL OUT LAVAPLATOS TANTA

REF: 709480001

Repuesto cabezal pullout para grifería de lavaplatos Tanta, su mayor espesor en el cromado lo hace más brillante y resistente a la corrosión.

- Sistema de selección de chorros de agua.
- Incorpora sistema de aireador que genera chorro de agua espumoso.



### CARACTERÍSTICAS GENERALES

- Material: Metalplars
- Dimensiones generales de producto (H x W x L): 10.4X10.4X5.27 mm
- Peso neto aproximado: 0.75 kg
- Peso bruto aproximado: 0.8 Kg

### PRESIÓN DEL SERVICIO

- Presión mínima recomendada: 20 psi (138 kPa).
- Presión máxima recomendada: 125 psi (860 kPa).

### CAPACIDAD DE FUNCIONAMIENTO

- Temperatura máxima de trabajo: 71 °C / 159,8 °F.
- Temperatura mínima de trabajo: 5 °C / 41 °F.

### CUIDADOS Y LIMPIEZA

Los acabados superficiales son aquellos que le imprimen una apariencia especial y estética a su producto y además le brindan protección. Para prolongar sus cualidades es vital que la limpieza profunda del producto se haga únicamente con agua y jabón suave, evite el uso de abrasivos ácidos o disolventes en la limpieza del producto.

PRODUCTO  
COMPATIBLE



GARANTÍA  
GRIVAL



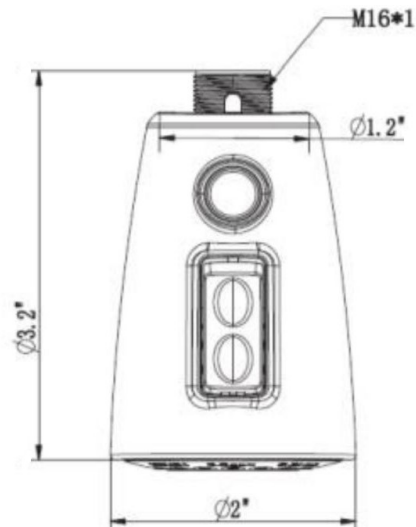
SERVICIO TÉCNICO  
01 8000 51 20 30



FÁCIL  
INSTALACIÓN

Amplia red de técnicos propios y autorizados en todo el país para brindar servicio técnico post-venta - AMPLIO STOCK DE REPUESTOS GENUINOS  
grival.com

### PLANOS TÉCNICOS



Unidades: mm

Estas dimensiones son nominales y están sujetas a cambios sin previo aviso.

### Disponible en acabado:

Cromado.

### Repuestos:

# GRIVAL