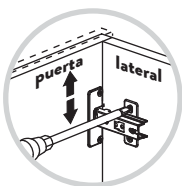
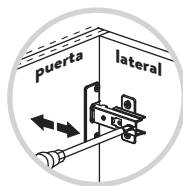


10

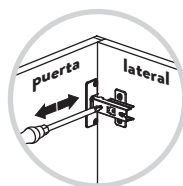
INSTALACIÓN BISAGRAS/ HINGES INSTALLATION



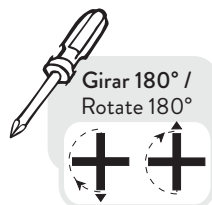
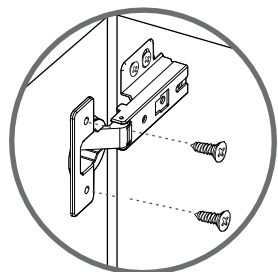
AJUSTE DE ALTURA / HEIGHT ADJUSTMENT



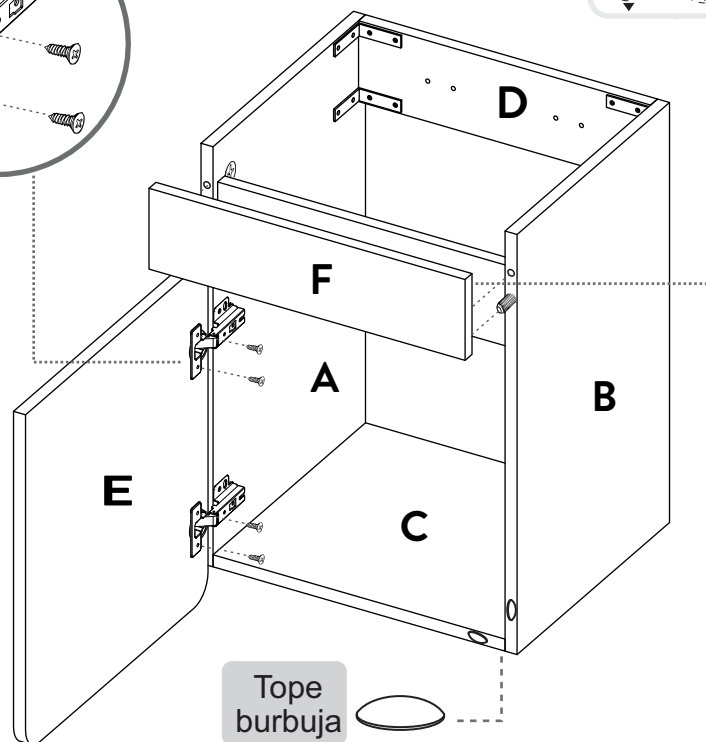
AJUSTE DE PROFUNDIDAD / DEPTH ADJUSTMENT



AJUSTE LATERAL / LATERAL ADJUSTMENT



Girar 180° / Rotate 180°



Tope burbuja



Al terminar de armar desprenda los adhesivos (en caso de que queden residuos de pegamento, limpie la superficie con alcohol) / When you finish assembly, off adhesive (in case of residues of glue, wipe it with alcohol)

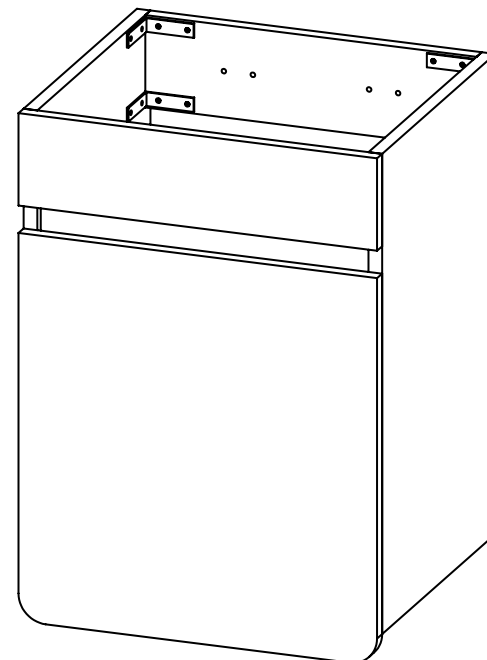


Al finalizar el ajuste de los conectores, proceda a poner las tapas adhesivas / When you finish the adjustment of the connectors, proceed to put the cover tapes

INSTRUCCIONES DE ENSAMBLE / ASSEMBLY INSTRUCTIONS

MUEBLE ALUVIA 40 X 35 ELEVADO

/ ALUVIA 40 X 35 FLOATING VANITY



Alto: 55,5 cm  
Ancho: 39,6 cm  
Fondo: 34,5 cm

LOTE No: \_\_\_\_\_

BAÑOS Y COCINAS



Línea de atención  
Bogotá: 404 88 84  
Colombia: 01 8000 51 20 30  
Otros países: +57 (1) 404 88 84

Customer service  
+57 (1) 404 88 84

corona.CO



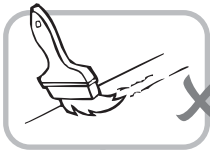
corona

# BAÑOS Y COCINAS

“Lea muy bien el instructivo antes de armar el producto, ármelo en un lugar limpio y preferiblemente en una superficie plana”



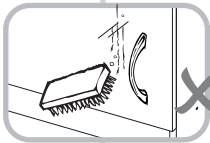
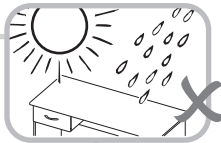
## RECOMENDACIONES IMPORTANTES KEY RECOMMENDATIONS



NO pinte el mueble /  
Do not paint the  
furniture.

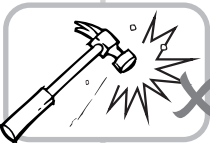


NO mojar o ubicar  
a la intemperie /  
Don't expose to rain  
or direct sun.



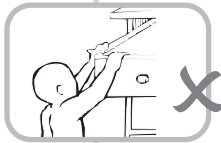
NO lavar las manijas o  
tiraderas con jabones o  
elementos abrasivos /  
Don't wash handles  
or drawers with soap or  
abrasives.

NO sobrecargue el mueble.  
no exceda el peso de 30 kilos  
para gabinetes de cocina /  
Do not overload the cabinet.  
Weight not exceeding 66LB  
for kitchen cabinets.



NO golpear ni martillar  
el mueble (hágalo sólo  
donde se indique) /  
Don't hit or hammer  
the furniture (just do it  
where indicated).

NO permita que los niños  
manipulen el mueble, puede  
voltearse y lastimarlos /  
Do not allow children to  
handle the cabinets  
or drawers.



SIEMPRE levante el mueble  
entre dos personas, NO lo  
arrastre / Do not drag the  
furniture. Lift it between  
two people.

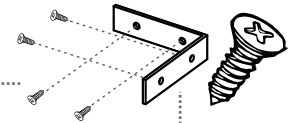
Limpie con paño seco y  
lustrador de muebles,  
de esta forma alarga la  
vida del mueble / Clean with  
a dry cloth. Polishing wax for  
furniture can be use.



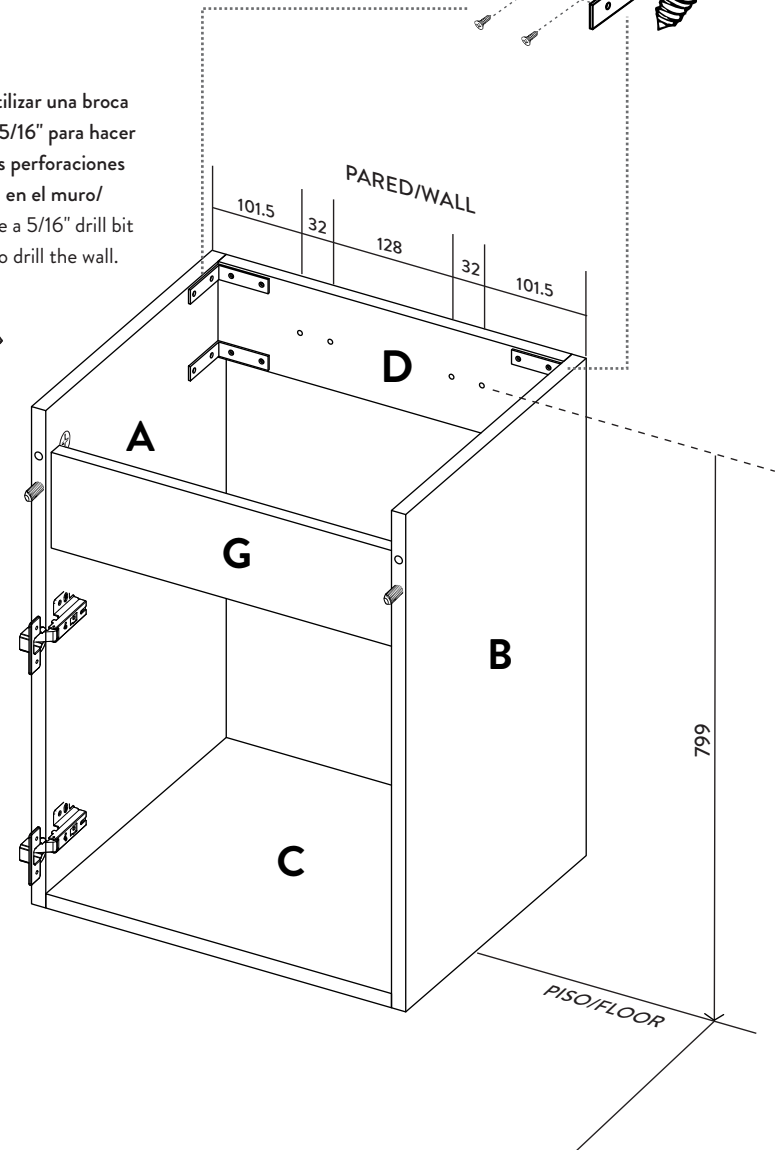
## PARA INSTALAR A PARED WALL INSTALLATION

9

\* Herramientas  
NO incluidas/  
Tools not  
included

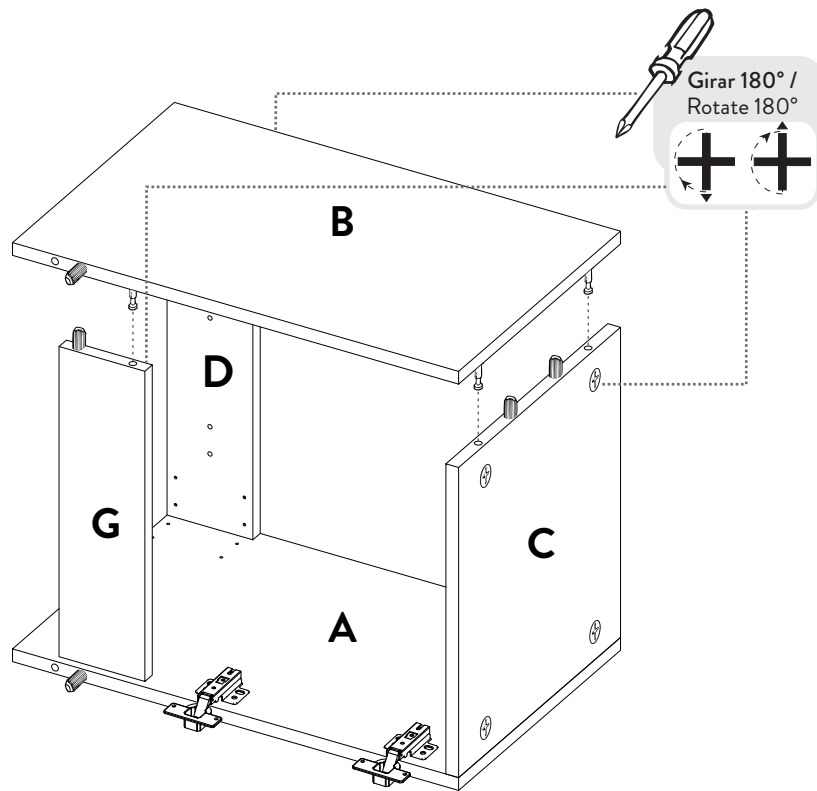


Utilizar una broca  
de 5/16" para hacer  
las perforaciones  
en el muro/  
Use a 5/16" drill bit  
to drill the wall.

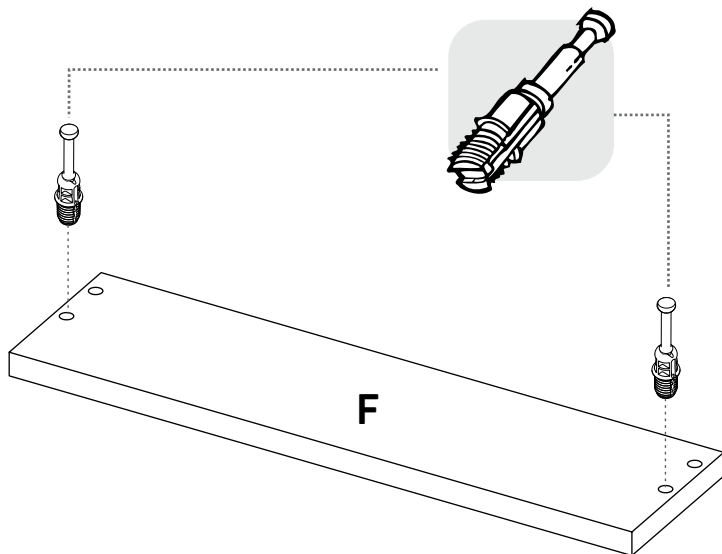


Unidades: milímetros (mm)

7

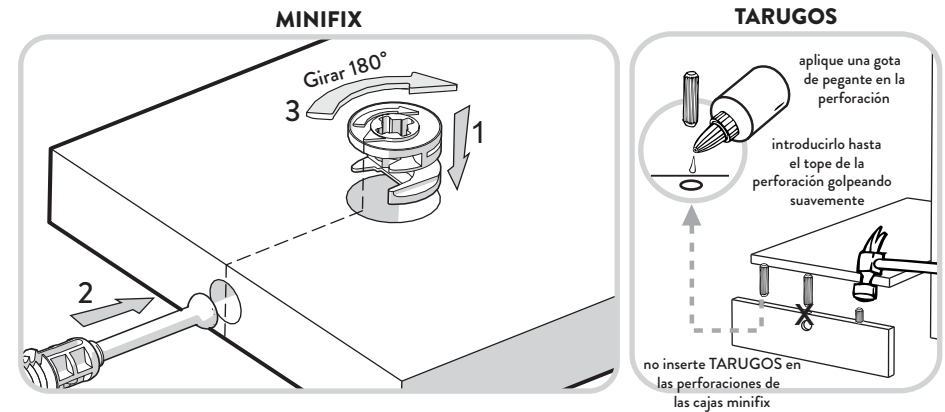


8



## RECOMENDACIONES DE ENSAMBLE

De un adecuado armado del mueble depende su buen funcionamiento.  
Following the cabinet assemble instructions will assure its proper functioning.



**GARANTÍA:** Los muebles para cocina CORONA® tienen una *garantía de 1 año* en partes de madera y en herrajes, a partir de la fecha de fabricación, la cual usted puede identificar en el número de lote impreso en el producto y/o el instructivo.

La garantía cubre defectos de fabricación y mala calidad de materiales que impidan el armado y uso del mueble. Dado el caso se reemplazará la(s) pieza(s) defectuosa(s). El tablero melamínico no se despega siempre y cuando cumpla estrictamente las recomendaciones sobre el cuidado del producto. Estos están inmunizados.

Examine completamente las piezas antes de ensamblar, una vez armado el mueble, la empresa NO se hará responsable por piezas dañadas. La garantía NO aplica para productos que hayan sido armados incorrectamente, manipulados o utilizados de manera no razonable, modificados, reparados, o que hayan sido sobrecargados o hayan omitido alguna de las recomendaciones establecidas. No incluye mano de obra para el ensamblaje del mueble. Esta garantía aplica únicamente bajo condiciones normales de uso y manipulación. Para hacer válida la garantía, comuníquese con nuestra línea de atención al cliente de CORONA.



Línea de atención

Bogotá: 404 88 84

Colombia: 01 8000 51 20 30

Otros países: +57 (1) 404 88 84

Customer service

+57 (1) 404 88 84

corona.CO

corona

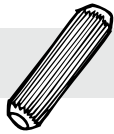


Garantía  
Corona  
1 Año

# HERRAJES PARA ARMADO

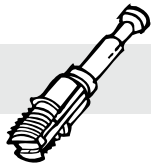
## ASSEMBLY HARDWARE

x10



Tarugo/  
Fluted dowel pin

x10



Perno minifix/  
Spreading bolt

x10



Minifix/  
Minifix connector

x12



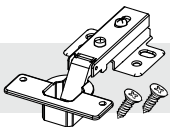
Tapa adhesiva  
color 1/  
Cover Caps

x2



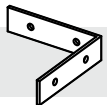
Tapa adhesiva  
color 2/  
Cover Caps

x2



(Incluye tornillos)  
Bisagra Parche  
Slide On/  
Full Overlay hinge

x4



Platina en L/  
Angle Brackets

x1



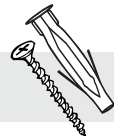
Pegante/  
Glue

x16



Tornillo lámina/  
Sheet Metal screw

x4



Chazo Mariposa/  
Taquete+ Tornillo  
ensamble 2" 1/2  
/ Plastic wall anchor

x2



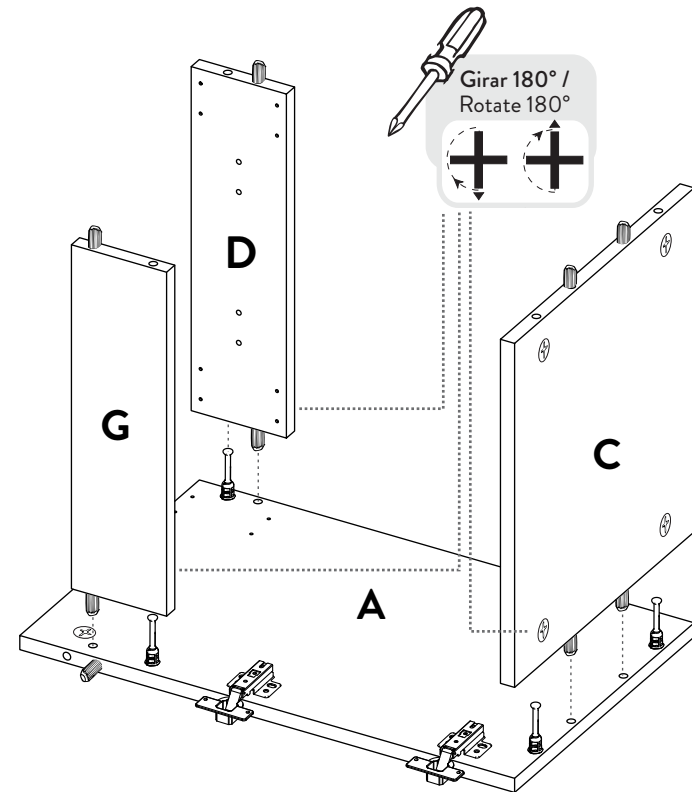
Tope burbuja/  
Bum Pum stop



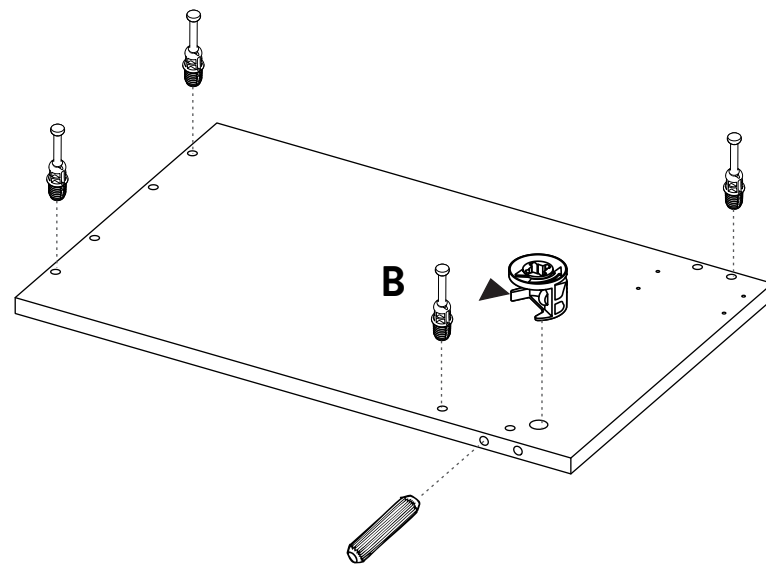
**IMPORTANTE**

TENER PRECAUCIÓN AL ABRIR LA BOLSA DE HERRAJES PARA NO EXTRAVIAR NINGUNO. COMPRUEBE QUE EL CONTENIDO DE LAS PIEZAS SEA EL CORRECTO. EN CASO QUE FALTE ALGUNA PIEZA O ESTE DEFECTUOSA LE AGRADECEMOS LLAMAR DE INMEDIATO A LA LÍNEA DE ATENCIÓN AL CLIENTE COLOMBIA: 018000-51-2030 -BOGOTÁ: 404-8884 PARA MÉXICO: 01800-705-1020-MONTERREY (81) 8125-2036

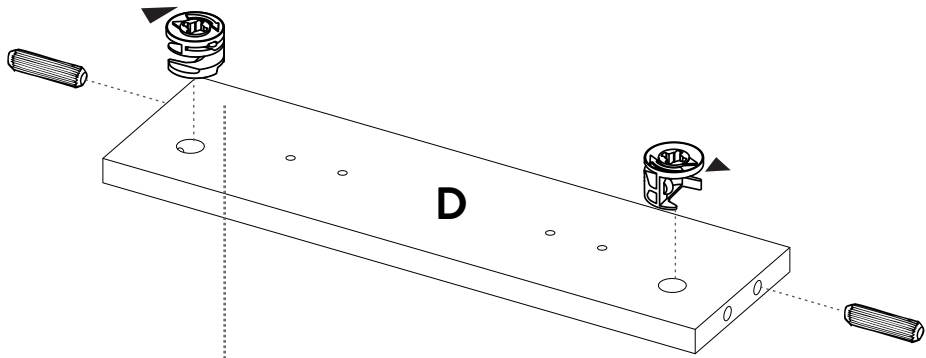
5



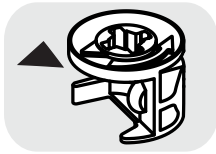
6



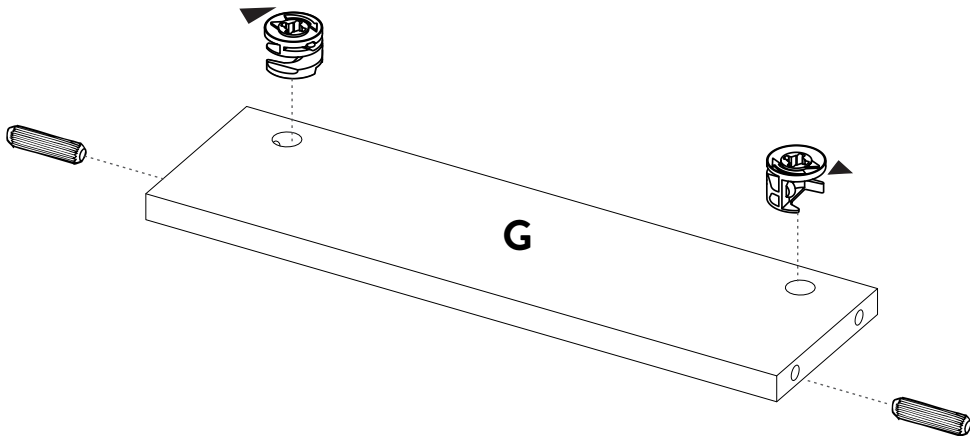
3



D

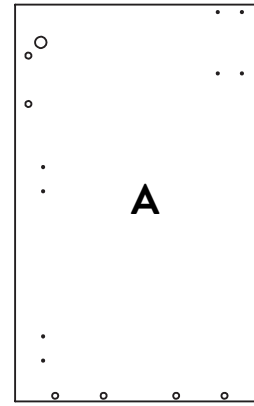


4

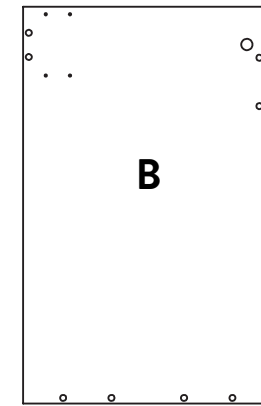


G

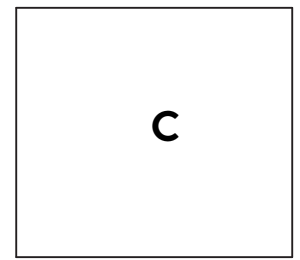
## PIEZAS DE ARMADO ASSEMBLY PARTS



A



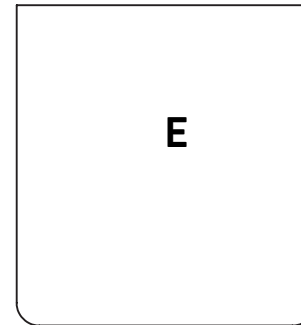
B



C



D



E



F

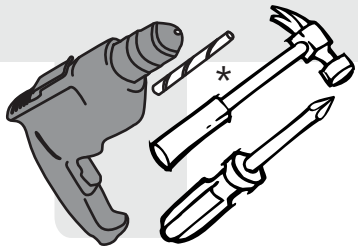


G



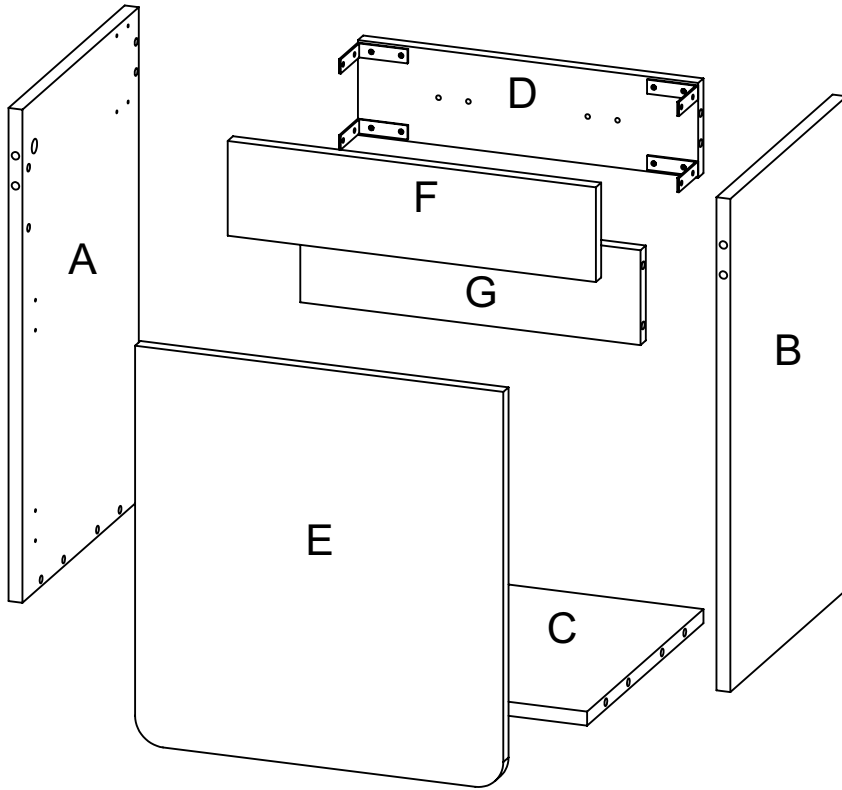
**IMPORTANTE**

ANTES DE EMPEZAR A ARMAR EL MUEBLE LEA DETENIDAMENTE LAS INSTRUCCIONES.  
SE RECOMIENDA ARMAR EL MUEBLE ACOSTADO Y SOBRE LA CAJA O SOBRE UNA SUPERFICIE  
LISA Y CUBIERTA, PARA NO RAYARLO. SI FALTA ALGUNA PIEZA AGRADECEMOS LLAMAR A LA  
LÍNEA DE ATENCIÓN AL CLIENTE COLOMBIA: 018000-51-2030-BOGOTÁ: 404-8884  
PARA MÉXICO: 01800-705-1020-MONTERREY (81) 8125-2036



\*(Herramientas NO incluidas)/  
(Tools not included)

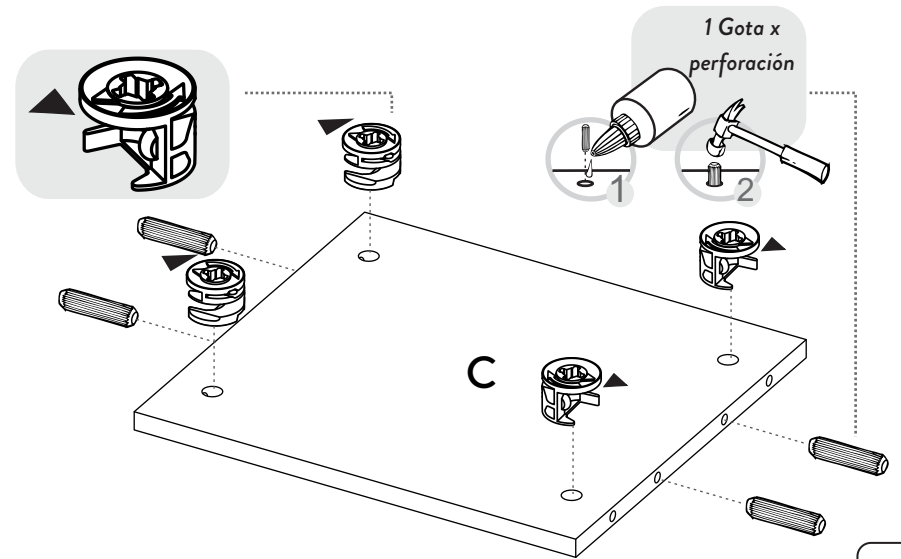
- Taladro/ Drill
- Broca de muro de 5/16" / 5/16" Drill bit.
- Destornillador de estrella/ Star Screwdriver
- Destornillador de pala/ Flat Screwdriver



Leer las recomendaciones de ensamble antes de comenzar con el armado del mueble /  
Read the assembly instructions before starting the assemble of the cabinet.

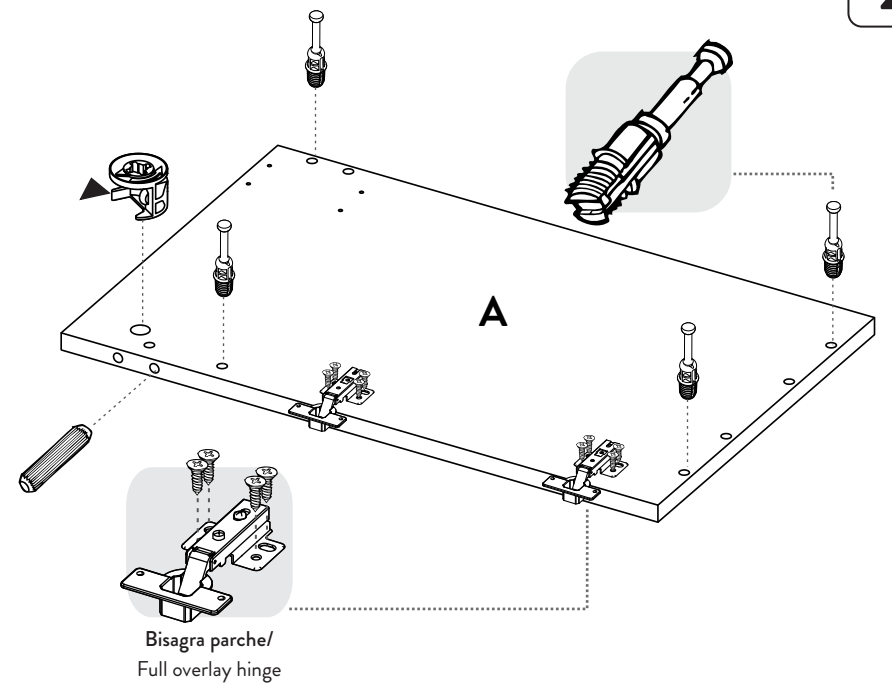
1

Se recomienda armar el mueble sobre la caja o sobre una superficie lisa para no rayarlo; y con la ayuda de otra persona / It's recommended to assemble the cabinet above the box or on a flat surface to not scratch it and with the help from another person



1 Gota x perforación

2



Bisagra parche/  
Full overlay hinge