

MAZARA

Lavamanos de Pedestal en Porcelana Sanitaria

Ref. 51541 / 01541

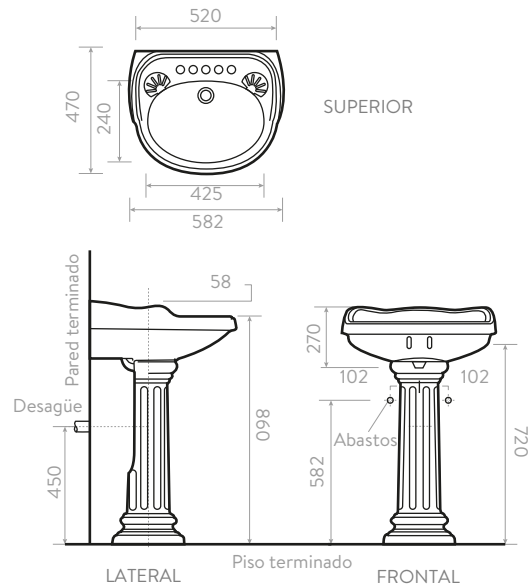
- Altura especial de 34 1/2" que se adapta a todas las estaturas y edades.
 - Pestaña integral para facilitar la limpieza y proteger las paredes.
 - Amplia superficie de repisa para ubicar artículos de aseo.
 - Agujeros insinuados que permiten escoger diferentes opciones de grifería.
 - Agujero integral de drenaje que evita el rebose.
- Mazara comprende además, lavamanos de sobreponer y Sanitario de dos piezas.
- Cumple con las normas Icontec NTC 920 y ANSI/ASME A112.19.2.
 - Garantía CORONA limitada de por vida.



INFORMACIÓN TÉCNICA

Material	Porcelana Sanitaria.
Dimensiones Generales (H*L*)	23" x 18 1/4" (58.5 cm x 46.5 cm).
Dimensiones del pozo (L*W)	16 1/2" x 11 5/8" (42 cm x 29.5 cm).
Agujeros para grifería	1 3/8" (3.5 cm).
Dimensiones del producto empacado	Modelo 04209: 23 3/8" x 19 1/4" x 10 5/8" (59.5 cm x 49 cm x 27 cm). Modelo 04101: 28 1/2" x 12 1/4" x 11 3/4" (72.5 cm x 31 cm x 30 cm).
Peso del producto empacado	Modelo 04209: 39.2 lbs (17.8 kg). Modelo 04101: 28.4 lbs (12.9 kg).
Garantía	Garantía Integral de por vida.

PLANOS TÉCNICOS



Unidades: milímetros

Disponible en colores:

100 Blanco

103 Bone



SERVICIO POST VENTA



GARANTÍA INTEGRAL



AÑOS DE GARANTÍA (grifería)



ICONTTEC
NTC No. 920-1
Aparatos Sanitarios de
Porcelana Verificada

AMPLIO STOCK DE REPUESTOS GENUINOS
COMPATIBILIDAD CON ELEMENTOS CORONA

LÍNEA DE ATENCIÓN **01 8000 5120 30**

Si usted desea ver nuestra línea completa de productos por favor ingrese a: corona.co

corona

MAZARA

Lavamanos de Pedestal en Porcelana Sanitaria

CUIDADOS Y LIMPIEZA

Los acabados superficiales son aquellos que le imprimen una apariencia especial y estética a su producto y además le brindan protección. Para prolongar sus cualidades es vital que la limpieza profunda del producto se haga únicamente con agua y jabón suave y que en el secado y el brillo se utilice unpaño de algodón limpio, dicha limpieza se recomienda 2 veces a la semana, y en zonas costeras a diario por la salinidad del ambiente. Por ningún motivo deben usarse elementos abrasivos, ácidos o disolventes para la limpieza del producto. Los acabados pueden variar su comportamiento en zonas costeras y/o en ambientes corrosivos.

COMPONENTES

Referencia	Descripción	Peso Aprox.
42090	Espacioso lavamanos de Pedestal de 23" x 18 1/4" (58.5 cm x 46.5 cm) , disponible con agujeros insinuados.	36.7 lbs (16.7 kg).
04101	Pedestal Máximo.	24.9 lbs (11.3 kg).

Estas dimensiones son nominales y están sujetas a cambios sin previo aviso.

- CORONA tiene un reporte de sostenibilidad corporativo que sigue los lineamientos del GRI Sustainability Report. www.corona.com.co/web/Files/Uploads/Corona/Home/Informe-Sostenibilidad-2012/
- CORONA certifica que este producto no contiene sustancias de alto riesgo según las listas REACH Authorization o REACH Candidate de el ECHA- European Chemicals Agency.
- CORONA certifica que las partes metálicas de este producto pueden ser recicladas y reincorporadas a procesos productivos al final de la vida útil del producto.