

GRIFERÍAS CORONA | LAVAMANOS

KORAL MATE BLACK ANTIMICROBIANO

Lavamanos monocontrol medio Ref. KR1220001

La línea Koral con Ecostream cuenta con todos los atributos de diseño y funcionalidad que la hacen perfecta para soluciones en espacios actuales. Ofrece una perfecta combinación de líneas suaves y modernas que además cuida el ambiente gracias a su bajo consumo de agua.

- Grifería para lavamanos con tecnología Ecostream de ahorro de agua, consumo de 5,7 litros por minuto.
- Recubrimiento lacado de última tecnología para asegurar una mayor adherencia y mejor resistencia a la corrosión.
- Recubrimiento antimicrobiano con iones de plata que garantizan una protección óptima y duradera frente a las bacterias, hongos y virus más comunes en el hogar. *
- Fácil limpieza: diseño que evita la acumulación de impurezas.

Acabado
Antimicrobiano
Bloquea bacterias, hongos y virus*



RECUBRIMIENTOS (ACABADOS)

- Resistente a la corrosión, pelado y decoloración por agua.
- Recubrimientos no tóxicos.
- Producto para uso doméstico.

PRESIÓN DE SERVICIO

- Presión de trabajo mínimo recomendado: 20 psi (140 Kpa).
- Presión de trabajo máximo recomendado: 125 psi (860 Kpa).

CARACTERÍSTICAS GENERALES

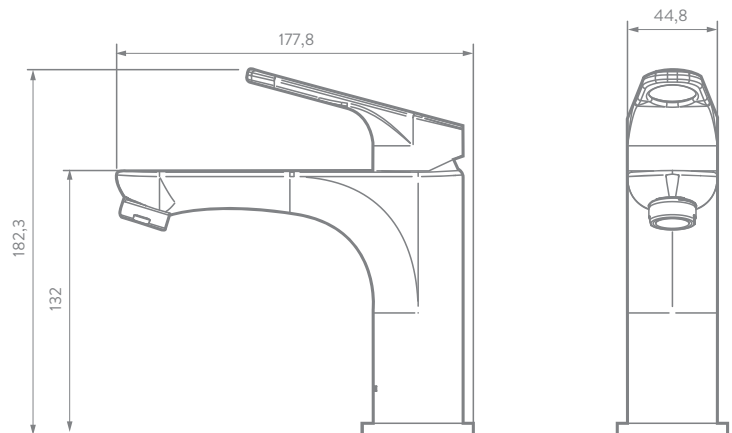
- Material: Metálico
- Acabado: Negro Mate
- Peso neto: 760 g - 1,67 lb
- Dimensiones generales del producto:
(H x W x L): 330 x 155 x 75 mm
(H x W x L): 13 x 6,10 x 2,95 pulg.

CAPACIDAD DE FUNCIONAMIENTO

- Capacidad de flujo estimada real a 60 psi: 5,7 L/min.
- Temperatura mínima de trabajo: 5°C / 41°F
- Temperatura máxima de trabajo: 66°C / 150,8°F
- Vida útil del cartucho o unidad de cierre: 500.000 ciclos.
- Resistencia de la manija al torque: 5,20 N.m.



PLANOS TÉCNICOS



Estas dimensiones son nominales y están sujetas a cambios sin previo aviso.
Unidades: mm

Disponible en acabado:

- Cromado
- Mate black - Antimicrobiano
- Níquel

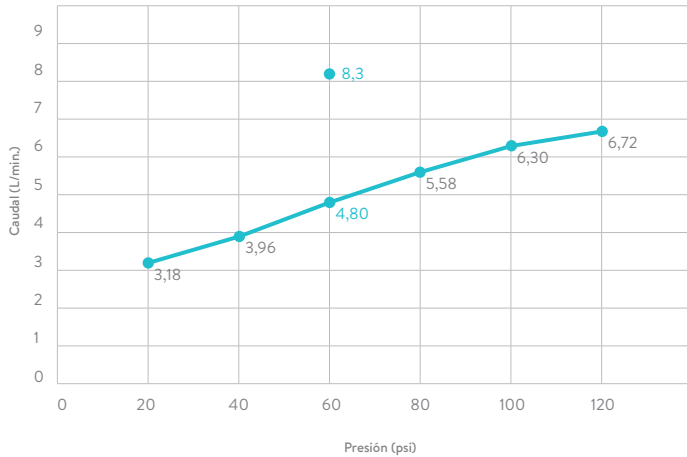


Si usted desea ver nuestra línea completa de productos por favor ingrese a: [corona.co](https://www.corona.co)

KORAL MATE BLACK

Lavamanos monocontrol medio

DIAGRAMA DE CAUDAL



*Las presiones y caudales indicados pueden variar de acuerdo a la instalación.

REQUISITO DE NORMA:
NTC No. 1644

Presión (psi)	Caudal (L/min.)	Máx./Mín.
60	8,3	Máximo

Presión (psi)	Caudal Prom. (L/min.)
20	3,18
40	3,96
60	4,80
80	5,58
100	6,30
120	6,72

CUIDADOS Y LIMPIEZA

Los acabados superficiales son aquellos que le imprimen una apariencia especial y estética a su producto y además le brindan protección. Para prolongar sus cualidades es vital que la limpieza profunda del producto se haga únicamente con agua y jabón suave y que en el secado y el brillo se utilice un paño de algodón limpio, dicha limpieza se recomienda 2 veces a la semana, y en zonas costeras a diario por la salinidad del ambiente. Por ningún motivo deben usarse elementos abrasivos, ácidos o disolventes para la limpieza del producto. Los acabados pueden variar su comportamiento en zonas costeras y/o en ambientes corrosivos.

- CORONA tiene un reporte de sostenibilidad corporativo que sigue los lineamientos del GRI Sustainability Report. <http://www.corona.co/nuestra-empresa/corona-sostenible>.
- CORONA certifica que este producto no contiene sustancias de alto riesgo según las listas REACH Authorization o REACH Candidate de el ECHA- European Chemicals Agency.
- CORONA certifica que las partes metálicas de este producto pueden ser recicladas y reincorporadas a procesos productivos al final de la vida útil del producto.

Para conocer la forma correcta de realizar la instalación o mantenimiento de su producto, busque la hoja de instrucción a interior del empaque o escanee este QR para encontrar recomendaciones.



REFERENCIAS DEL PRODUCTO

KR1165551 SUBCJ GF LVM KORAL MONOC MEDIA NIQUEL
KR1220001 SUBCJ GF LVM KORAL MONOC MEDIA BLACKANT
KO1010001 SUBCJ GF LVM KORAL MONOC MEDIA CROMO

REPUESTOS

O23510001 CARTUCHO LAVAMANOS KORAL / CASCADE
380510001 GRIFLEX LVM/LVP MONOC 70CM

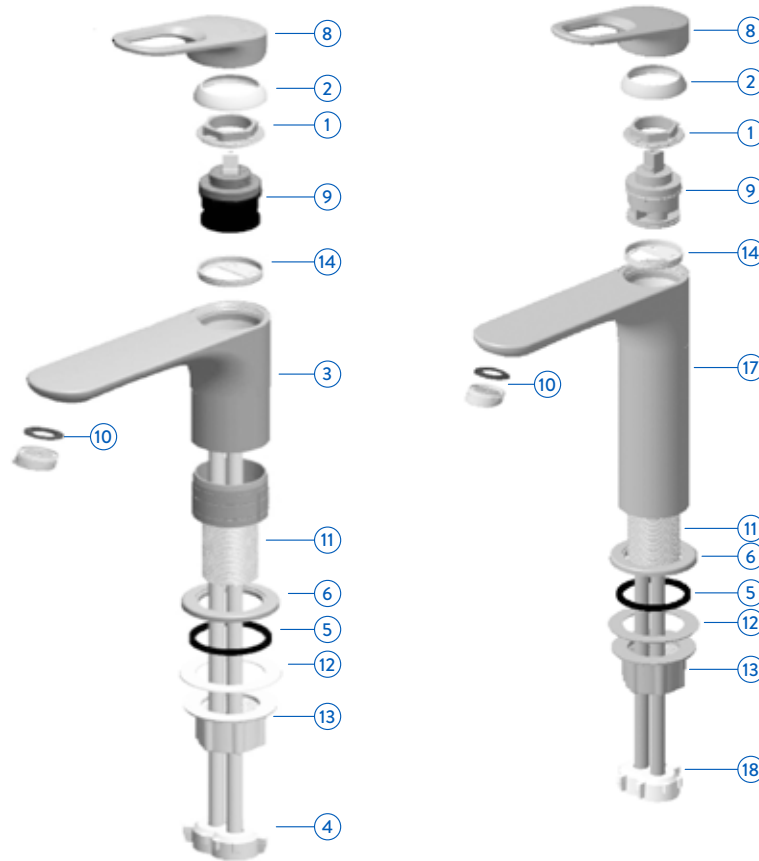


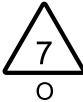



MINISTERIO DE AMBIENTE Y
DESARROLLO SOSTENIBLE
Etiquetas ambientales tipo I.
NTC 5871:2011

corona

FICHA AMBIENTAL GRIFERÍA

Lavamanos Monocontrol Koral



<p>OTRAS RESINAS</p> <p>ABS, NYLON + FIBRA DE VIDRIO, PMMA, POM SANTOPRENE</p>			<p>POLIETILENO DE BAJA INTENSIDAD</p> <p>Bolsas plásticas, Bolsas de superlón</p>		
--	---	---	---	---	---



Los productos y componentes de las griferías para lavamanos, lavaplatos, duchas y accesorios para baños y cocinas se elaboran con materiales que no son considerados peligrosos para el medio ambiente y salud. Estos son fabricados con materiales plásticos y/o metálicos que al finalizar su vida útil tienen un gran potencial de ser reciclados. Los materiales plásticos utilizados son polipropileno, POM, ABS, acrílico, polietileno, poliestireno TPV, entre otros. Los accesorios que cuentan con componentes de caucho, si bien no son reciclables en su totalidad, no son considerados como residuos peligrosos y al finalizar su vida útil pueden disponerse como material inerte. Los materiales metálicos utilizados son aleaciones de cobre, acero y zinc las cuales pueden ser recicladas y no tienen características de peligrosidad para el ambiente y la salud. Todos los productos una vez termine su vida útil pueden ser dispuestos como residuos inertes separando adecuadamente sus componentes o partes. Los productos cromados o con otro tipo de recubrimiento metálico, son reciclables después de ser procesados y no son considerados peligrosos para el medio ambiente y salud. Los materiales plásticos empleados en los empaques de las griferías y accesorios como por ejemplo el polietileno y polipropileno son reciclables y son considerados como no peligrosos. Se recomienda revisar las disposiciones que al respecto tienen las empresas prestadoras del servicio de aseo de su ciudad.

MATERIAL RECICLADO



57% METAL

(Viruta, canales, rotura, limadura y recuperación de obsoletos) / Total MP metal

10% PLÁSTICO

(Recirculante de canales, rotura y recuperado de PT) / Total MP plásticas

USO AGUA EN EL PROCESO



66% AGUA RECIRCULADA

Agua utilizada en procesos de fabricación y tratamiento de las aguas residuales domésticas y no domésticas, reintegrándose a los procesos industriales.

corona

Lavamanos Monocontrol Koral

Ref.: KO1010001

NO.	Subcj LVM Monocontrol Medio KO1010001	GF LVM MONOCORAL MEDIA MATEBLACK ANTI KR1220001	Subcj LVM Monocontrol Alto KO1000001	GF LVM MONOCORAL ALTA MATEBLACK ANTI KR1230001	NOMBRE	MATERIAL	ACABADO
1	1	1	1	1	Tuerca Bonete Koral m38	Pom	Natural
2	1	1	1	1	Tapa Bonete Monocontrol	ABS	Cromado
3	1				Cuerpo Lavamanos Monocontrol Koral Medio Tubular	Latón	Cromado
4	2	2	2		Manguera Griflex Grafada m10	Polietileno	Natural
5	1	1	1	1	Empaque Cuadrado	Caucho	Natural
6	1	1	1	1	Escudo Lavamanos Monocontrol Koral	Latón	Cromado
7	1	1	1	1	Bolsa Superlon Blanca 30x22 esp 1mm	Varios	Natural
8	1		1		Manija Koral Lavamanos	Latón	Cromado
9	1	1	1	1	Cartucho Monocontrol d35gsk rot 0-90	Varios	Natural
10	1	1	1	1	Aireador 1.5 gpm Macho Plastico Neoperl	Varios	Cromado
11	1	1	1	1	Cuerpo Sistema Anclaje Koral Tubular	Pom	Natural
12	1	1	1	1	Arandela De Friccion Desague	Pom	Natural
13	1	1	1	1	Tuerca Sistema Anclaje	Pom	Natural
14	1	1	1	1	Empaque Cartucho Koral	Caucho	Natural
15		1			Cuerpo Lavamanos Koral Medio Tubular Negro	Latón	Pintura Negra
16		1		1	Manija Koral Lavamanos Negro	Latón	Pintura Negra
17			1		Cuerpo Lavamanos Monocontrol Koral Tubular	Latón	Cromado
18				2	Manguera Griflex 70cm	Varios	Natural
19				1	Cuerpo Lavamanos Koral Alto Tubular Negro	Latón	Pintura Negra

Corona tiene un informe de Sostenibilidad corporativo anual que sigue los lineamientos del GRI Sustainability Report.

Puedes encontrarlo en el siguiente link: <https://empresa.corona.co/sostenibilidad>

[corona.co](https://empresa.corona.co)

LÍNEAS DE ATENCIÓN AL CLIENTE

COLOMBIA: Bogotá (601) 404 888 / Resto del país: 01 8000 5120304

CENTRO AMÉRICA: Panamá (507) 800 0202 / Guatemala (502) 18006240109 / Costa Rica (506) 4001 4966 /

Nicaragua (505) 2249 5521 / Salvador (503) 2274 4620 / Honduras (504) 9441 1968 (Tegucigalpa) / Honduras

(504) 9470 9391 (San Pedro Sula) / Ecuador 1800001065 / Perú 8005 4124 / México 01 800 705 1020

Correo de atención en Centro América: postventa@incesastd.com

Si usted desea ver nuestra línea completa de productos por favor ingrese a: [corona.co](https://empresa.corona.co)

