

LAVAMANOS SENCILLO

NOGAL

REF(S): SUBCJ: 541135551 / CJ: 541130001

El LAVAMANOS SENCILLO NOGAL ha sido diseñada para trabajar en perfecta armonía con el espacio; inspirada en las necesidades del consumidor latinoamericano dando como resultado un producto robusto y funcional. Ideal para instalaciones donde no se necesita mezclar agua fría y caliente. Incorpora un sistema aireador que genera un chorro de agua espumoso, agradable al tacto.

- Grifería de Lavamanos con ahorro de agua.
- Acabado superior, mayor espesor en el cromado que lo hace más brillante y resistente a la corrosión.
- Mayor ángulo de salida, permite mayor alcance y más comodidad en el momento del uso.
- Fácil limpieza: Diseño que evita la acumulación de impurezas.



RECUBRIMIENTOS (ACABADOS)

- Resistente a la corrosión, pelado y decoloración por agua.
- Recubrimientos no tóxicos.
- Producto para uso doméstico.

PRESIÓN DE SERVICIO

- Presión mínima recomendada: 20 psi.
- Presión máxima recomendada: 125 psi.

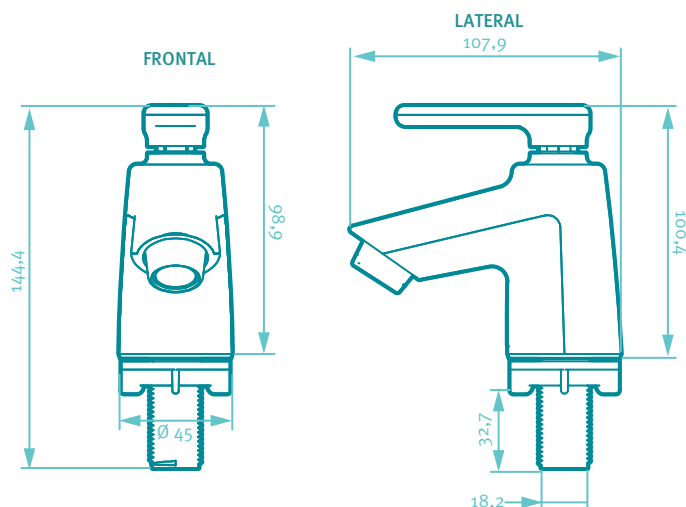
CARACTERÍSTICAS GENERALES

- Material: Plástico
- Ciclo de vida de la unidad de cierre: 500.000 ciclos.
- Dimensiones generales de producto (H x W x L):
144,4 x 45 x 108 mm., 5,7 x 1,8 x 4,3 pulg.
- Peso neto 385 gr. / 0,85 lb.
- Peso bruto 420 gr. / 0,93 lb.

CAPACIDAD DE FUNCIONAMIENTO

- Temperatura máxima de trabajo: 71 °C / 159,8 °F.
- Temperatura mínima de trabajo: 5 °C / 41 °F.
- Capacidad de flujo estimada real a 60 Psi: 8,3 L/min.

PLANOS TÉCNICOS



Estas dimensiones son nominales y están sujetas a cambios sin previo aviso.
Unidades: mm.

Disponible en acabado:

Cromado

Negro

Gris



SERVICIO TÉCNICO
01 8000 51 20 30



CORONA Y GRIVAL
COMPATIBLES



AHORRO
DE AGUA



GARANTÍA
GRIVAL



GARANTÍA
CROMADO



NO CONTAMINA
EL AGUA CON PLOMO

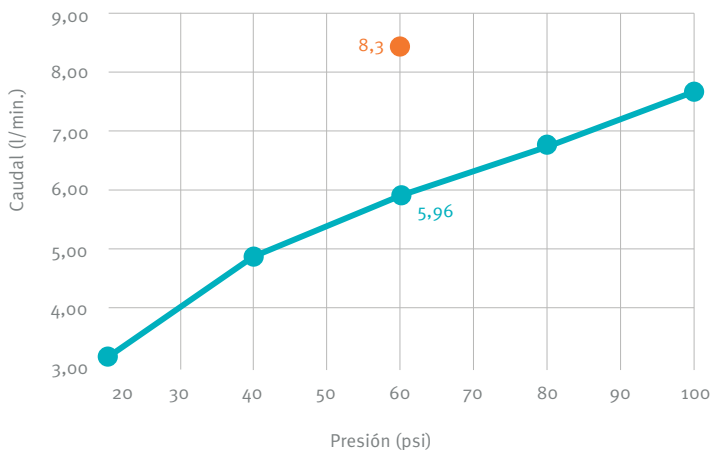
Este producto cumple con la normatividad NTC 1644.

Amplia red de técnicos propios y autorizados en todo el país para brindar servicio técnico post-venta.

grival.com

GRIVAL

DIAGRAMA DE CAUDAL



REQUISITO DE NORMA:
NTC 1644

Presión (psi)	Caudal (L/min.)	Máx/Mín
60	8,3	Máximo

Presión (psi)	Caudal Prom. (L/min)
20	3,25
40	4,90
60	5,96
80	6,88
100	7,72

* LAS PRESIONES Y CAUDALES INDICADOS PUEDEN VARIAR DE ACUERDO A LA PRESIÓN.

REPUESTOS

Unidad cierre 90 ast plastica
Ref. O19090001

Empaque unidad selle plastica x 3
Ref. O18693331

Repuesto manija lavamanos-lavaplatos Nogal
Ref. O25175551

CUIDADOS Y LIMPIEZA

Los acabados superficiales son aquellos que le imprimen una apariencia especial y estética a su producto y además le brindan protección. Para prolongar sus cualidades es vital que la limpieza profunda del producto se haga únicamente con agua y jabón suave y que en el secado y el brillo se utilice un paño de algodón limpio; dicha limpieza se recomienda 2 veces a la semana y en zonas costeras a diario por la salinidad del ambiente. Por ningún motivo deben usarse elementos abrasivos, ácidos o disolventes para la limpieza del producto. Los acabados pueden variar su comportamiento en zonas costeras y/o en ambientes corrosivos.

• CORONA tiene un reporte de sostenibilidad corporativo que sigue los lineamientos del GRI Sustainability Report. <http://www.corona.co/nuestra-empresa/corona-sostenible>.

• CORONA certifica que este producto no contiene sustancias de alto riesgo según las listas REACH Authorization o REACH Candidate de el ECHA- European Chemicals Agency.

• CORONA certifica que las partes metálicas de este producto pueden ser recicladas y reincorporadas a procesos productivos al final de la vida útil del producto.

Para conocer la forma correcta de realizar la instalación o mantenimiento de su producto, busque la hoja de instrucción a interior del empaque o escanee este QR para encontrar



REFERENCIAS DEL PRODUCTO

Referencia	Descripción
541135551	Subcj gf lavamanos sencillo Nogal
541280001	Cj gf lavamanos llave ind Nogal cb sr
541270001	Cj gf lavamanos llave ind Nogal cb
541133331	Pqte subcj gf lavamanos llave ind Nogal grifx x3
541575551	Subcj gf lavamanos sencillo Nogal Negro
541325551	Cj gf lavamanos llave ind Nogal srb Negro
541335551	Cj gf lavamanos llave ind Nogal crb Negro
541573331	Pqte subcj gf lavamanos sencillo Nogal x3 Negro
541585551	Subcj gf lavamanos sencillo Nogal Gris
541365551	Cj gf lavamanos llave ind Nogal srb Gris
541375551	Cj gf lavamanos llave ind Nogal crb Gris
541583331	Pqte subcj gf lavamanos sencillo Nogal x3 Gris



MINISTERIO DE AMBIENTE Y
DESARROLLO SOSTENIBLE
Etiquetas ambientales tipo I.
NTC 5871:2011



NTC 1644
Accesorios de suministro
en fontanería

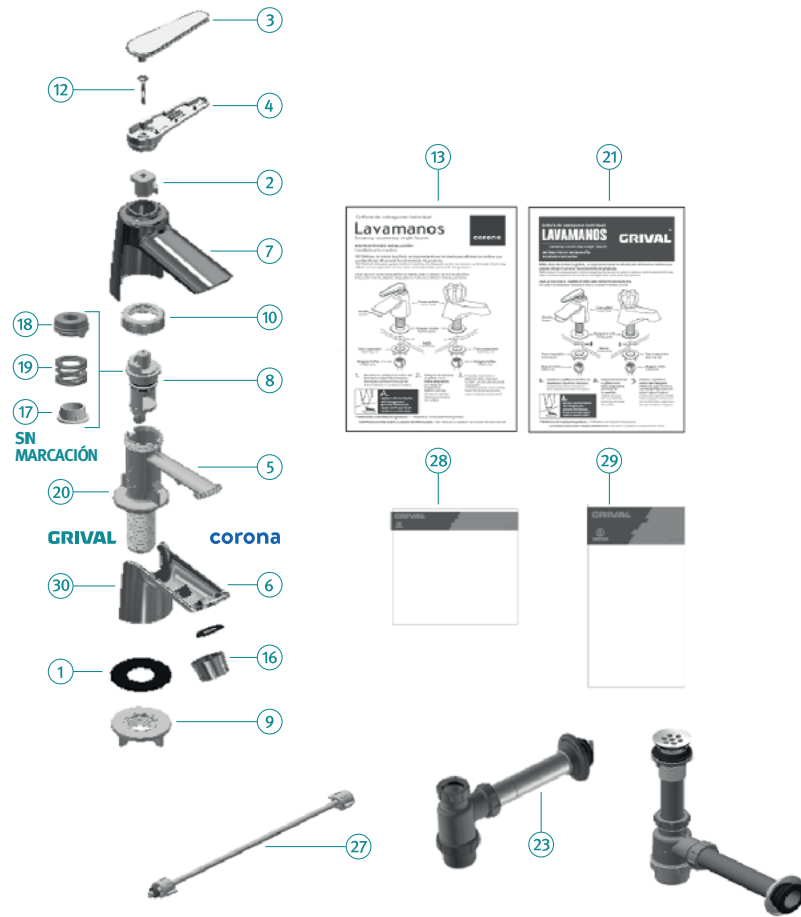


Resolución 501 de 2017
Ministerio de Vivienda,
Ciudad y Territorio

FICHA AMBIENTAL GRIFERÍA

LAVAMANOS NOGAL SENCILLO

REF.: 541130001



<p>OTRAS RESINAS ABS, NYLON + FIBRA DE VIDRIO, PMMA, POM SANTOPRENE</p>			<p>POLIETILENO DE BAJA INTENSIDAD Bolsas plásticas, Bolsas de superlón</p>		
---	--	--	--	--	--



Los productos y componentes de las griferías para lavamanos, lavaplatos, duchas y accesorios para baños y cocinas se elaboran con materiales que no son considerados peligrosos para el medio ambiente y salud. Estos son fabricados con materiales plásticos y/o metálicos que al finalizar su vida útil tienen un gran potencial de ser reciclados. Los materiales plásticos utilizados son polipropileno, POM, ABS, acrílico, polietileno, poliestireno TPV, entre otros. Los accesorios que cuentan con componentes de caucho, si bien no son reciclables en su totalidad, no son considerados como residuos peligrosos y al finalizar su vida útil pueden disponerse como material inerte. Los materiales metálicos utilizados son aleaciones de cobre, acero y zinc las cuales pueden ser recicladas y no tienen características de peligrosidad para el ambiente y la salud. Todos los productos una vez termine su vida útil pueden ser dispuestos como residuos inertes separando adecuadamente sus componentes o partes. Los productos cromados o con otro tipo de recubrimiento metálico, son reciclables después de ser procesados y no son considerados peligrosos para el medio ambiente y salud. Los materiales plásticos empleados en los empaques de las griferías y accesorios como por ejemplo el polietileno y polipropileno son reciclables y son considerados como no peligrosos. Se recomienda revisar las disposiciones que al respecto tienen las empresas prestadoras del servicio de aseo de su ciudad.

MATERIAL RECICLADO



57% METAL

(Viruta, canales, rotura, limadura y recuperación de obsoletos) / Total MP metal

10% PLÁSTICO

(Recirculante de canales, rotura y recuperado de PT) / Total MP plásticas

USO AGUA EN EL PROCESO



66% AGUA RECICLADA

Agua utilizada en procesos de fabricación y tratamiento de las aguas residuales domésticas y no domésticas, reintegrándose a los procesos industriales.

GRIVAL

NO.	PRODUCTO GRIVAL	PRODUCTO CORONA	PRODUCTO GRIVAL		CJ GF LVM LLV IND NOGAL CB 541270001	CJ GF LVM LLV IND NOGAL CB SR 541280001	NOMBRE	MATERIAL	ACABADO
	CJ GF LVM LLV IND NOGAL 541130001	SUBCJ GF LVM SEN NOGAL COR 541230001	SUBCJ GF LVM SENCILLO NOGAL 541135551	PQTESUBCJ GF LVM LLV INDNOGALGRIFX X3 541133331					
1	1	1	1	3	1	1	Empaque base llave individual nogal 54389	Caucho	Natural
2	1	1	1	3	1	1	Acople manija plana 54379	POM	Natural
3	1	1	1	3	1	1	Tapa manija palanca plana nogal	ABS	Cromado
4	1	1	1	3	1	1	Base manija palanca plana nogal	ABS	Cromado
5	1	1	1	3	1	1	Cuerpo chasis llave individual nogal	POM	Natural
6		1					Carcaza inferior llave individual nogal Corona	ABS	Cromado
7	1	1	1	3	1	1	Carcaza superior llave individual nogal	ABS	Cromado
8	1	1	1	3	1	1	Unidad cierre rápido 90 grados	Varios	Varios
9	1	1	1	3	1	1	Tuerca aseguradora lavamanos / lavaplatos	POM	Natural
10	1	1	1	3	1	1	Tuerca bonete cuerpo cierre rápido	POM	Natural
11		1					Bolsa plástica 34309 con solapa	PEBD	Natural
12	1	1	1	3	1	1	Tornillo autorroscante inoxidable 33548	ACERO	Acero inoxidable
13		1					Hoja de instrucción lavamanos sencillo Corona	Papel	Papel impreso
14	0,033	1,1	0,008	4	1,02	1,02	Etiqueta código de barras	Papel	Papel impreso
15	1	1	1	3	1	1	Aireador plástico 1.5 gpm rosca interna	Varios	Cromado
16		1					Caja de modulación 2	Cartón	Cartón impreso
17	1	1	1	3	1	1	Buje empaque de selle	ABS	Natural
18	1	1	1	3	1	1	Empaque de selle	Santoprene	Natural
19	1	1	1	3	1	1	Resorte monocontrol	Acero inoxidable	Acero inoxidable
20	1		1	3			Carcaza inferior llave individual nogal	ABS	Cromado
21	1		1	3	1	1	Hoja de instrucción genérica llave individual	Papel	Papel impreso
22	1						Bolsa plástica para conjunto nogal	PEBD	Natural
23	1					1	Subensamble sifón botella sin grapas	Varios	Varios
24	0,033		0,008	0,036			Caja de modulación master	Cartón	Cartón impreso
25						1	Bolsa plástica 39921	PEBD	Natural
26						1	Caja de modulación tipo huacal	Cartón	Cartón impreso
27				3			Acople griflex lavamanos	Varios	Varios
28				3			Bolsa plástica tipo c	PEBD	Natural
29				1			Bolsa plástica lavaplatos	PEBD	Natural
30						1	Carcaza inferior llave individual nogal 54375	ABS	Cromado
31						1	Subensamble desagüe sin rebose llave individual	Varios	Varios

Corona tiene un informe de Sostenibilidad corporativo anual que sigue los lineamientos del GRI Sustainability Report.

Puedes encontrarlo en el siguiente link: <https://empresa.corona.co/sostenibilidad>

[corona.co](https://www.corona.co)

LÍNEAS DE ATENCIÓN AL CLIENTE

COLOMBIA: Bogotá (601) 404 888 / Resto del país: 01 8000 5120304

CENTRO AMÉRICA: Panamá (507) 800 0202 / Guatemala (502) 18006240109 / Costa Rica (506) 4001 4966 / Nicaragua (505) 2249 5521 / Salvador (503) 2274 4620 / Honduras (504) 9441 1968 (Tegucigalpa) / Honduras (504) 9470 9391 (San Pedro Sula) / Ecuador 1800001065 / Perú 8005 4124 / México 01 800 705 1020

Correo de atención en Centro América: postventa@incesastd.com

Si usted desea ver nuestra línea completa de productos por favor ingrese a: [corona.co](https://www.corona.co)

GRIVAL