

# LAVAMANOS 4 PULGADAS BALTA CRUCETA

REF. SUBCJ: 411130001 / C.J: 411120001

EL LAVAMANOS 4P BALTA CRUCETA ha sido diseñada para trabajar en perfecta armonía con el espacio; inspirada en las necesidades del consumidor latinoamericano dando como resultado un producto robusto y funcional. Permite regular la temperatura del agua por medio de dos manijas independientes. Incorpora un sistema aireador que genera un chorro de agua espumoso, agradable al tacto.

- Grifería de Lavamanos con ahorro de agua.
- Acabado superior, mayor espesor en el cromado que lo hace más brillante y resistente a la corrosión.
- Mayor ángulo de salida, permite mayor alcance y más comodidad en el momento del uso.
- Fácil limpieza: Diseño que evita la acumulación de impurezas.



## RECUBRIMIENTOS (ACABADOS)

- Resistente a la corrosión, pelado y decoloración por agua.
- Recubrimientos no tóxicos.
- Productos para uso doméstico.

## PRESIÓN DE SERVICIO

- Presión mínima recomendada: 20 psi.
- Presión máxima recomendada: 125 psi.

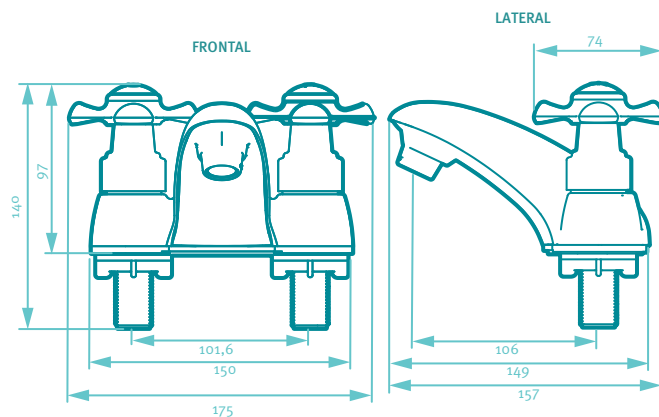
## CARACTERÍSTICAS GENERALES

- Material: metálico.
- Ciclo de vida de la unidad de cierre: 500.000 ciclos.
- Dimensiones generales de producto (H x W x L):  
140 x 175 x 157 mm., 5,5 x 6,9 x 6,2 pulg.
- Peso neto aproximado: 355gr. / 0,78Lb.
- Peso bruto aproximado: 520gr. / 1,15Lb.

## CAPACIDAD DE FUNCIONAMIENTO

- Temperatura máxima de trabajo: 71 °C / 159,8 °F.
- Temperatura mínima de trabajo: 5 °C / 41 °F.
- Capacidad de flujo estimada real a 60 Psi: 8,3 L/min.

## PLANOS TÉCNICOS



Estas dimensiones son nominales y están sujetas a cambios sin previo aviso.  
Unidades: mm.

## Disponible en acabado:

Cromado

Negro

Gris



SERVICIO TÉCNICO  
01 8000 51 20 30



CORONA Y GRIVAL  
COMPATIBLES



AHORRO  
DE AGUA



GARANTÍA  
GRIVAL



GARANTÍA  
CROMADO

Este producto cumple con la normatividad NTC 1644.

Amplia red de técnicos propios y autorizados en todo el país para brindar servicio técnico post-venta.

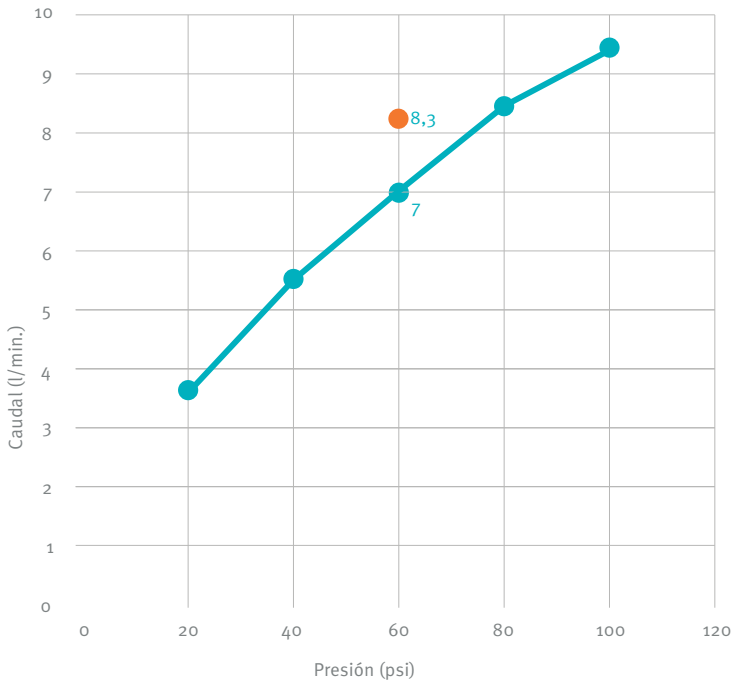
[grival.com](http://grival.com)

# GRIVAL

# BALTA CRUCETA

REF. SUBCJ: 411130001 / C.J: 411120001

## DIAGRAMA DE CAUDAL



REQUISITO DE NORMA:  
NTC 1644

Presión (psi)	Caudal (L/min.)	Máx/Mín
60	8,3	Máximo

Presión (psi)	Caudal Prom. (L/min)
20	3,8
40	5,56
60	7
80	8,32
100	9,46

## CUIDADOS Y LIMPIEZA

Los acabados superficiales son aquellos que le imprimen una apariencia especial y estética a su producto y además le brindan protección. Para prolongar sus cualidades es vital que la limpieza profunda del producto se haga únicamente con agua y jabón suave y que en el secado y el brillo se utilice un paño de algodón limpio; dicha limpieza se recomienda 2 veces a la semana y en zonas costeras a diario por la salinidad del ambiente. Por ningún motivo deben usarse elementos abrasivos, ácidos o disolventes para la limpieza del producto. Los acabados pueden variar su comportamiento en zonas costeras y/o en ambientes corrosivos.

## REFERENCIAS DEL PRODUCTO:

Referencia	Descripción
411120001	Cj gf lavamanos 4p Balta cruceta (Incluye desagüe y sifón botella)
411130001	Sbcj gf lavamanos 4p cruceta Balta (No incluye desagüe, sifón botella y mangueras)
411385551	Cj gf lavamanos 4p Balta cruceta crb Negro (Incluye desagüe y sifón botella)
411525551	Subcj gf lavamanos Balta 4p cruceta Negro (No incluye desagüe, sifón botella y mangueras)
411395551	Cj gf lavamanos Balta 4p cruceta crb Gris (Incluye desagüe y sifón botella)
411565551	Subcj gf lavamanos Balta 4p cruceta Gris (No incluye desagüe, sifón botella y mangueras)

\* LAS PRESIONES Y CAUDALES INDICADOS PUEDEN VARIAR DE ACUERDO A LA INSTALACIÓN.