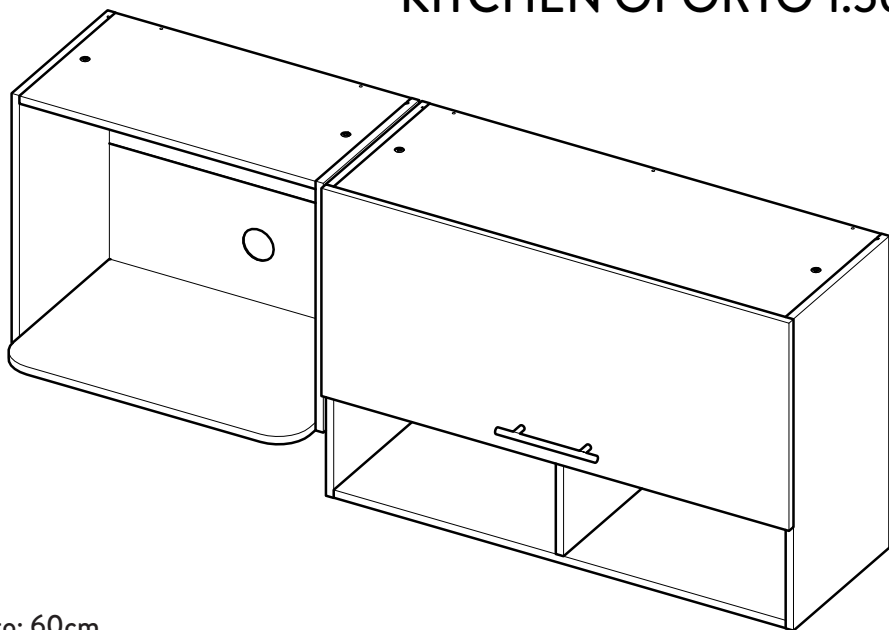


# INSTRUCCIONES DE ENSAMBLE /ASSEMBLY INSTRUCTIONS

## COCINA 1.50 OPORTO KITCHEN OPORTO 1.50



Alto: 60cm  
Ancho: 150,5cm  
Fondo: 40cm

LOTE No: \_\_\_\_\_

### BAÑOS Y COCINAS



Línea de atención

Bogotá: 404 88 84

Colombia: 01 8000 51 20 30

Otros países: +57 (1) 404 88 84

Customer service

+57 (1) 404 88 84

**corona.CO**

**corona**

# ¡FELICITACIONES! HAS ADQUIRIDO UNA COCINA CORONA LISTA PARA ARMAR, ¡LA MEJOR ELECCIÓN PARA HACER DE TU HOGAR EL LUGAR DE TUS SUEÑOS!

## ¡IMPORTANTE!

ANTES DE INSTALAR TU COCINA DEBES TENER EN CUENTA LOS SIGUIENTES ASPECTOS:

1. El sitio donde se instalará la cocina debe estar completamente despejado, sin estructurales o tuberías que obstruyan la posición donde se fijarán los muebles.
2. El piso debe estar completamente nivelado y la pared debe estar a escuadra respecto al piso (90°).
3. La superficie donde se fijarán los muebles (pared o muro) se debe encontrar a nivel sin ondulaciones o curvas. Cualquier desnivel en pared o piso puede causar desajustes en el mueble.
4. Se recomienda enchapar por completo la pared donde se instalará la cocina, en caso contrario, debe estar revocada y seca para evitar que la humedad afecte el mueble.
5. El lugar de la instalación no debe tener rebanco, las cocinas **Corona** vienen con patas niveladoras, estas evitan que la cocina sufra daño por humedad, siempre debe instalarse con las patas. (Se considera rebanco cuando la superficie sobre el suelo supera los 3 cm).
6. Los puntos hidráulicos, sifón y suministros de gas y luz, deben estar ubicados acordes a la posición del lavaplatos y la estufa del mesón. Si el lavaplatos está ubicado al costado derecho de tu cocina, los suministros hidráulicos deben estar ubicados en este costado o viceversa (ver planos de conexiones en pág. 4). Se recomienda también que todas las instalaciones hidráulicas cumplan la NORMA TÉCNICA COLOMBIANA NTC 1500 CÓDIGO COLOMBIANO DE FONTANERÍA.
7. Las tuberías hidráulicas, eléctricas y de gas deben estar embebidas en la pared, si están expuestas pueden interferir con el ensamble del mueble.
8. **Corona** ofrece el servicio de instalación de su cocina, si desea adquirirlo, puede hacerlo por medio de una llamada a la línea 018000512030, donde le indicarán el valor a cancelar.
9. El servicio de instalación que ofrece **Corona** incluye el armado y la fijación de los muebles de cocina, las demás actividades que surjan o se requieran como instalación de electrodomésticos, gasodomeísticos y griferías, son responsabilidad directa del cliente.
10. En el momento de la instalación, se debe armar el mueble tal como está especificado en el manual, no se debe realizar ningún tipo de modificaciones al producto. Cualquier modificación, afecta la garantía.

## **EL SERVICIO DE INSTALACIÓN INCLUYE:**

1. Ensamble y fijación de los muebles
2. Instalación de accesorios de la cocina (vajillero, cubertero, canastilla, etc. Cada cocina trae un juego de accesorios diferente dependiendo de la referencia).
3. Nivelación de puertas.
4. Instalación del mesón.
5. Limpieza del área (residuos y restos que queden durante el proceso de instalación).
6. Recomendaciones de uso y cuidado del producto.
7. Certificado de instalación para efectos de garantía.

## **EL SERVICIO DE INSTALACIÓN NO INCLUYE:**

1. Materiales adicionales necesarios para la instalación (Silicona, pegantes, empaques, disolventes, cintas, tornillería).
2. Desmonte de cocinas, accesorios, enchape, mesones, demoliciones o arreglos locativos que requieran la instalación.
3. Modificaciones al producto recomendado a instalar.
4. La instalación de otro producto diferente de la cocina.
5. Retiro de escombros que se encuentren en el lugar de la instalación, recuerde que el área donde se genera la instalación del producto debe estar despejada para proceder con la instalación.
6. Modificaciones de puntos hidráulicos y/o eléctricos.
7. Otro trabajo distinto al servicio de instalación (destape de cañerías o sifones, trabajos de pintura, resane o mampostería).

## **OTRAS CONSIDERACIONES A TENER EN CUENTA:**

CAMPANA EXTRACTORA (no viene incluida con la Cocina)

1. El ancho máximo que debe tener la campana es 60 cm.
2. Se debe seguir el instructivo de instalación de la campana que adquiera.
3. Se recomienda que el espacio entre la cubierta (mesón) y la campana sea de 55-60 cm.
4. Las medidas deben ser tomadas desde el borde del mueble y dependiendo del sentido de la estufa (al lado derecho o al izquierdo)

## **RED DE GAS**

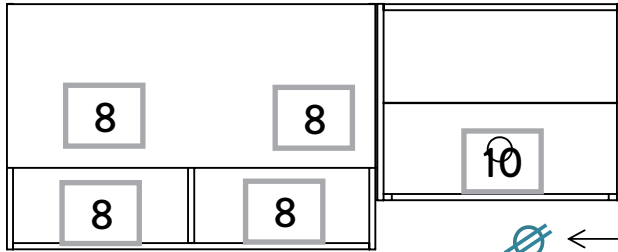
Las conexiones de gas se deben coordinar con la compañía de gas de cada ciudad o personal autorizado.

PARA ADQUIRIR EL SERVICIO DE INSTALACIÓN CON CORONA, COMUNÍCANOS  
CON

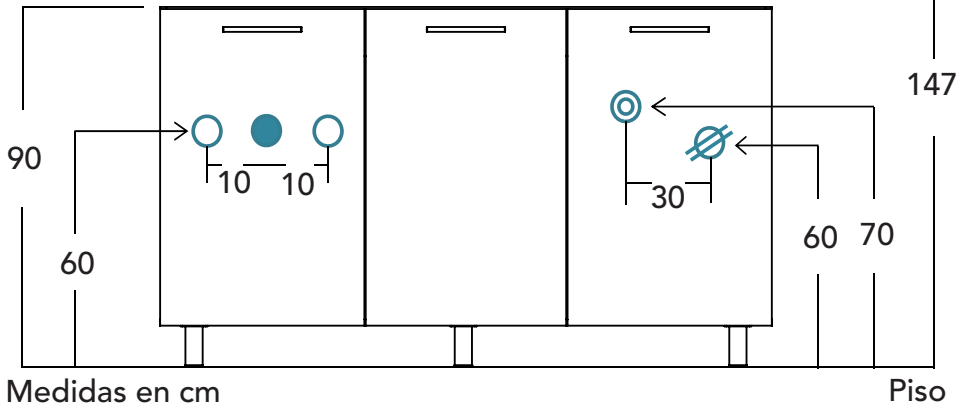
LA LÍNEA **01800 51 20 30**, ALLÍ TE INDICARÁN EL VALOR A CANCELAR.

# PLANO DE PUNTOS HIDRÁULICOS Y ELÉCTRICOS

Pozuelo Izquierdo



\*Peso en Kg



Medidas en cm

Piso

○ Punto Hidráulico

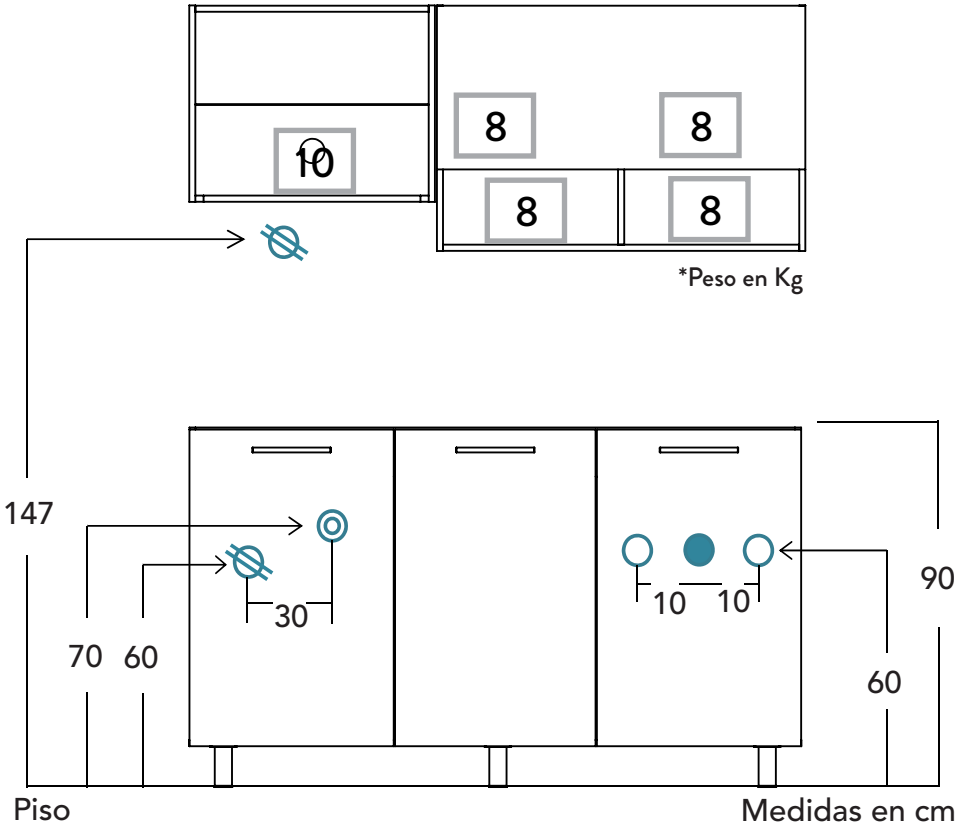
● Desagüe

⊘ Punto Eléctrico 110 V

⊙ Punto de Gas

# PLANO DE PUNTOS HIDRÁULICOS Y ELÉCTRICOS

Pozuelo Derecho



○ Punto Hidráulico   ● Desagüe   ⊗ Punto Eléctrico 110 V   ⊙ Punto de Gas

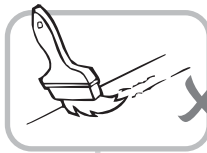
corona

# BAÑOS Y COCINAS

“Lea muy bien el instructivo antes de armar el producto, ármelo en un lugar limpio y preferiblemente en una superficie plana”



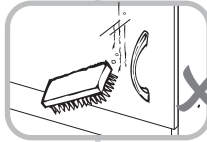
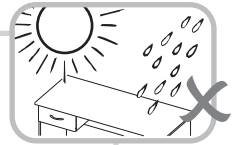
## RECOMENDACIONES IMPORTANTES KEY RECOMMENDATIONS



NO pinte el mueble /  
Don't paint the  
furniture.

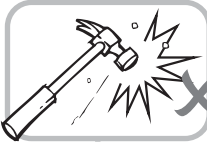


NO ubicar a la intemperie /  
Don't expose to rain  
or direct sun.



NO lavar las manijas o  
tiraderas con jabones o  
elementos abrasivos /  
Don't wash handles  
or dumps with soap or  
abrasives.

NO mojar o evitar chorro  
de agua directo, en tal caso  
secar con un trapo /  
Don't wet or avoid splash  
water directly, in such  
case wipe dry.



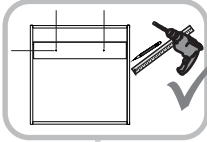
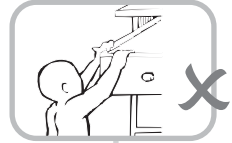
NO golpear ni martillar  
el mueble (hágalo sólo  
donde se indique) /  
Don't hit or hammer  
the furniture (just do it  
where indicated).

NO sobrecargue el mueble.  
no exceda el peso de 30 kilos  
para gabinetes de cocina /  
Don't overload the cabinet.  
Weight not exceeding 66LB  
for kitchen cabinets.



SIEMPRE levante el mueble  
entre dos personas, NO lo  
arrastre / Don't drag the  
furniture. Lift it between  
two people.

NO permita que los niños  
manipulen el mueble, puede  
voltearse y lastimarlos /  
Don't allow children to handle  
the cabinets or drawers.



ASEGURESE de medir y  
marcar las distancias  
adecuadamente antes de  
instalar el mueble en la  
pared / Make sure to measure  
and mark the correct  
distances before installing the  
cabinet to the wall.

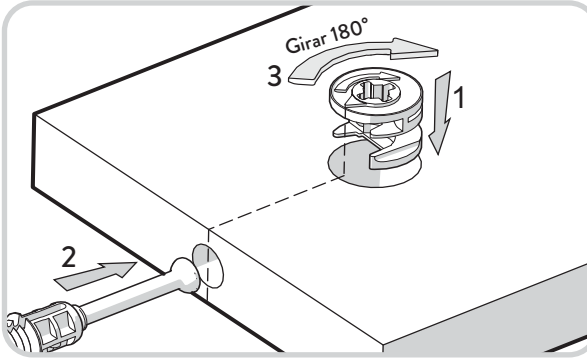
Limpie con paño seco y  
lustrador de muebles,  
de esta forma alarga la  
vida del mueble / Clean with  
a dry cloth. Polishing wax for  
furniture can be use.



## RECOMENDACIONES DE ENSAMBLE

De un adecuado armado del mueble depende su buen funcionamiento.  
Following the cabinet assemble instructions will assure its proper functioning.

### MINIFIX



### TARUGOS



**GARANTÍA:** Este mueble para cocina CORONA® tienen una *garantía de 1 año* en partes de madera y en herrajes, a partir de la fecha de compra.

La garantía cubre defectos de fabricación y mala calidad de materiales que impidan el armado y uso del mueble. Dado el caso se reemplazará la(s) pieza(s) defectuosa(s). El tablero melaminico no se despega siempre y cuando cumpla estrictamente las recomendaciones sobre el cuidado del producto. Estos están inmunizados.

Examine completamente las piezas antes de ensamblar, una vez armado el mueble, la empresa NO se hará responsable por piezas dañadas. La garantía NO aplica para productos que hayan sido armados incorrectamente, manipulados o utilizados de manera no razonable, modificados, reparados, o que hayan sido sobrecargados o expuestos a chorro de agua directa o hayan omitido alguna de las recomendaciones establecidas. No incluye mano de obra para el ensamble del mueble. Esta garantía aplica únicamente bajo condiciones normales de uso y manipulación.

Para hacer válida la garantía, comuníquese con nuestra línea de atención al cliente de CORONA.



### Línea de atención

Bogotá: **404 88 84**

Colombia: **01 8000 51 20 30**

Otros países: **+57 (1) 404 88 84**

Customer service

**+57 (1) 404 88 84**

**corona.CO**

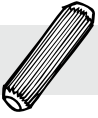


**Garantía  
Corona**  
1 Año

# HERRAJES PARA ARMADO

## ASSEMBLY HARDWARE

x36



Tarugo/  
Fluted dowel pin

x18



Minifix/  
Minifix connector

x18



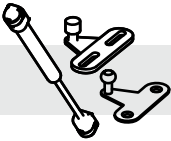
Perno Minifix/  
Spreading bolt

x20



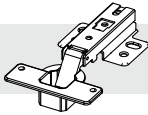
Tapa Adhesiva  
color 1 / Color 1  
Cover Caps

x2



Brazo Neumático/  
Pneumatic Arm  
Incluye tornillos

x3



Bisagra Parche  
35mm /  
Full Overlay hinge  
Incluye tornillos

x5



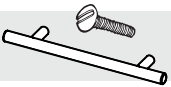
Chazo Mariposa/  
Taquete+ Tornillo  
ensamble 10x2" 1/2  
/ Plastic wall anchor

x6



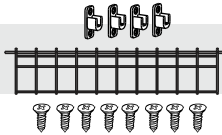
Tornillo de  
Ensamble 2"/  
2" Drywall  
Screw

x1



Manija  
Handle  
Incluye tornillos

x1



Platero 56cm  
Incluye 4 soportes/  
Plate rack



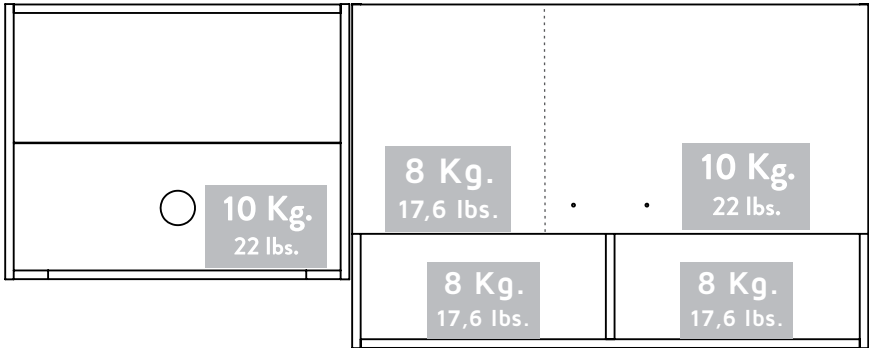
### IMPORTANTE

TENER PRECAUCIÓN AL ABRIR LA BOLSA DE HERRAJES PARA NO EXTRAVIAR NINGUNO. COMPRUEBE QUE EL CONTENIDO DE LAS PIEZAS SEA EL CORRECTO. EN CASO QUE FALTE ALGUNA PIEZA O ESTE DEFECTUOSA LE AGRADecemos LLAMAR DE INMEDIATO A LA LÍNEA DE ATENCIÓN EN COLOMBIA: 01 8000 51 20 30 -BOGOTÁ: 404-88 84 - PARA OTROS PAÍSES: + 57 (1) 404 88 84 - SERVICIO AL CLIENTE: + 57 (1) 404 88 84



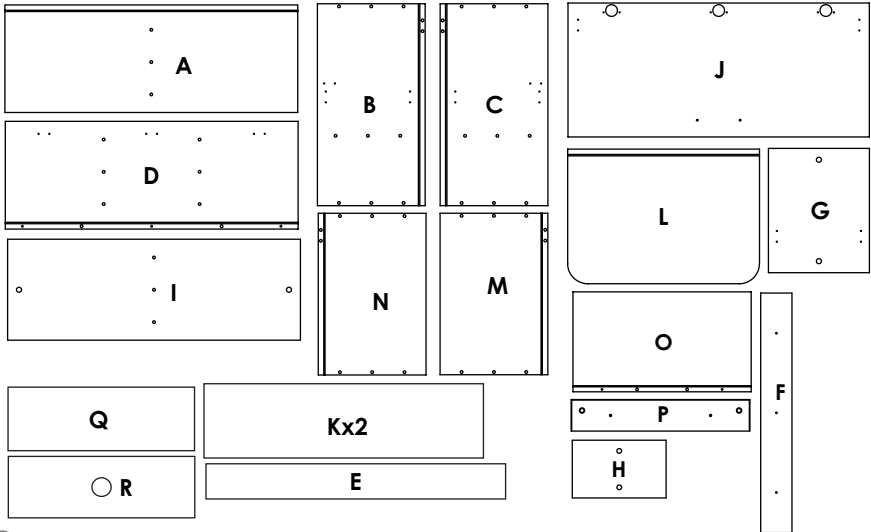
# CARGAS MÁXIMAS SUGERIDAS

## MAX SUGGESTED LOADS



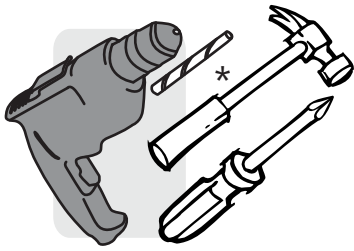
## PIEZAS DE ARMADO

### ASSEMBLY PARTS



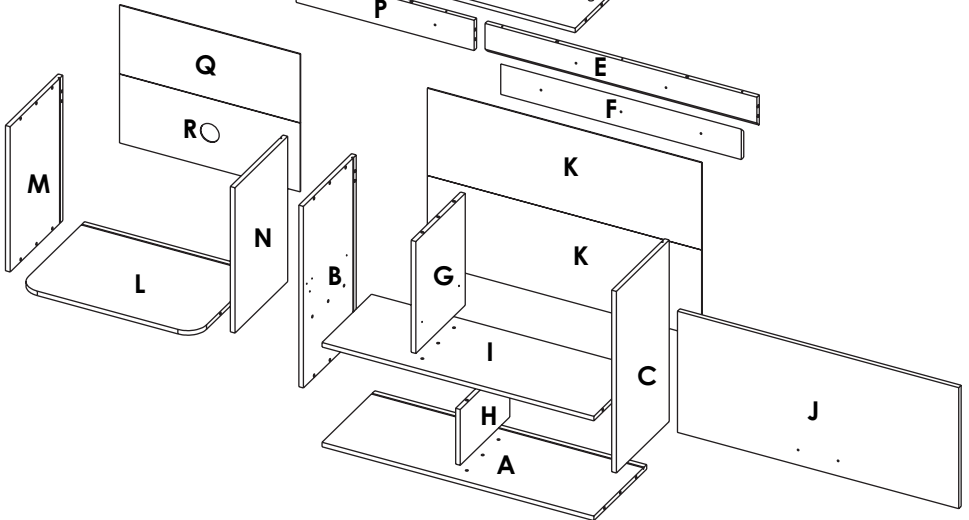
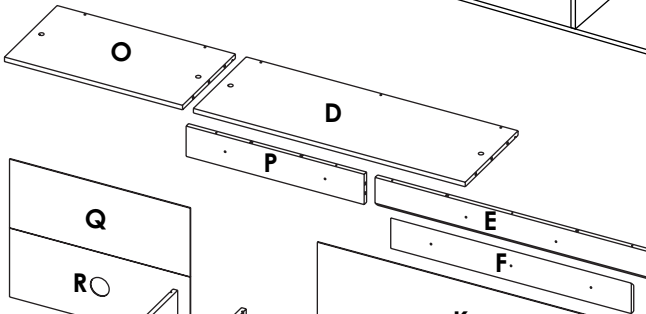
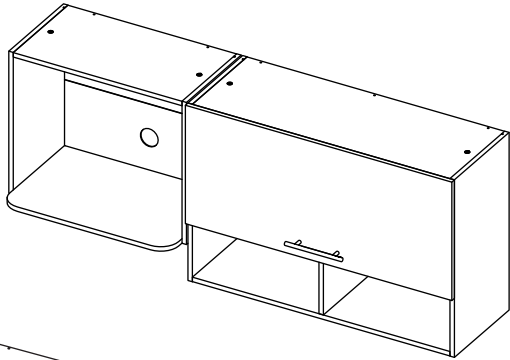
**IMPORTANTE**

TENER PRECAUCIÓN AL ABRIR LA BOLSA DE HERRAJES PARA NO EXTRAVIAR NINGUNO. COMPRUEBE QUE EL CONTENIDO DE LAS PIEZAS SEA EL CORRECTO. EN CASO QUE FALTE ALGUNA PIEZA O ESTE DEFECTUOSA LE AGRADECEMOS LLAMAR DE INMEDIATO A LA LÍNEA DE ATENCIÓN EN COLOMBIA: 01 8000 51 20 30 -BOGOTÁ: 404-88 84 - PARA OTROS PAÍSES: + 57 (1) 404 88 84 - SERVICIO AL CLIENTE: + 57 (1) 404 88 84



- Taladro
- Broca de muro de 5/16
- Destornillador de estrella
- Destornillador de pala

\*(Herramientas  
NO incluidas)

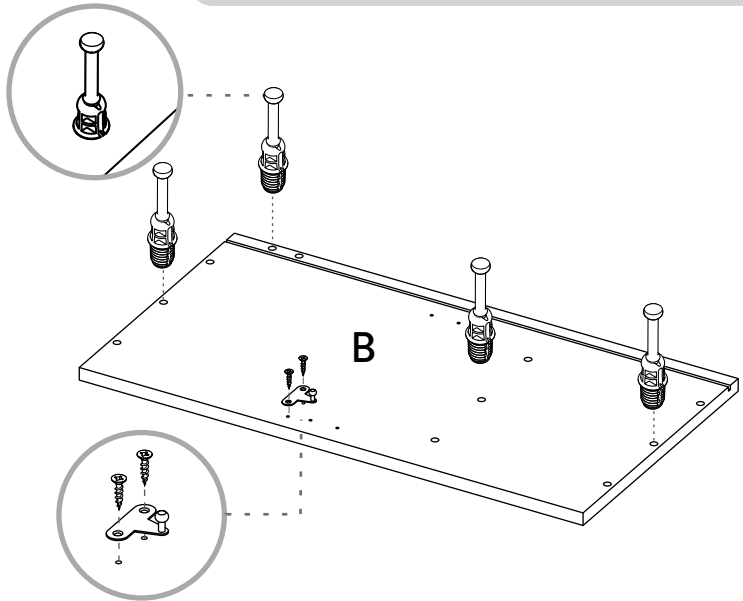




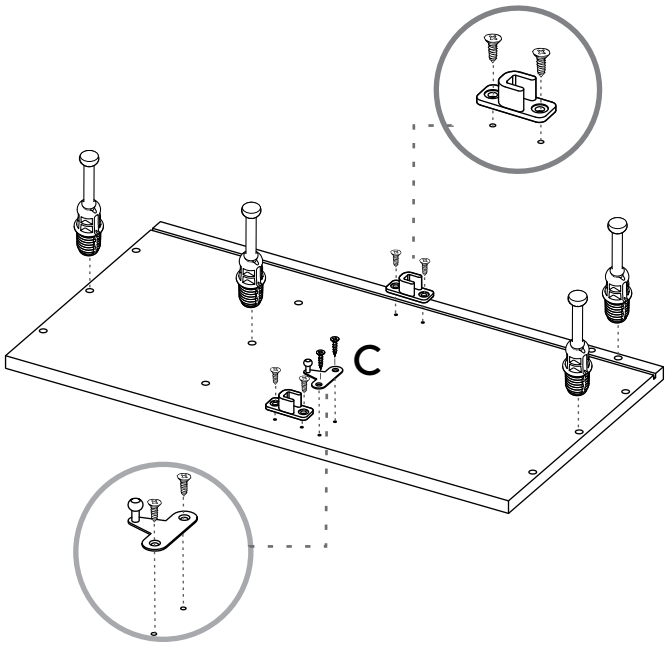
**Leer las recomendaciones de ensamble antes de comenzar con el armado del mueble.**

**1**

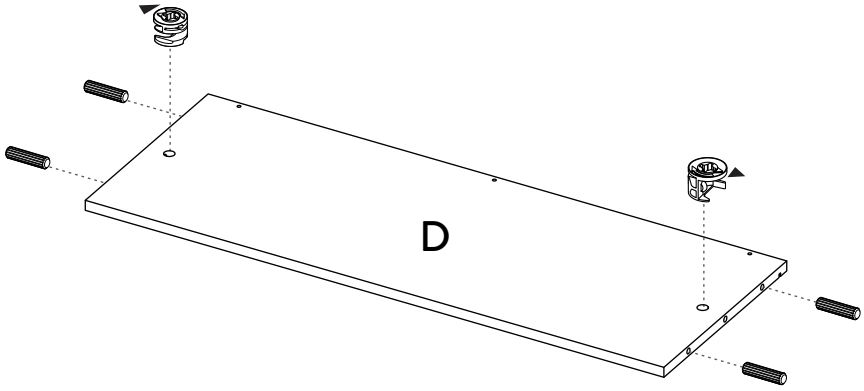
**SE RECOMIENDA ARMAR EL MUEBLE SOBRE LA CAJA O SOBRE UNA SUPERFICIE LISA, PARA NO RAYARLO Y CON LA AYUDA DE OTRA PERSONA.**



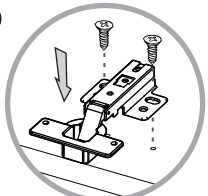
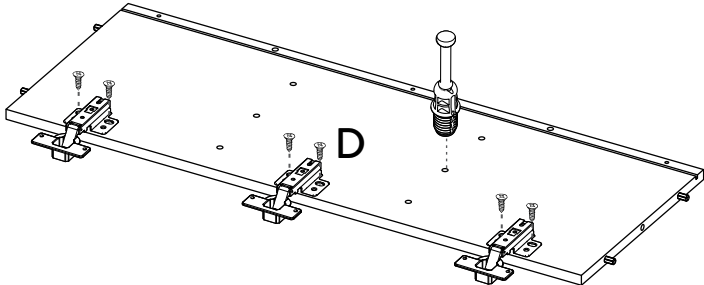
**2**



3

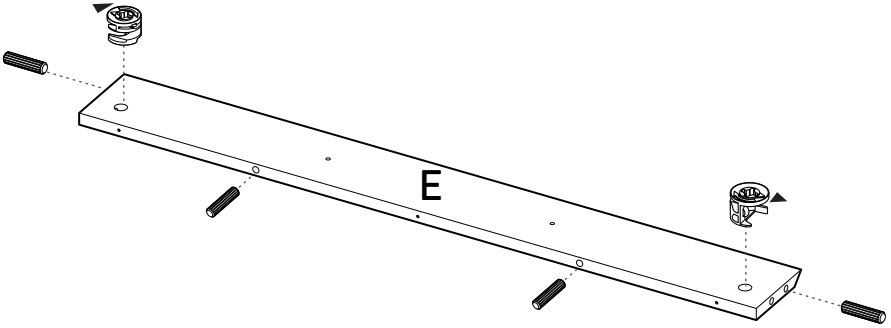


Voltear  
Rotate

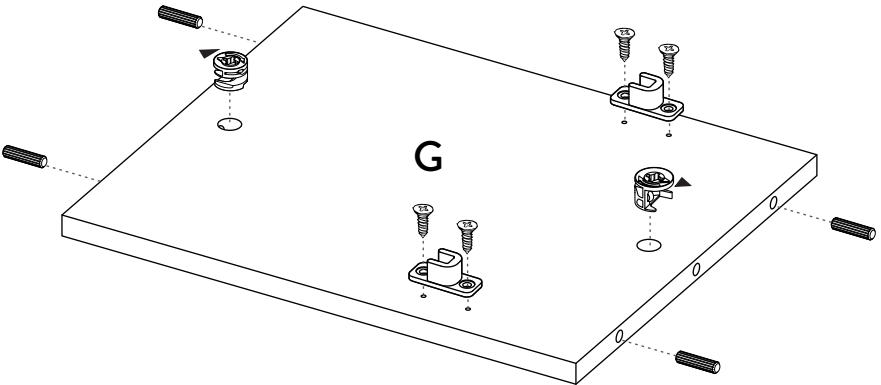


Bisagra Parche  
Full Overlay Hinge

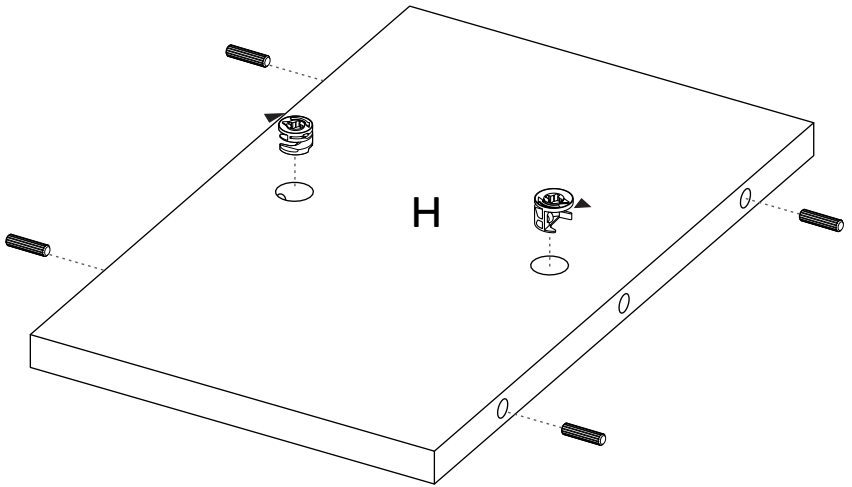
4



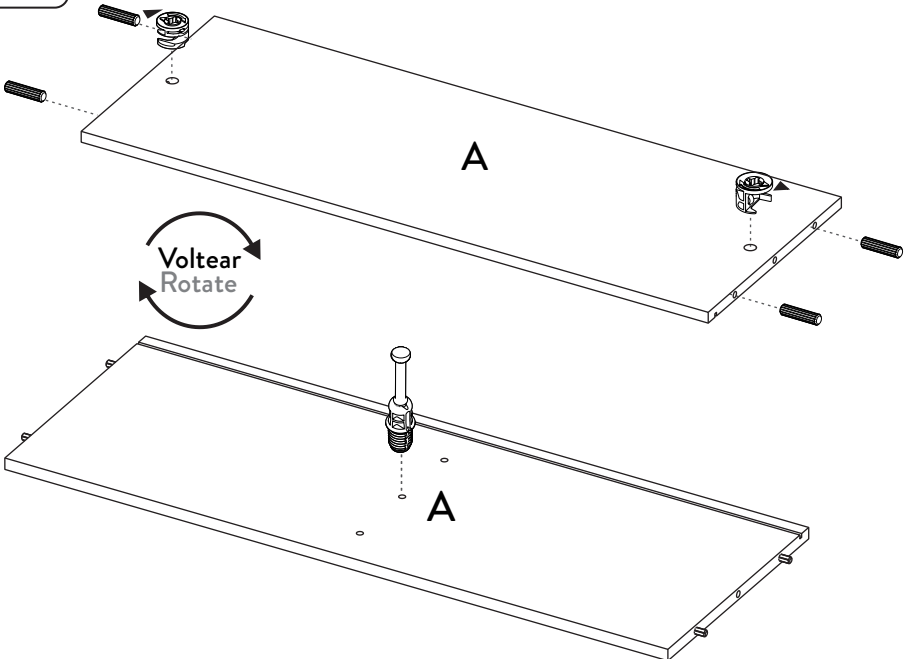
5



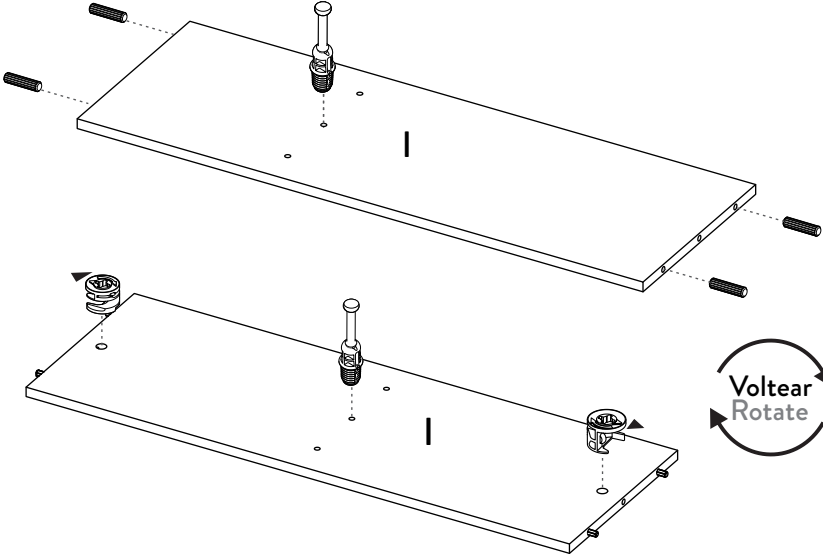
6



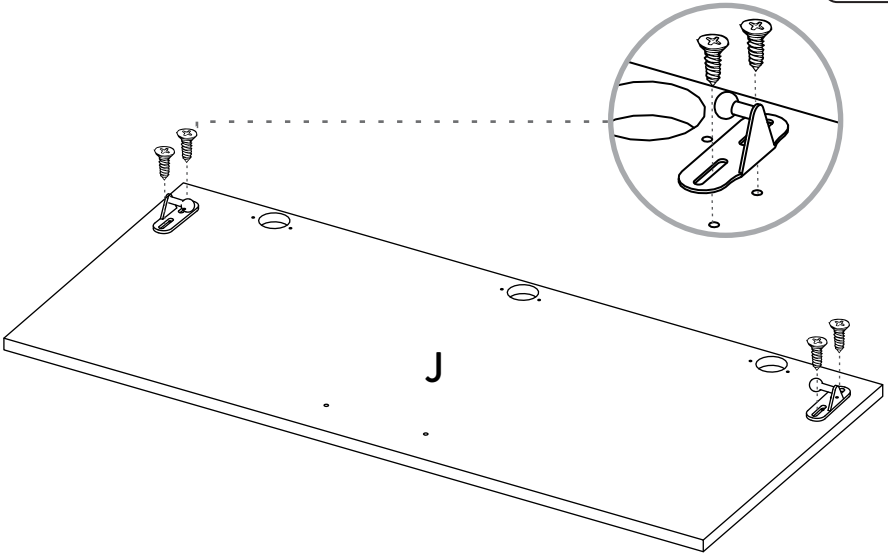
7



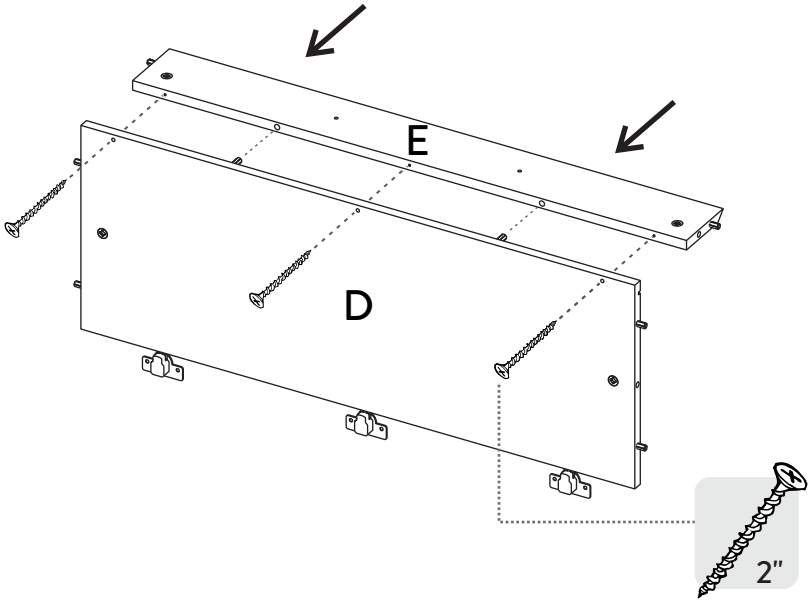
8



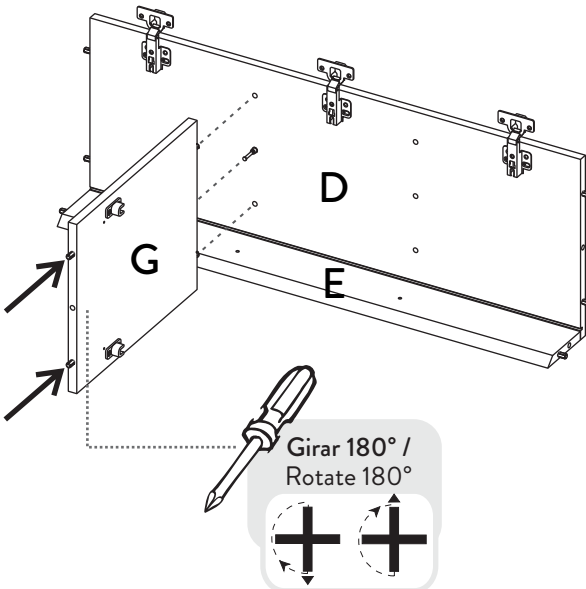
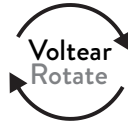
9



10

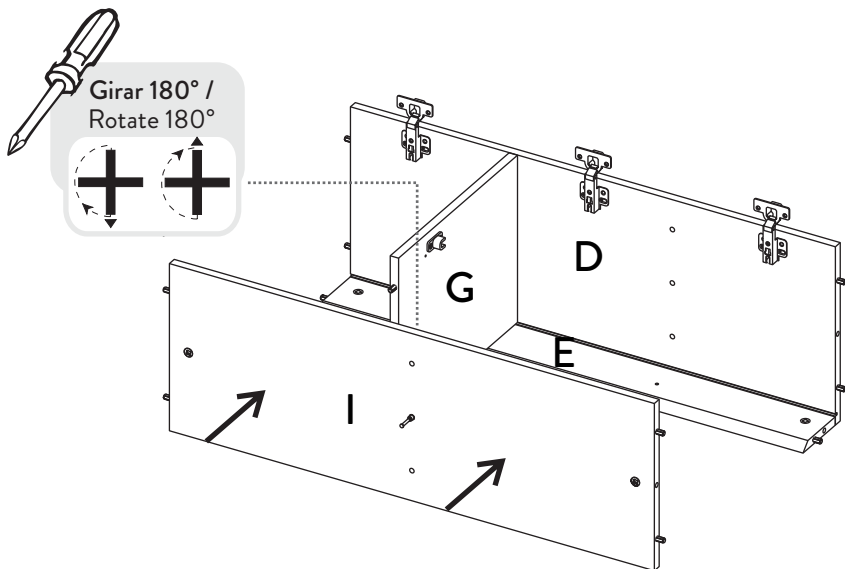


11

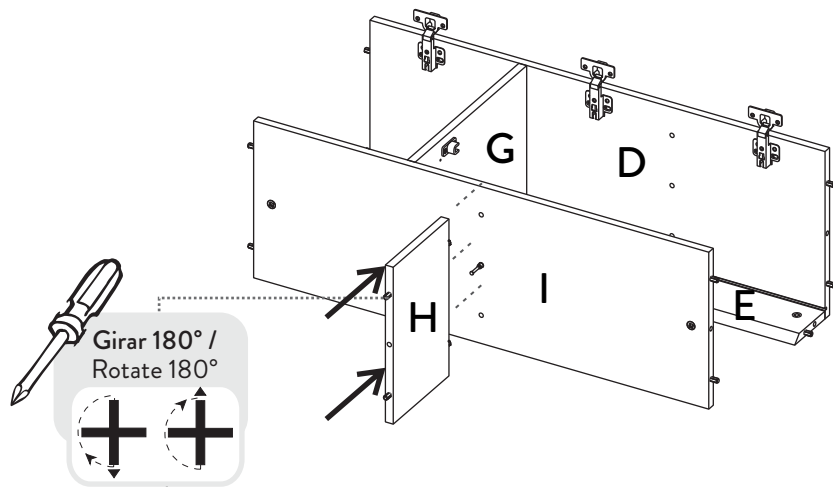




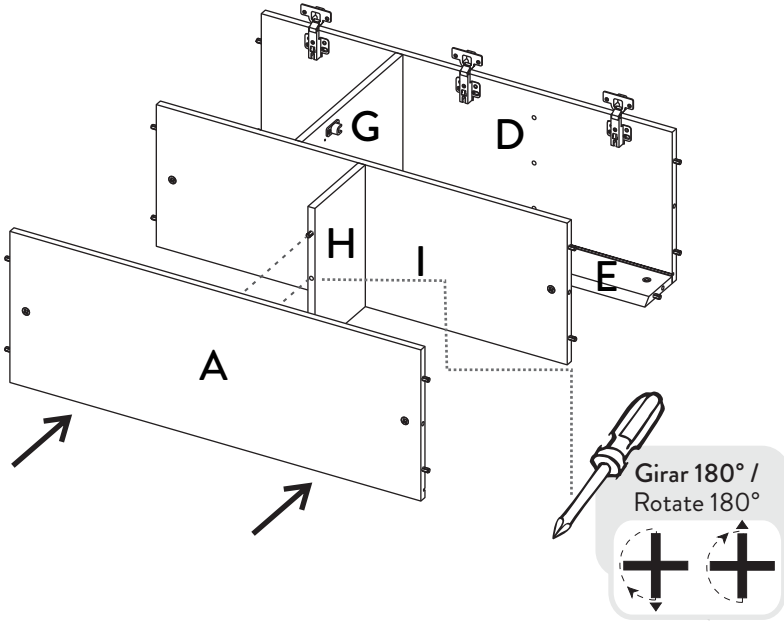
12



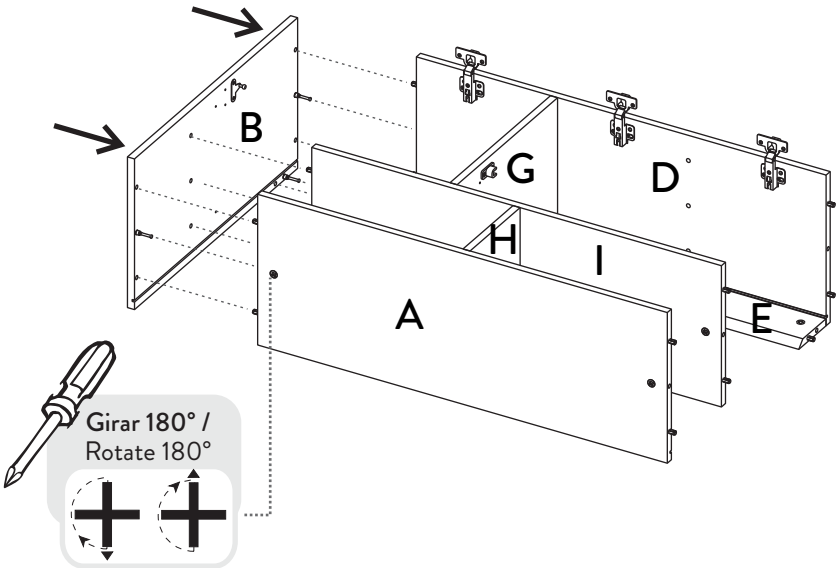
13



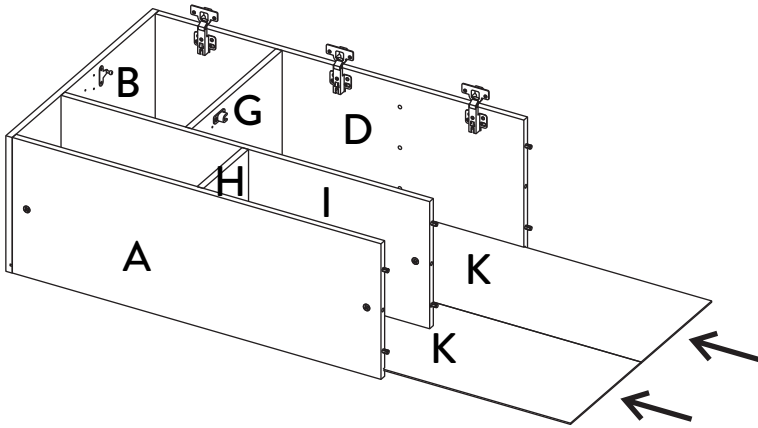
14



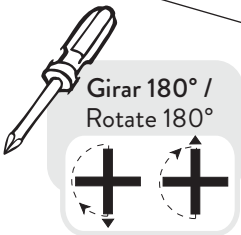
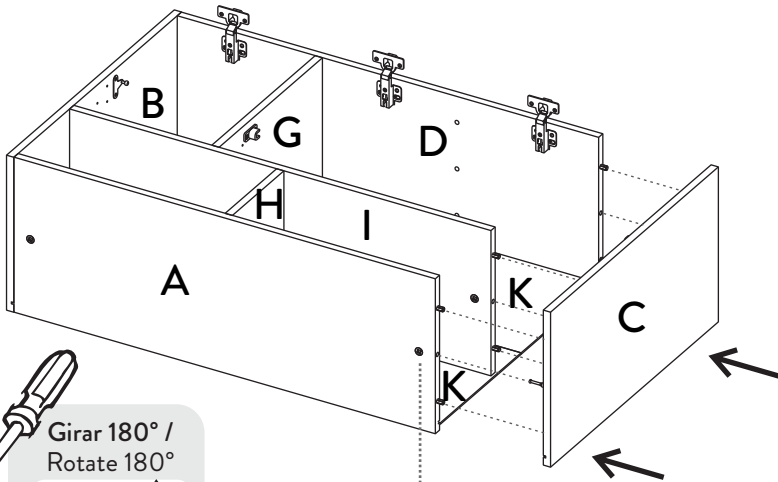
15



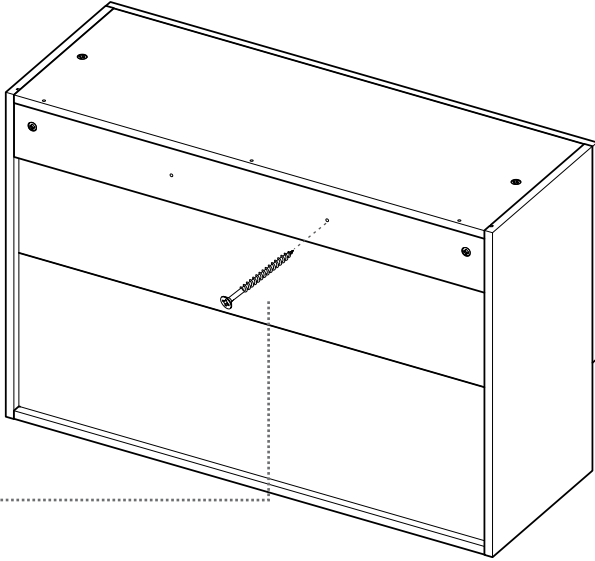
16



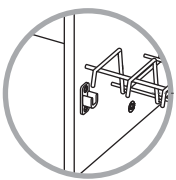
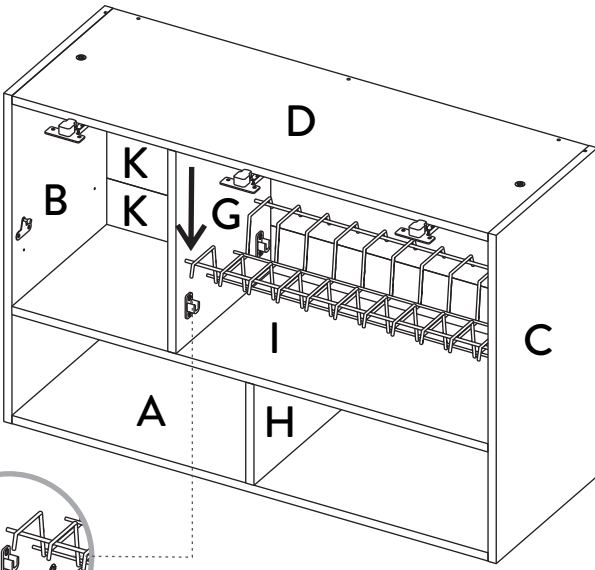
17



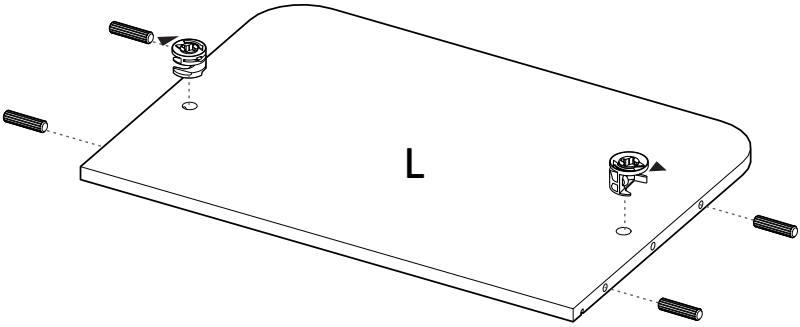
18



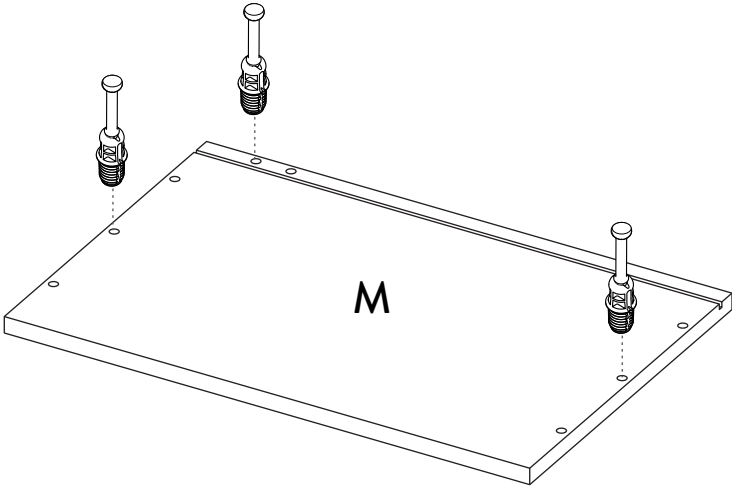
19



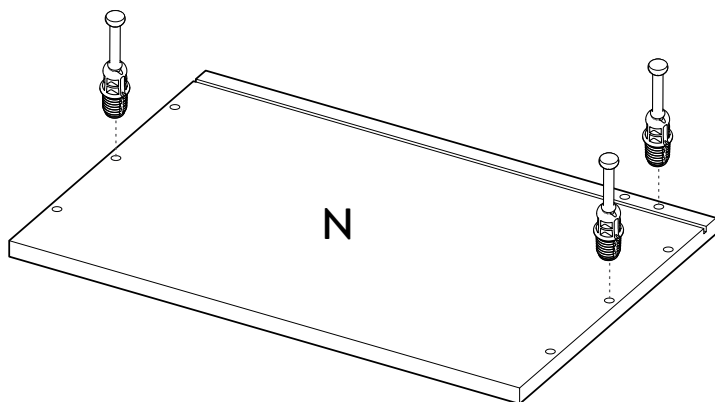
20



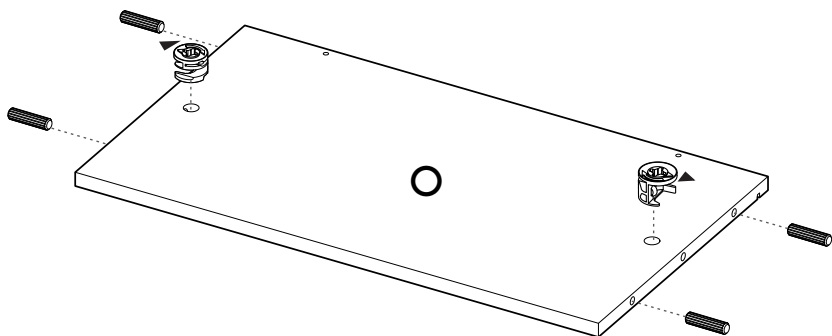
21



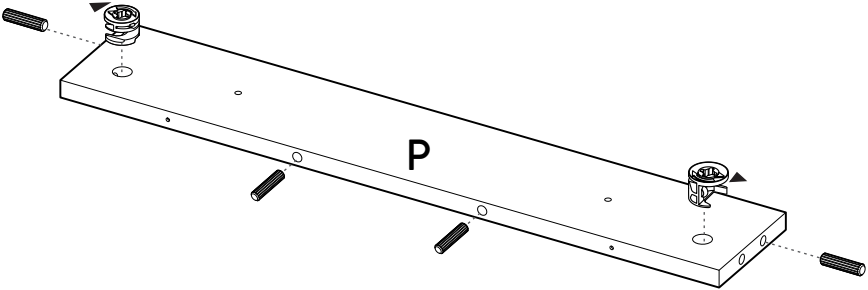
22



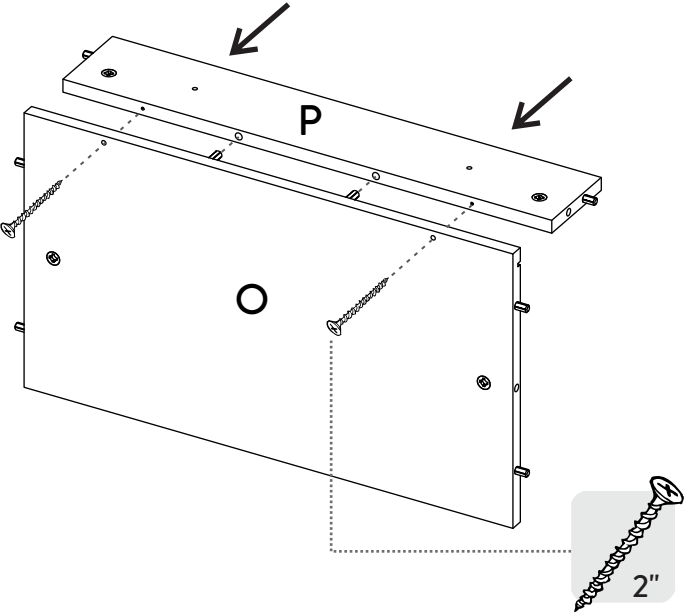
23

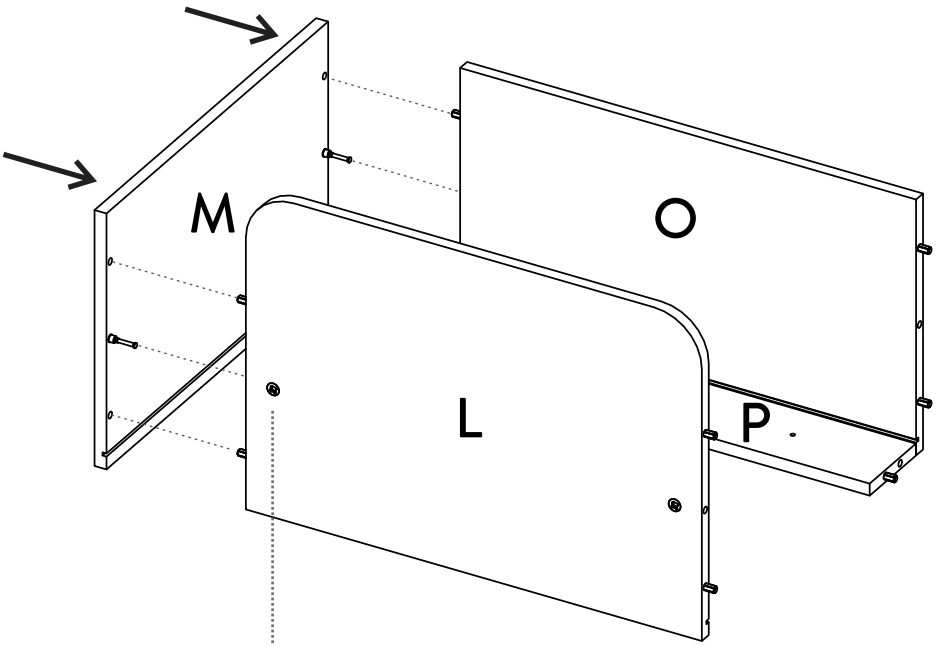


24



25

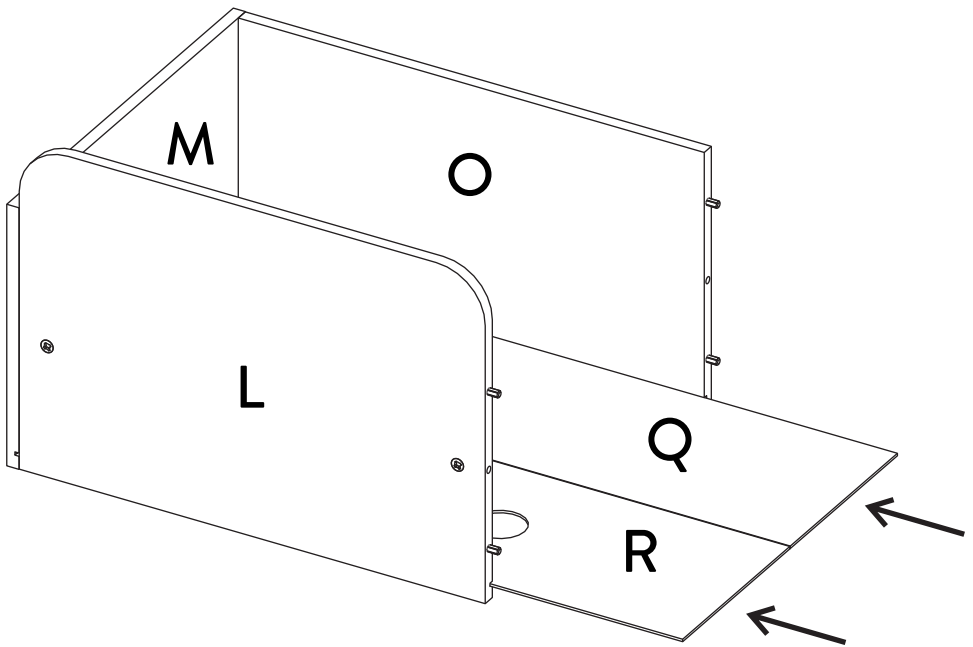


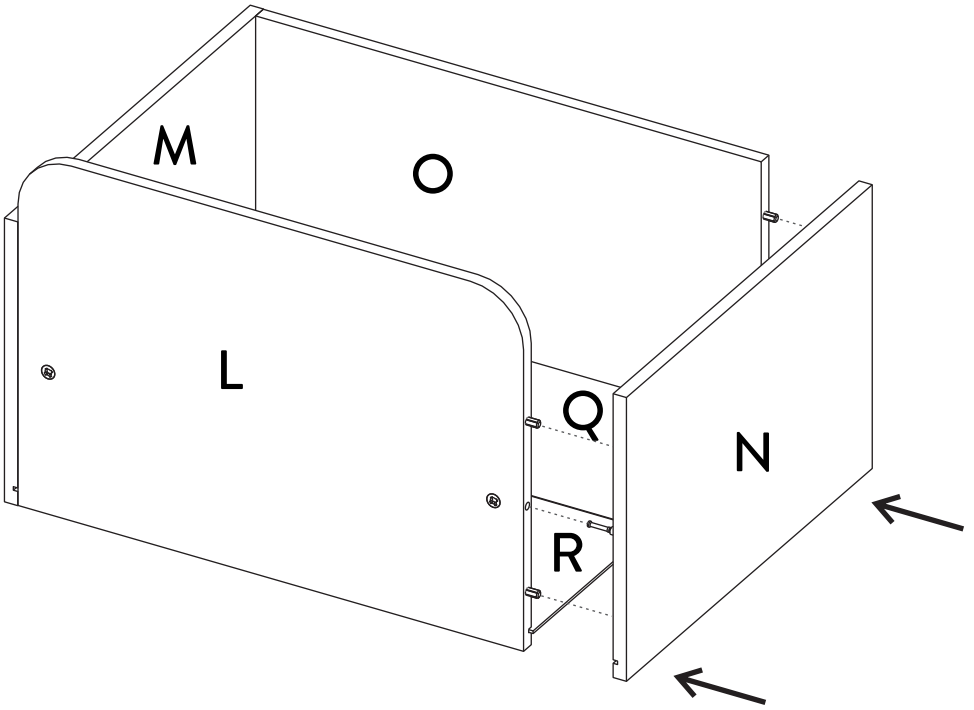


Girar 180° /  
Rotate 180°









\* Herramientas  
NO incluidas/  
Tools not  
included



**PARA INSTALAR A PARED**  
**WALL INSTALLATION**

**29**

Utilizar una broca de 5/16" para  
hacer las perforaciones en el muro/

Use a 5/16" drill bit to drill  
the wall.



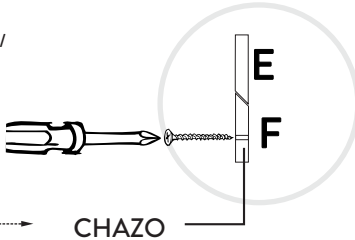
**IMPORTANTE**

Medir y marcar las distancias, como muestra la figura,  
recuerde que las perforaciones deben estar alineadas  
/ Take measures and distances, as shown in the figure,  
remember that the holes must be aligned.



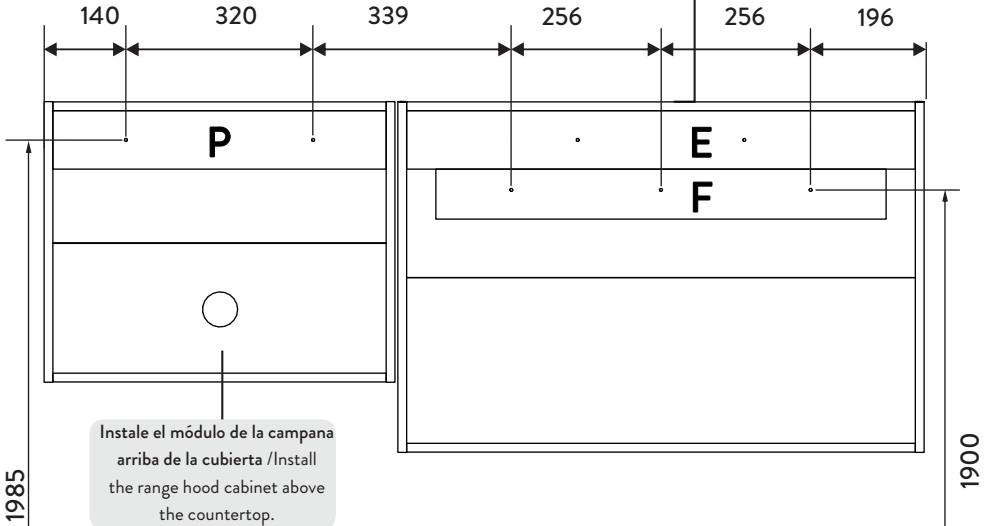
Al finalizar el ajuste de los  
conectores, proceda a poner  
las tapas adhesivas y en las cabezas  
de los tornillos de los chazos /  
When you finish the adjustment of  
the connectors, proceed to put  
the cover tapes and on the  
plastic wall anchor head screws

TORNILLO 2" 1/2 + CHAZO/  
PLASTIC WALL ANCHOR



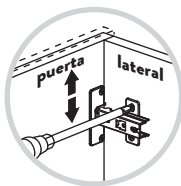
CHAZO

PARED/ WALL

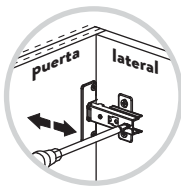


\*Medidas en milímetros /  
Measured in millimeters

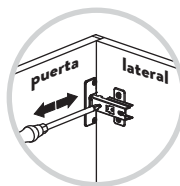
Piso terminado/ floor finished



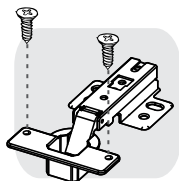
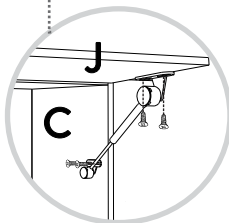
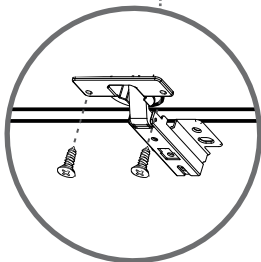
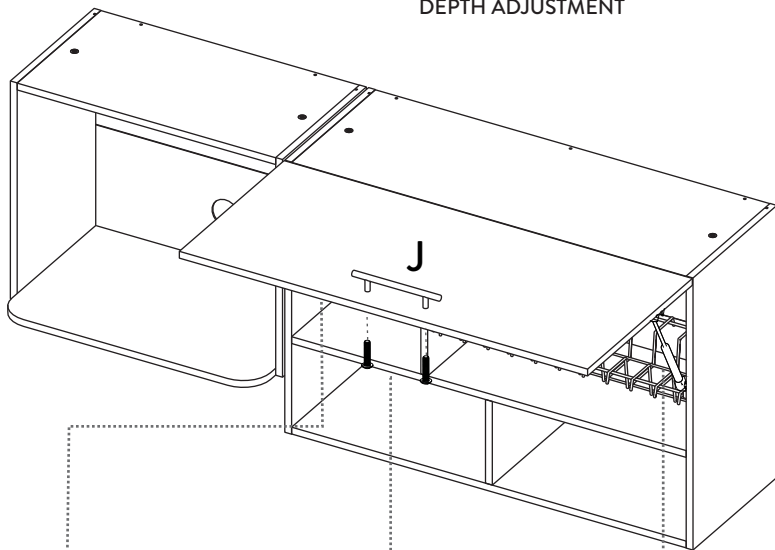
**AJUSTE DE ALTURA /  
HEIGHT ADJUSTMENT**



**AJUSTE DE PROFUNDIDAD /  
DEPTH ADJUSTMENT**

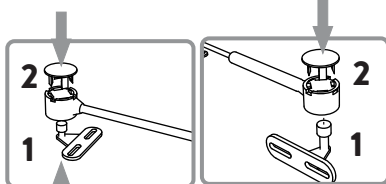


**AJUSTE LATERAL /  
LATERAL ADJUSTMENT**



**Bisagra parche/  
Full overlay hinge**

### INSTALACIÓN PARA BRAZO NEUMÁTICO/ PNEUMATIC ARM INSTALLATION



**1. Insertar la platina/  
Insert the platen**

**2. Colocar tapa plástica/  
Place the plastic cap**

Al terminar de armar desprenda los adhesivos (en caso de que queden residuos de pegamento, limpie la superficie con alcohol) /  
When you finish assembly, off adhesive (in case of residues of glue, wipe it with alcohol)

