

GRIFERÍAS CORONA | LAVAPLATOS

ALUVIA

Grifería lavaplatos sencillo triceta

La grifería de cocina Aluvia ha sido diseñada para trabajar en perfecta armonía con el espacio. Su pico giratorio le permite al usuario tomar ventaja de toda el área de la poceta. Pico alto que permite el lavado de elementos de gran tamaño, dando confort en el uso.

- Grifería **ultra ahorro**, consumo de 5,7 litros por minuto.
- **Cierre fácil** giro práctico de tan sólo 90°.
- **Acabado superior** de mayor espesor que lo hace más brillante.
- **Con aireador** que brinda un chorro más suave minimizando el salpique.
- **Fácil limpieza**, diseño que evita la acumulación de impurezas.
- **Comodidad** mayor altura, mayor alcance.



REFERENCIA (S): Cj. AV5020001 / Subcj. AV5040001

RECUBRIMIENTOS (ACABADOS)

- Resistente a la corrosión, pelado y decoloración por agua.
- Recubrimientos no tóxicos.
- Producto para uso doméstico.

PRESIÓN DE SERVICIO

- Presión mínima recomendada: 20 psi (138 Kpa).
- Presión máxima recomendada: 125 psi (862 Kpa).

CARACTERÍSTICAS GENERALES

- Material: Cuerpo; plástico.
Manija; plástico.
- Peso Neto: 282 gr. - 0,62 lb.
- Dimensión grifería (H x L x W): 381 x 200 x 108 mm.
14 15/16 x 7 7/8 x 4 1/4 pulg.

CAPACIDAD DE FUNCIONAMIENTO

- Temperatura de uso: 5°C a 71°C.
- Capacidad de flujo máximo a 60 psi: 8,3 L/min.
- Vida útil o desgaste (unidad): 500.000 ciclos.
- Vida útil o desgaste (pico): 50.000 ciclos.



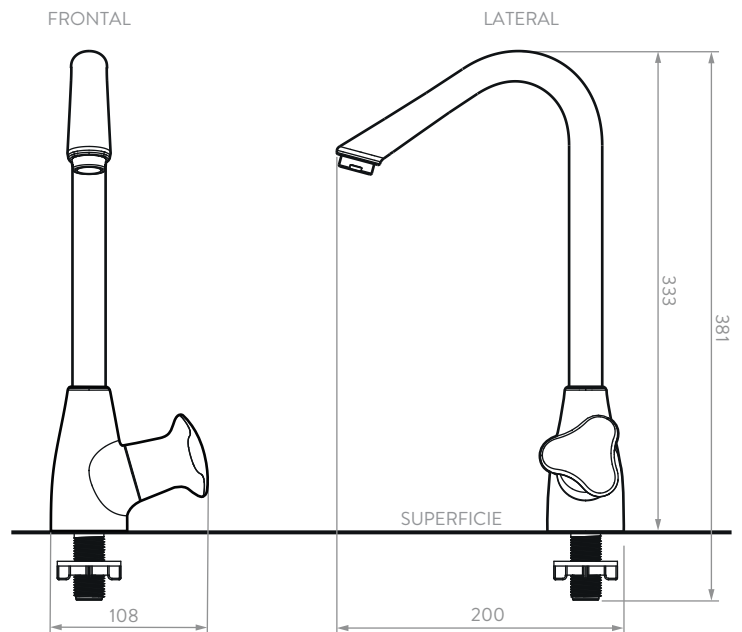
Compatibilidad conexión estándar de fácil instalación.
Este producto cumple con la normatividad NTC 1644.

AMPLIO STOCK DE REPUESTOS GENUINOS

LÍNEA DE ATENCIÓN **01 8000 5120 30**

Si usted desea ver nuestra línea completa de productos por favor ingrese a: corona.co

PLANOS TÉCNICOS



Estas dimensiones son nominales y están sujetas a cambios sin previo aviso. **Unidades:** mm.

Disponible en acabado:

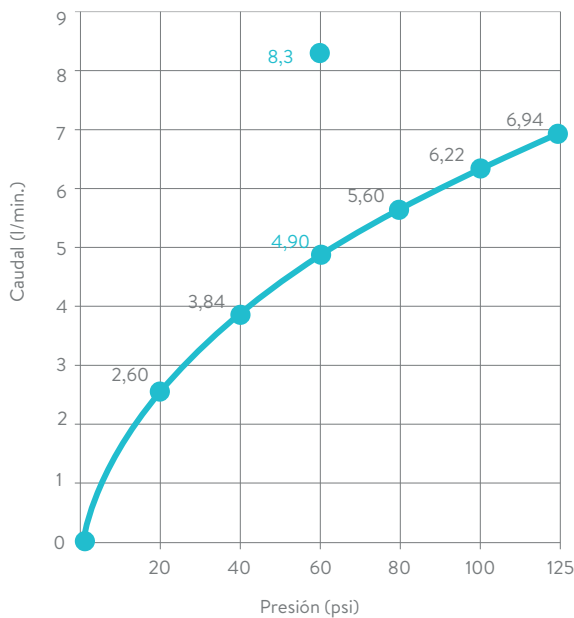
Cromado



ALUVIA

Grifería lavaplatos sencillo triceta

DIAGRAMA DE CAUDAL



REQUISITO DE NORMA:
NTC No. 1644

Presión (psi)	Caudal (L/min.)	Máx./Mín.
60	8,3	Máximo

PRESIÓN (psi)	CAUDAL PROM. (L/min.)
20	2,60
40	3,84
60	4,90
80	5,60
100	6,22
125	6,94

— PROMEDIO MUESTRA GRIFERÍA
LAVAPLATOS SENCILLO ALUVIA.



La línea Aluvia obtuvo el premio A' Design Award de Oro, uno de los reconocimientos internacionales de diseño más importantes y prestigiosos en la categoría "Bathroom Furniture and Sanitary Ware Design" 2016 - 2017.

corona.co

CUIDADOS Y LIMPIEZA

Los acabados superficiales son aquellos que le imprimen una apariencia especial y estética a su producto y además le brindan protección. Para prolongar sus cualidades es vital que la limpieza profunda del producto se haga únicamente con agua y jabón suave y que en el secado y el brillo se utilice un paño de algodón limpio, dicha limpieza se recomienda **2 veces** a la semana, y en zonas costeras a diario por la salinidad del ambiente. Por ningún motivo deben usarse elementos abrasivos, ácidos o disolventes para la limpieza del producto. Los acabados pueden variar su comportamiento en zonas costeras y/o en ambientes corrosivos.

- CORONA tiene un reporte de sostenibilidad corporativo que sigue los lineamientos del GRI Sustainability Report. <http://www.corona.co/nuestra-empresa/corona-sostenible>.
- CORONA certifica que este producto no contiene sustancias de alto riesgo según las listas REACH Authorization o REACH Candidate de el ECHA- European Chemicals Agency.
- CORONA certifica que las partes metálicas de este producto pueden ser recicladas y reincorporadas a procesos productivos al final de la vida útil del producto.

Para conocer la forma correcta de realizar la instalación o mantenimiento de su producto, busque la hoja de instrucción a interior del empaque o escanee este QR para encontrar recomendaciones.



REFERENCIAS DEL PRODUCTO

AV5020001 SBCJ GF LVP SENC TCTA ALUVIA
AV5040001 CJ GF LVP SENC TCTA ALUVIA (Incluye canastilla y sifón).
AV5043331 PQTE SUBCJ GF LVP SENC TCTA ALUVIA X3

REPUESTOS

O24790001 UNIDAD CIERRE 90 AST. PLÁSTICA
O10370001 EMPAQUE Y RESORTE
O24750001 MANIJA ALUVIA TRICETA
O24980001 PICO ARA
O24470001 AIREADOR MACHO 5.7



MINISTERIO DE AMBIENTE Y
DESARROLLO SOSTENIBLE

Etiquetas ambientales tipo I.
NTC 5871:2011



NTC 1644
Accesorios de suministro
en fontanería



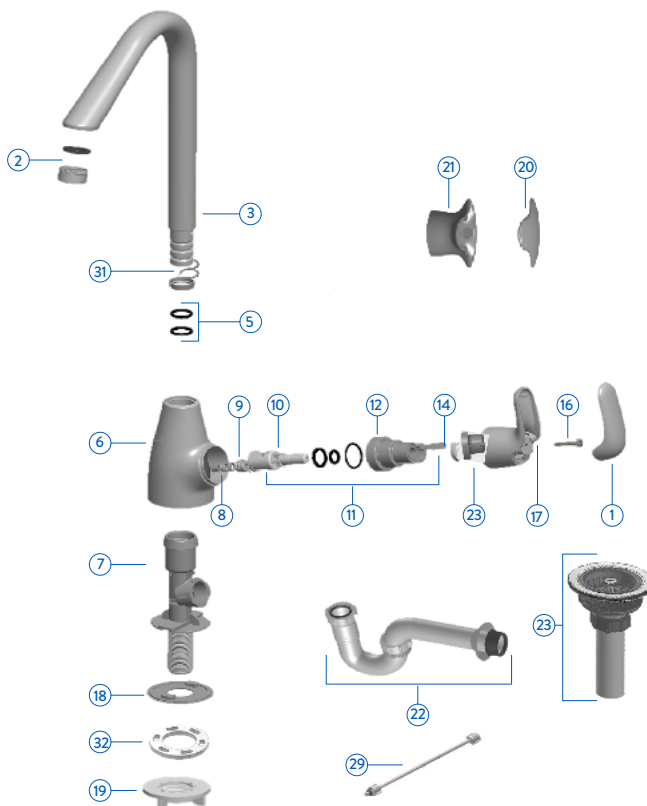
Resolución 501 de 2017
Ministerio de Vivienda,
Ciudad y Territorio




FICHA AMBIENTAL GRIFERÍA

Lavaplatos Aluvia Sencillo

Ref.: AV5010001



<p>OTRAS RESINAS</p> <p>ABS, NYLON + FIBRA DE VIDRIO, PMMA, POM SANTOPRENE</p>			<p>POLIETILENO DE BAJA INTENSIDAD</p> <p>Bolsas plásticas, Bolsas de superlón</p>		
--	---	---	---	---	---



Los productos y componentes de las griferías para lavamanos, lavaplatos, duchas y accesorios para baños y cocinas se elaboran con materiales que no son considerados peligrosos para el medio ambiente y salud. Estos son fabricados con materiales plásticos y/o metálicos que al finalizar su vida útil tienen un gran potencial de ser reciclados. Los materiales plásticos utilizados son polipropileno, POM, ABS, acrílico, polietileno, poliestireno TPV, entre otros. Los accesorios que cuentan con componentes de caucho, si bien no son reciclables en su totalidad, no son considerados como residuos peligrosos y al finalizar su vida útil pueden disponerse como material inerte. Los materiales metálicos utilizados son aleaciones de cobre, acero y zinc las cuales pueden ser recicladas y no tienen características de peligrosidad para el ambiente y la salud. Todos los productos una vez termine su vida útil pueden ser dispuestos como residuos inertes separando adecuadamente sus componentes o partes. Los productos cromados o con otro tipo de recubrimiento metálico, son reciclables después de ser procesados y no son considerados peligrosos para el medio ambiente y salud. Los materiales plásticos empleados en los empaques de las griferías y accesorios como por ejemplo el polietileno y polipropileno son reciclables y son considerados como no peligrosos. Se recomienda revisar las disposiciones que al respecto tienen las empresas prestadoras del servicio de aseo de su ciudad.

MATERIAL RECICLADO



57% METAL

(Viruta, canales, rotura, limadura y recuperación de obsoletos) / Total MP metal

10% PLÁSTICO

(Recirculante de canales, rotura y recuperado de PT) / Total MP plásticas

USO AGUA EN EL PROCESO



66% AGUA RECIRCULADA

Agua utilizada en procesos de fabricación y tratamiento de las aguas residuales domésticas y no domésticas, reintegrándose a los procesos industriales.

corona

Lavaplatos Aluvia Sencillo

Ref.: AV5010001

NO.	CJ GF LVP SENC PLNCA ALUVIA AV5010001	CJ GF LVP SENC TCTA ALUVIA AV5020001	SUBCJ GF LVP SENC PLNCA ALUVIA AV5030001	SUBCJ GF LVP SENC TCTA ALUVIA AV5040001	POTE SUBCJ GF LVP SENC PLNCA ALUVIA X3 AV5033331	POTE SUBCJ GF LVP SENC TCTA ALUVIA X3 AV5043331	NOMBRE	MATERIAL	ACABADO
1	1	1	1	1	3	3	Bolsa plástica 39936	PEBD	Natural
2	1	1	1	1	3	3	Aireador plástico 1.5 gpm rosca externa	Varios	Varios
3	1	1	1	1	3	3	Pico ara cromado	ABS	Cromado
4	1	1	1	1	3	3	Arandela de retención pico lavaplatos	POM	Natural
5	2	2	2	2	6	6	Empaque de Caucho 39029	Caucho	Natural
6	1	1	1	1	3	3	Carcaza lavaplatos	ABS	Cromado
7	1	1	1	1	3	3	Cuerpo interior lavaplatos	POM	Natural
8	1	1	1	1	3	3	Buje empaque de selle	POM	Natural
9	1	1	1	1	3	3	Resorte monocontrol	Acero inoxidable	Natural
10	1	1	1	1	3	3	Empaque de selle	Santoprene	Natural
11	1	1	1	1	3	3	Unidad 90 grados lavaplatos aluvia	Varios	Varios
12	1	1	1	1	3	3	Empaque de Caucho o-ring lavaplatos	Caucho	Natural
13	1	1	1	1	3	3	Acople caliente manija aluvia 90 grados	POM	Pigmentado
14	1	1	1	1	3	3	Tuerca bonete lavaplatos aluvia	Nylon + fibra de vidrio	Natural
15	1		1		3		Tapa manija palanca aluvia	ABS	Cromado
16	1	1	1	1	3	3	Tornillo autorroscante inoxidable	Acero inoxidable	Natural
17	1		1		3		Manija palanca aluvia	ABS	Cromado
18	1	1	1	1	3	3	Empaque base gris lavaplatos aluvia	Caucho	Natural
19	1	1	1	1	3	3	Tuerca aseguradora lavamanos / lavaplatos	POM	Natural
20		1		1		3	Tapa manija cruceta aluvia	ABS	Cromado
21		1		1		3	Manija triceta aluvia	ABS	Cromado
22	1	1					Subensamble sifón en p	Varios	Varios
23	1	1					Cuerpo canastilla 4 pulgadas	Varios	Varios
24	1		1		3		Caja lavaplatos palanca aluvia	Cartón	Impreso
25		1		1		3	Caja lavaplatos triceta aluvia	Cartón	Impreso
26	1	1	1	1	4	4	Etiqueta código de barras	Papel	Impreso
27	1	1	1	1	3	3	Hoja de instrucción lavaplatos sencillo aluvia	Papel	Impreso
28					1	1	Bolsa plástica transparente	PEBD	Natural
29	1	1			3	3	Acople griflex lavamanos	Varios	Varios
30	1	1	1	1	3	3	Arandela de fricción pico	POM	Natural
31	1	1	1	1	3	3	Arandela de fricción lavaplatos	POM	Natural
32									

Corona tiene un informe de Sostenibilidad corporativo anual que sigue los lineamientos del GRI Sustainability Report.

Puedes encontrarlo en el siguiente link: <https://empresa.corona.co/sostenibilidad>

corona.co

LÍNEAS DE ATENCIÓN AL CLIENTE

COLOMBIA: Bogotá (601) 404 888 / Resto del país: 01 8000 5120304

CENTRO AMÉRICA: Panamá (507) 800 0202 / Guatemala (502) 18006240109 / Costa Rica (506) 4001 4966 / Nicaragua (505) 2249 5521 / Salvador (503) 2274 4620 / Honduras (504) 9441 1968 (Tegucigalpa) / Honduras (504) 9470 9391 (San Pedro Sula) / Ecuador 1800001065 / Perú 8005 4124 / México 01 800 705 1020

Correo de atención en Centro América: postventa@incesastd.com

Si usted desea ver nuestra línea completa de productos por favor ingrese a: corona.co

