

Grifería lavamanos 8 pulgadas

# Aluvia

8 inches lavatory faucet

corona

## INSTRUCTIVO DE INSTALACIÓN

Installation Instructive

**NOTA:** Antes de instalar la grifería, es importante drenar la tubería para eliminar los residuos que puedan afectar el correcto funcionamiento del producto.

**NOTE:** Is important to drain the pipe system before installing the faucet in the product.

**!** Asegúrese que el mesón o superficie a ser instalada la grifería cuente con 3 perforaciones espaciadas linealmente 4 pulgadas. Make sure the kitchen sink or surface to be install the faucet has 3 holes spaced linearly 4 inches.

**Revise cada una de las partes de su grifería y familiarícese con los componentes y los nombres dados.**

Check each part of your faucet and familiarization with the given components and names.

**Varilla accionadora (Solo aplica para conjuntos)**

Operation rod (Only apply for sets)

**Ensamble central**

Central assembly

**Aireador**

Aerator

**Empaque de selle central**

Central sealing gasket

**Etiqueta ESTE LADO AL FRENTE**

THIS SIDE FRONT sticker

**Anillo de retención**

Retention ring

**\*** Aplique silicona líquida anti-hongos en las superficies de contacto para prevenir filtraciones. Apply antifungal liquid caulk on the

### OPCIONES DE MANIJAS

HANDLE OPTIONS

Retire con cuidado las cubiertas de las manijas. Remove carefully the handle cover.

**Palanca**

Lever handle

**Triceta**

Tri-piece handle

**Tapa manija**

Handle cover

**Tornillo**

Screw

**Manija**

Handle

**Escudo**

Escutcheon

**Empaque de selle**

Sealing gasket

**Cuerpo plástico**

Plastic body

**SUPERFICIE SURFACE**

**Tuerca aseguradora**

Fastening nut

**Manguera Grifflex\*\***

Griflex hose\*\*

**!** \*\* Referencias no incluidas en el producto. \*\* References not included in the product.

Este producto está sujeto a cambios sin previo aviso - This product is subject to change without notice.

## PROCESO DE INSTALACIÓN:

### INSTALLATION PROCESS:

Lea completamente cada instrucción hasta asegurarse de entenderlas, haga uso de la secuencia numérica presente en las ilustraciones.

Read each instruction completely until you are sure to understand them, make use of the numerical sequence present in the illustrations.

1. Introduzca por debajo de las perforaciones del lavapatos o superficie a ser instalada el **cuerpo plástico**. Asegúrese que la **etiqueta guía** se encuentre en posición y que la **tuerca aseguradora** esté incorporada en el **cuerpo plástico** como se muestra en la imagen.

Insert underneath kitchen sink or surface to be install holes the **plastic body**. Make sure the **guide sticker** is on the front side in the use position and the **fastening nut** is incorporated on the **faucet body** as is illustrated.

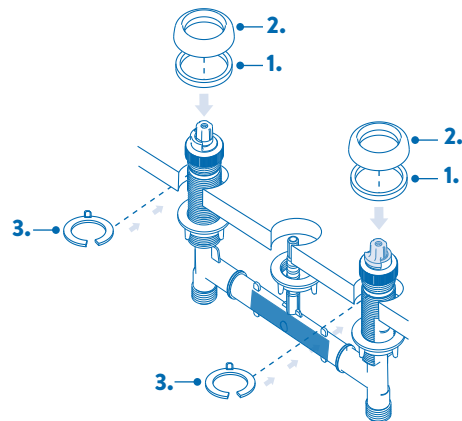
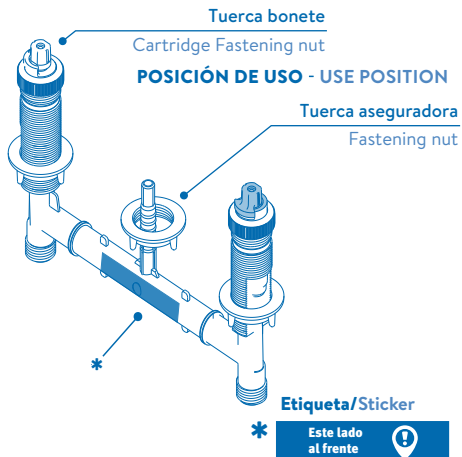


Asegúrese de no retirar la etiqueta de guía.  
Ensure to not remove the guide sticker.

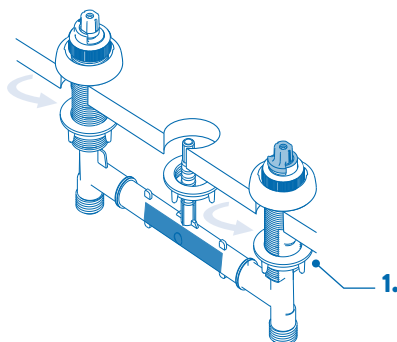
**IMPORTANTE:** No desenrosque las tuercas bonete, estas garantizan el funcionamiento correcto del producto.

**WARNING:** Do not unscrew the cartridge fastening nut. They ensure the proper function of the product.

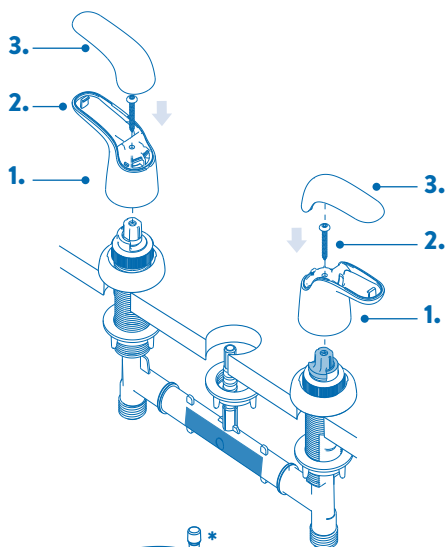
2. Posicione los **empaques de selle (1)** laterales y sus correspondientes **escudos (2)**, posteriormente introduzca lateralmente los **anillos de retención (3)** en la ranura de los cuerpos laterales. Position the **sealing gaskets (1)** and their corresponding **escutcheon (2)**, then insert the **retention rings (3)** laterally into the groove of the side faucet bodies.



3. Fije las **tuercas aseguradoras laterales (1)** firmemente; asegure bien que los **anillos de retención** hayan quedado confinados en los **escudos**. Secure the **fastening nuts (1)** firmly; make sure that the **retention rings** have been confined to the **escutcheon**.



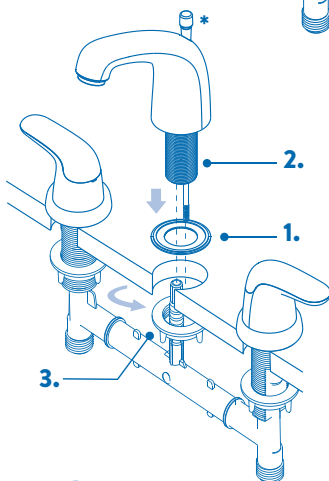
- 3.** Ubique las **manijas (1)** en los cuerpos laterales, asegúrelas con los **tornillos (2)** y ubique las **tapas (3)** hasta que hagan **CLIC**.  
Place the **handles (1)** and fastening **screws (2)** and place the **handle covers (3)** until they make **CLICK**.



- 5.** Posicione el **empaqué de selle central (1)** (asegúrese de ingresarlo con posición de cara plana hacia abajo) e inserte el **ensamble central (2)** verticalmente en el **vástago del cuerpo plástico**, posteriormente rosque la **tuerca aseguradora (3)** hasta que quede firme.  
Position the **central sealing gasket (1)** (Be sure to enter them face down) and then insert the **central assembly (2)** vertically above the **plastic body stem** later screw the **fastening nut (3)** until it stands firm.



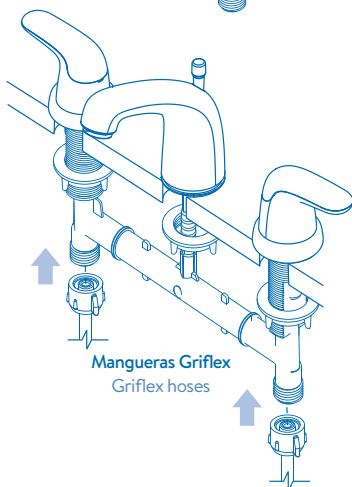
\*Asegúrese de incorporar la varilla accionadora en el ensamble central.  
\*Ensure to incorporate the operation rod through central assembly.



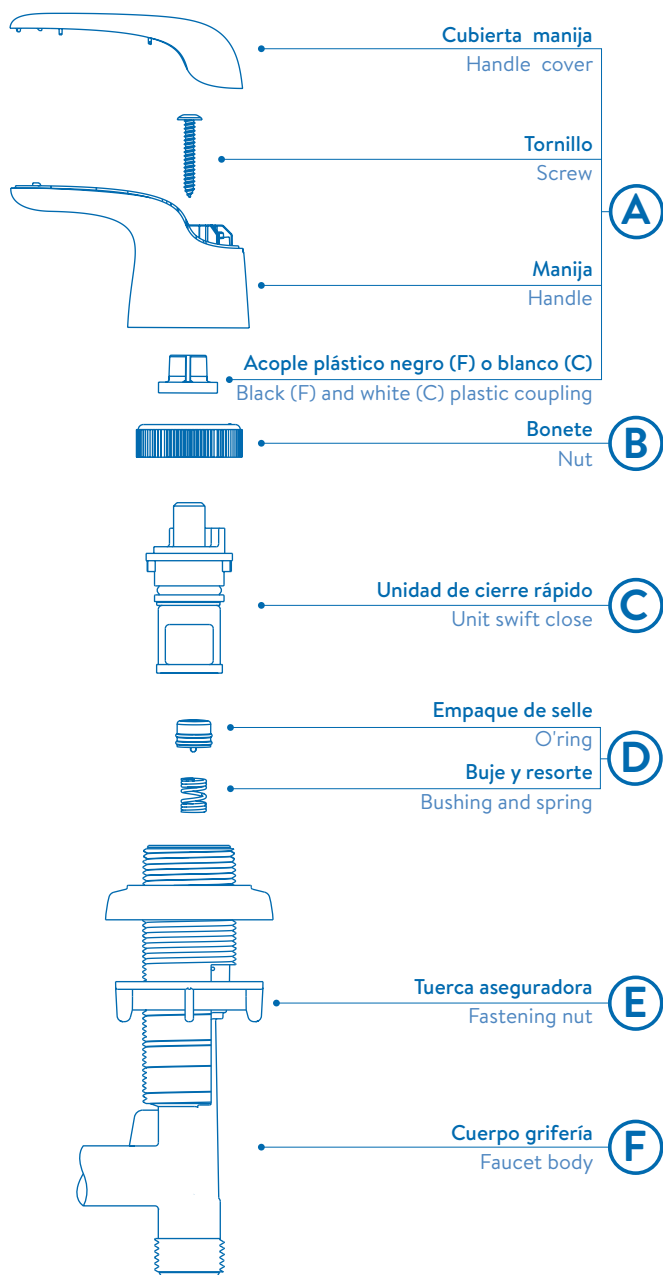
- 6.** Conecte las **mangueras Griflex a la grifería** y a la **válvula de regulación**.  
Connect the **Griflex hoses to the faucet** and the **angle valve**.



\*Referencias no incluidas en el producto.  
\*References not included in the product.



## MANTENIMIENTO SIST. DE CIERRE: CLOSURE SYSTEM MAINTENANCE:



Para información de repuestos en Colombia, favor consultar la página de Grival  
For spare parts information in Colombia, please check Grival website [grival.com](http://grival.com)  
Para información de repuestos fuera de Colombia, favor consultar la página de Corona  
For spare parts information outside Colombia, please check Corona website [corona.co](http://corona.co)

## INSTALACIÓN DEL DESAGÜE Y EL SIFÓN BOTELLA:

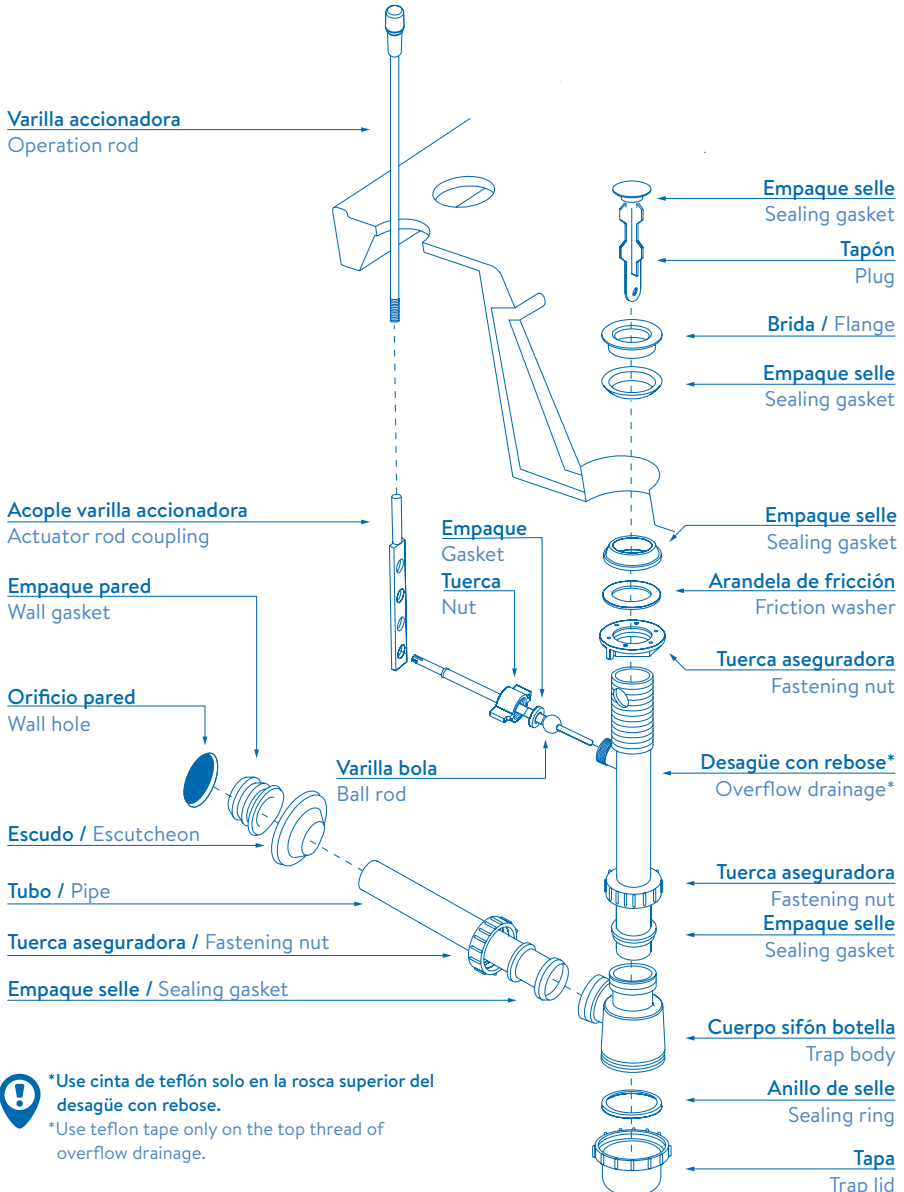
### DRAINAGE AND BOTTLE SIPHON INSTALLATION:

#### NOTA:

- Si su referencia es subconjunto **no incluye** el desagüe ni el sifón ni la varilla accionadora.
- **NO** utilice pegantes, sellantes, hilazas ni grasas vegetales o animales en las roscas.

#### NOTE:

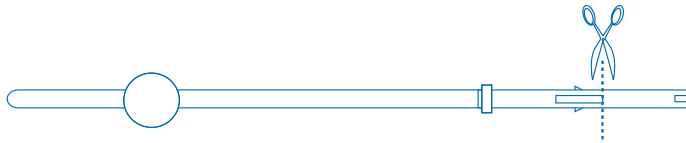
- If your reference is a subset it does **not included** drainage nor trap nor operation rod.
- Do **NOT** use glue, grease or sealants in the screws.



## AJUSTE VARILLA ACCIONADORA:

### FITTING OPERATION ROD :

Cortar al final de este ojal en caso de que la varilla haga fricción con la pared.  
In friction case, cut at the end of this loop.



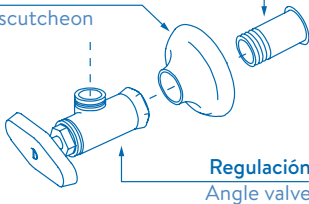
### RECOMENDACIÓN RECOMMENDATION

Utilice cinta de teflón entre las uniones roscadas para evitar fugas de agua.  
Use teflon tape on the threads joints to prevent leakages.

### Acometida / Hose connection

Escudo

Escutcheon



Regulación  
Angle valve

### INSTALACIÓN DE LA REGULACIÓN: ANGLE VALVE INSTALLATION:

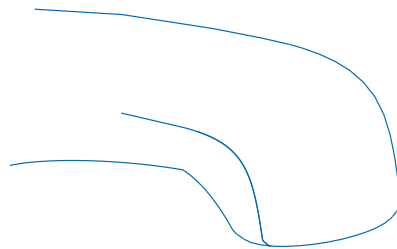
- Corte el suministro principal de agua.
- Utilice **cinta de teflón** en las roscas para evitar fugas de agua.
- Shut off main water supply.
- Use **teflon tape** in the threads to avoid water leakage.

## MANTENIMIENTO DEL AIREADOR:

### AERATOR MAINTENANCE:

Realice el mantenimiento cuando note que el chorro no es espumoso o cuando la cantidad de agua es escasa.

Give maintenance whenever you notice that the stream is not foamy or when the water amount is scarce.



Empaque selle  
Sealing gasket

Aireador  
Aerator

Limpie esta superficie  
Clean this surface



# Certificado de Garantía Integral Corona

## Limitada de 30 años

Usted acaba de adquirir un producto **Corona**, diseñado y fabricado bajo las más estrictas normas y especificaciones de calidad, las que garantizarán un adecuado funcionamiento del mismo. A través de esta garantía, nuestra compañía le agradece haber elegido uno de nuestros productos y reconoce su confianza ofreciendo un servicio técnico especializado y una completa red de puntos de servicio autorizados GRIVAL® (PSAs y SAGs GRIVAL®) y la más completa información.

El certificado de Garantía Integral **Corona** le representa que además de la tecnología aplicada en la fabricación para lograr la mejor calidad en cada producto **Corona**, asegura que usted recibirá la respuesta de toda nuestra organización si su producto llega a presentar algún defecto en la fabricación, es decir las partes estructurales del producto que no sufren desgaste por el uso diario y la manipulación (cuerpo – chasis), contemplando también las piezas que gozan de algún acabado estético.

### Al momento de solicitar una garantía tenga presente:

**1. Garantía de componentes y de elementos funcionales:** No se extiende a aquellas piezas que sufren desgaste por el funcionamiento normal del producto, unidades de selle, empaques y manijas que por la manipulación y ambiente pueden desgastarse. Es importante que tenga en cuenta que esta garantía podrá hacerse efectiva siempre y cuando las condiciones de uso, instalación y mantenimiento del producto sean las especificadas en la respectiva hoja de instrucciones. La instalación del producto exige que ésta se haya realizado bajo los parámetros técnicos de plomería. La presente garantía no se extiende a aquellos daños o defectos derivados de errores de instalación, residuos sólidos en el sistema hidráulico o del no acatamiento a las indicaciones que **Corona** incluye en el respectivo instructivo de instalación que acompaña el producto. Al presentarse el reclamo por garantía, **Corona** podrá enviar un técnico especializado para verificar el cumplimiento de los anteriores requerimientos. De conformidad con las condiciones anteriores, **Corona** reemplazará por uno de características y funcionalidades iguales o similares teniendo en cuenta la tecnología de producto existente al momento de hacerse efectiva la garantía, previo diagnóstico de falla.

**2. Garantía de acabados (dos (2) años):** Los acabados superficiales son aquellos que le imprimen una apariencia especial y estética a su producto y además le brindan protección. Para prolongar sus cualidades es vital que la limpieza profunda del producto se haga únicamente con agua y jabón suave y que en el secado y el brillo se utilice un paño de algodón limpio, dicha limpieza se recomienda **dos (2) veces** a la semana, y en zonas costeras a **diario** por la salinidad del ambiente. Por ningún motivo deben usarse elementos abrasivos, ácidos o disolventes para la limpieza del producto. Los acabados pueden variar su comportamiento en zonas costeras y/o en ambientes corrosivos.

En caso de no seguirse estas instrucciones la garantía de acabados no será aplicable, y en tal caso **Corona** le podrá suministrar las partes para su reposición al precio vigente.

**3. Inadecuado uso del producto:** Esta garantía no cubre daños derivados de ejercer una fuerza que exceda los límites de torque permisibles. **Corona** no se hará bajo ninguna circunstancia responsable de daños causados a otros bienes, por efectos de reparación o instalación de los productos o porque el uso que se le está dando al producto no es el especificado.

### Respaldo de Marca

**1. Repuestos originales Corona:** Cuando se requieran repuestos de las partes funcionales, el compromiso de **Corona** será garantizar el suministro de repuestos por el término de **cinco (5) años** a partir de la fecha de descontinuación del producto y para repuestos relacionados con las partes estéticas, el compromiso se extiende por **dos (2) años** contados a partir de la fecha de descontinuación del producto. Tenga en cuenta que de acuerdo a los términos especificados en la garantía y según aplique los repuestos tendrán un costo y los podrá adquirir dirigiéndose al Punto de Servicio Autorizado más cercano o contáctenos a la **Línea de Atención al Cliente** de su país, para recibir orientación. Nuestros productos han sido diseñados para facilitar su mantenimiento. Le recomendamos conservar el instructivo de instalación para dicho propósito.

**2. Servicio de instalación Corona:** Para mayor tranquilidad y garantizar la correcta manipulación del producto, **Corona** le recomienda solicitar el servicio de instalación en los Puntos de Servicio Autorizado o a través de la **Línea de Atención al Cliente**.

**3. Reposición por faltantes:** Para los casos donde usted evidencie que le falto algún componente de su producto de acuerdo al instructivo de instalación del mismo, le solicitamos dirigirse al punto de venta donde adquirió el producto para su reposición.

### Condiciones para hacer efectiva esta garantía

1. Haber seguido las indicaciones contenidas en esta garantía y en el instructivo de instalación del producto.
2. No haber realizado ajustes o modificaciones al producto que alteren su adecuado funcionamiento.
3. Para cualquier reparación anterior, haber utilizado repuestos originales **Corona**.
4. Haberse comunicado con nuestra línea de atención nacional al cliente o tener una orden de servicio oficial.
5. Presentar este certificado y/o su factura de compra original y el producto **Corona**, este último en el evento en que los productos no se hayan instalado, en el punto donde se adquirió el producto.

No obstante, a pesar de haber vencido la garantía o de no ser esta aplicable, usted lo solicita, CORONA ofrecerá un servicio técnico especializado, el cual se facturará a la tarifa vigente en nuestra red nacional de Punto de Servicio Autorizado GRIVAL® (P.S.A GRIVAL® ) o al SERVICIO AUTORIZADO GRIVAL® (S.A.G GRIVAL®).

**CORONA se reserva el derecho de discontinuar o modificar cualquier producto en cualquier momento sin previo aviso a la red de distribución.**

## Servicio Autorizado GRIVAL Colombia

• S.A.G Montería  
Cra. 3 No. 35-43  
tel: 7826065 - 3135279974

• S.A.G Tunja  
Cra. 14 No. 18-50  
tel: 7440385 - 3124487058

• S.A.G Cartago  
Cra. 7 No. 12-26  
tel: 2131390 - 3113705392

• S.A.G Cúcuta  
Av. 11E No. 9N-28  
tel: 5746097 - 3153806593

• S.A.G San Andrés Isla  
Av. 20 de Julio; Edificio del FED  
tel: 5123915

• S.A.G Manizales  
Cra. 20 No. 20 - 13  
tel: 8847549 - 3207102806

• S.A.G Ibagué  
Jordán 4a. Etapa; Mza 2; casa 11  
tel: 2680267 - 3106280808

• S.A.G Rionegro  
Kilómetro 3 vía Llano Grande  
tel: 5372811

• S.A.G Arauca  
Cra. 23 - Calle 25; Esquina Barrio Miramar  
tel: 8857671

• S.A.G Villavicencio  
Av. 40 No. 27 - 77; Barrio 7 de Agosto  
tel: 6680555 - 3103895622

• S.A.G Barrancabermeja  
Calle 52 No. 14-50; Barrio Colombia  
tel: 6110530 - 3176708225

• S.A.G Pasto  
Cra. 11 No. 16-07; Barrio Fátima  
tel: 7202259 - 313 7911604

• S.A.G Tuluá  
Calle 28 No. 23-52  
tel: 2447989

## Servicio de Atención al Cliente Centroamérica

postventa@incesastd.com

## Puntos de Servicio Autorizado GRIVAL Colombia

• P.S.A Bogotá  
Av. Caracas No. 63-63 Chapinero  
tel: 3481746 - 3124440022

• P.S.A Bogotá Norte  
Av. Carrera 45 No. 149-09 Mazuren  
tel: 6140241 - 3138697904

• P.S.A Bucaramanga  
Cra. 16 No. 42-89 Barrio Centro  
tel: 6334754 - 3124440024

• P.S.A Barranquilla  
Calle 84 No. 43-49; Local 2  
tel: 3735347 - 3124440023

• P.S.A Cartagena  
Av. Pedro de Heredia 21-83; local 3  
tel: 6455806 - 3124602395

• P.S.A Pereira  
Calle 20 No. 9-41  
tel: 3257269 - 3124440023

• P.S.A Medellín  
Cra. 49 No. 45-18; Junin con Amador  
tel: 5114086 - 3124440021

• P.S.A Envigado - El Dorado  
Cra. 41 No. 39 Sur 63  
tel: 3027993 - 3124604322

• P.S.A Cali  
Calle 10 No. 42-54  
tel: 5525150 - 312440025

## Líneas de Atención al Cliente

Colombia: **018000512030** Costa Rica: **(506) 4001 4966**

Ecuador: **18000010665** Nicaragua: **1800 22 02304**

Venezuela: **0800 100 2573** Salvador: **(503) 800 6141**

Panamá: **(507) 8000 202** República Dominicana: **1 888 751 2626**

Bolivia: **800 10 0695** México: **001 8669705030**

Guatemala: **1 800 624 0109** Honduras: **(504) 2221 1203**  
Perú: **0800 54 124** - Tegucigalpa  
- San Pedro Sula  
**(504) 2558 0529**

Argentina: **0800 444 2935**