

VÁLVULAS DE CONTROL

VÁLVULA DE COMPUERTA 1/2"

REF. 707630001

- Válvula para trabajo pesado.
- Manija que facilita su operación.
- Nuevo diseño robusto y resistente.
- Producto que no contamina el agua.
- Diseñadas y fabricadas para garantizar una larga vida útil.



MATERIAL

Latón.

PRESIÓN DE SERVICIO

- Presión mínima recomendada: 20 psi.
- Presión de trabajo máxima recomendada: 232 psi.

CAPACIDAD DE FUNCIONAMIENTO

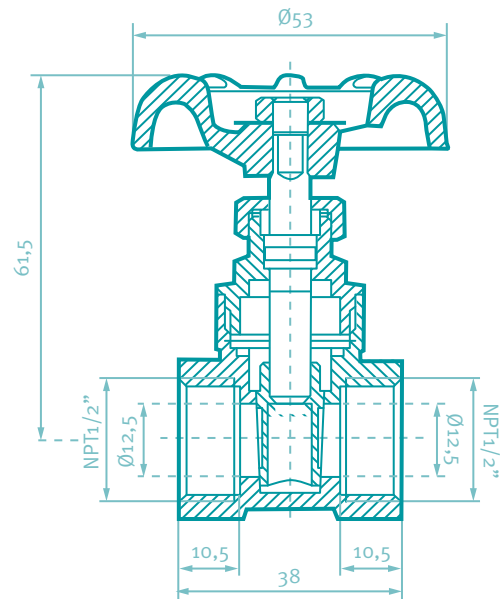
- Temperatura de uso recomendada: 4°C - 66°C
- Vida útil o desgaste: 5,000 ciclos.
- Roscas de tubería: 1/2" - 14 - NPT
- Peso Neto: 185 gr. - 0,40 lb.
- Peso Bruto: 191 gr. - 0,42 lb.

CUIDADOS Y LIMPIEZA

- Limpiar con un paño húmedo.
- No se debe limpiar con elementos abrasivos como esponjas de alambre, ácidos o disolventes.

PLANO TÉCNICO

LATERAL (Corte transversal)



Estas dimensiones son nominales y están sujetas a cambios sin previo aviso.

Unidades: mm.



SERVICIO TÉCNICO
01 8000 51 20 30



GARANTÍA
GRIVAL

Amplia red de técnicos propios y autorizados en todo el país para brindar servicio técnico post-venta
grival.com

GRIVAL