

LAVAMANOS UTILITARIO PIEAMIGO

Ref. 237725

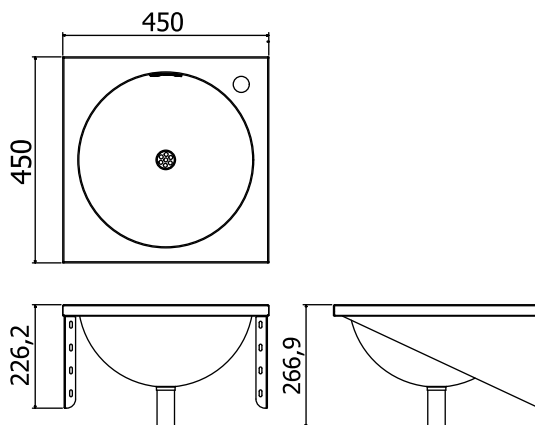
Genera una comodidad a la hora del lavado y la desinfección sus manos y brazos, de fácil uso ya que su funcionamiento es con un pedal para el uso con manos libres.

Imagen de referencia

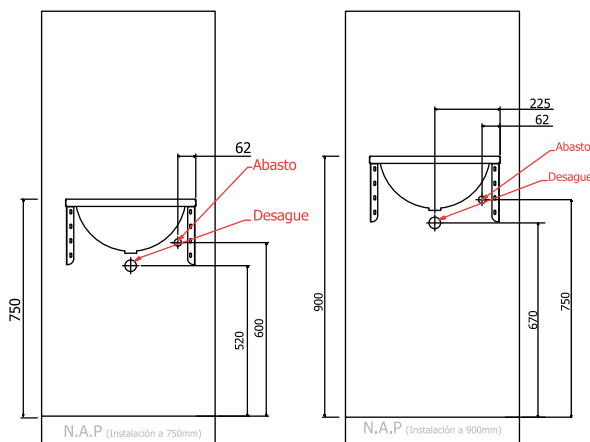


Dimensiones generales (en mm)

Ancho (mm)	450
Profundidad (mm)	450
Altura (mm)	226
Peso (Kg)	7



Accesorios compatibles / Detalles de uso



*No incluye grifería, ni abastos, ni sifón, solo incluye desagüe y fijaciones mecánicas.



LÍNEA DE ATENCIÓN: 018000 41 06 00
info@socoda.com.co www.socoda.com.co

Información técnica

Material del lavamanos: Carcasa, pozuelo y estructura fabricada en acero inox. AISI SAE 304.

Puede ser utilizado con grifería tipo sensor, grifería de pie/pedal o grifería push

Espacios de uso : Ideal para baños públicos, áreas comunes de oficinas, baños de centros comerciales, construcciones, baños de instituciones educativas, plantas de producción, empresas o lugares con alto flujo de personas.

Instalación

1. Marcar en la pared los agujeros de la parte posterior de los pieamigos.
2. Perforar la pared con broca para muro e insertar los chazos plasticos.
3. Fijar a la pared el lavamanos con los tornillos suministrados.
4. Conectar en la pared el sifón en P y las mangueras de abasto.
5. Marcar en el suelo los agujeros de instalación para el pedal.
6. Fijar el pedal al suelo con los pernos suministrados.

Limpieza y mantenimiento

Se recomienda limpiar periódicamente con agua y jabón (detergentes que no contengan blanqueador o a base de cloro) y secar completamente. Para manchas leves emplee una mezcla de alcohol y bicarbonato o disolvente orgánico. Limpie siempre en el sentido del satinado y enjuague con abundante agua.